



# EIBENSTOCK

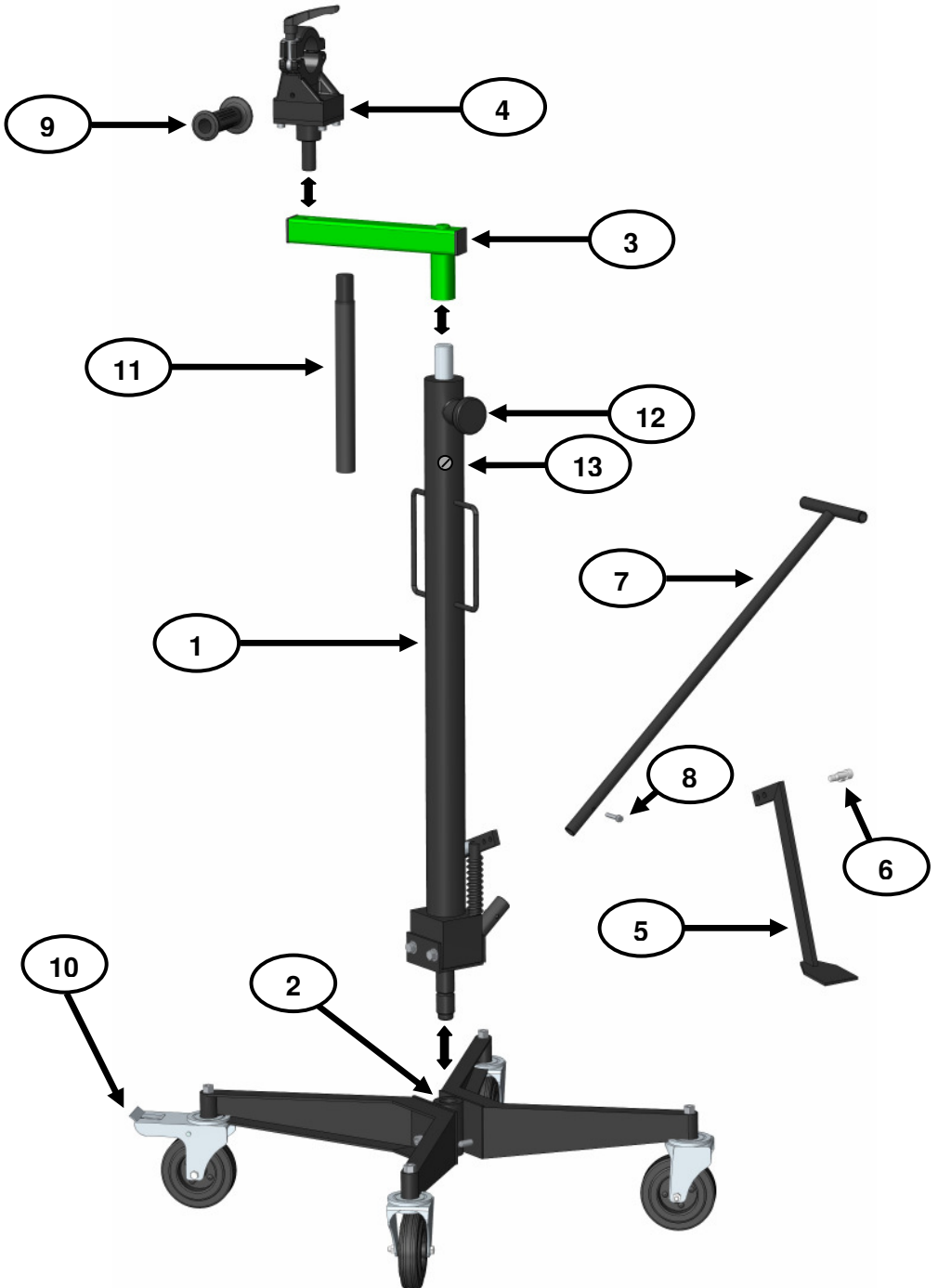
## Vakuum Technik

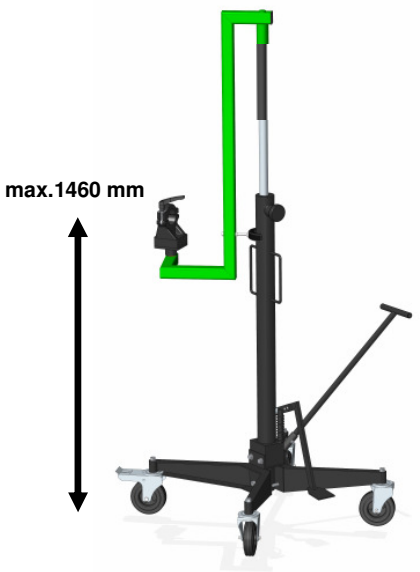
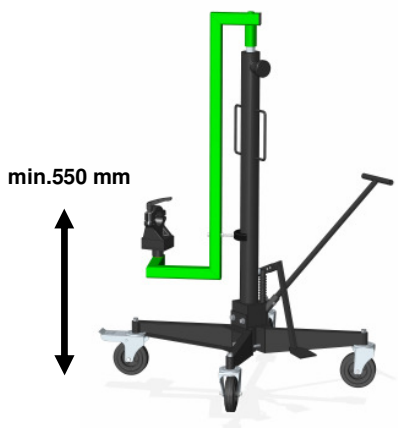
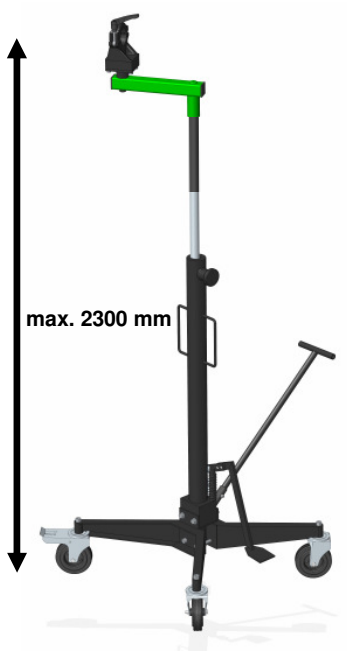
<b>D</b>	Originalbetriebsanleitung.....	2 - 8
<b>GB</b>	Original Instructions.....	9 - 14
<b>F</b>	Notice originale.....	15 - 20
<b>NL</b>	Oorspronkelijke gebruiksaanwijzing.....	21 - 26



### EBW 2300







## Wichtige Sicherheitshinweise

### Warnzeichen



Warnung vor allgemeiner Gefahr



Warnung vor gefährlicher elektrischer Spannung



Warnung vor heißer Oberfläche



Maschine, Bohrkronen und Bohrstände sind schwer – Vorsicht Quetschgefahr



Reiß- bzw. Schneidgefahr

Zu Ihrem Schutz sollten Sie folgende Schutzmaßnahmen treffen



Gehörschutz benutzen



Augenschutz benutzen



Schutzhelm benutzen



Schutzhandschuhe benutzen



Schutzschuhe benutzen



Vor allen Arbeiten am Gerät unbedingt Netzstecker ziehen!

## Technische Daten

Maße:	900x900x1620 mm
Hub:	750 mm
Bohrhöhen mit Maschinenarm (3582E000)	1460 – 2300 mm 550 – 1460 mm
Gewicht:	40 kg
Aufnahme des Motors:	Halsspannung Ø 60mm
Bestellnummer:	09654000

### lieferbares Sonderzubehör:

Artikel	Bestell Nr.
Maschinenarm Bohrhöhe 550 – 1460 mm	3582E000

## Lieferumfang

Bohrstativ **Bohrwurm EBW 2300** mit Bedienungsanleitung im Karton.

## Bestimmungsgemäßer Gebrauch

Der **Bohrwurm EBW 2300** ist ein mobiles Stativ zum Erstellen von Kernlochbohrungen. Durch den **Bohrwurm** wird, im Gegensatz zu Freihandbohrungen, die Gefahr von Verletzungen (z.B. des Handgelenkes) deutlich reduziert. Mit ihm können Diamantkernbohrgeräte mit Befestigung mittels Spannhals Ø 60mm (z.B.: ETN 162/3) oder kleiner, mit Einsatz von Reduzierringen, für horizontale Bohrungen betrieben werden.

**Bei falschem oder zweckentfremdetem Gebrauch übernimmt der Hersteller keinerlei Haftung.**

## Sicherheitshinweise



**Gefahrloses Arbeiten mit dem Gerät ist nur möglich, wenn Sie die Bedienungsanleitung und die Sicherheitshinweise vollständig gelesen haben und die darin enthaltenen Anweisungen strikt befolgen.**

**Zusätzlich müssen die allgemeinen Sicherheitshinweise im beigelegten Heft befolgt werden. Lassen Sie sich vor dem ersten Gebrauch praktisch einweisen.**

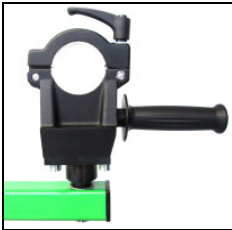
- Führen Sie vor jeder Verwendung des Bohrwurms eine Sichtprüfung durch. Auf folgende Dinge ist dabei zu achten: Risse, Leckagen, beschädigte, lose oder fehlende Teile.
- Der Bohrwurm darf bei jeglicher Beschädigung nicht mehr verwendet werden und muss von einem qualifizierten Reparaturservice wieder instandgesetzt werden.

## Montage



**Tragen Sie Schutzhandschuhe! Vorsicht beim Einsetzen der Maschine, Quetschgefahr!**

Stecken Sie die Hydrauliksäule (1) in die Säulenaufnahme (2) und ziehen Sie die Madenschraube (M8x10) am Fahrgestell mithilfe des Inbusschlüssel SW4 fest an. Schrauben Sie das Fußpedal (5) mithilfe der 2 Schrauben (M10x20) (6) sowie die Haltestange (7) mithilfe der Schraube (M6x35) und der U-Scheibe (Ø6,4) (8) an. Setzen Sie danach den Maschinenarm (3) oben auf die Hydrauliksäule (1). Montieren Sie nun die Maschinenhalterung (4) am Spannhals der Kernbohrmaschine.



Der Zusatzhandgriff (9) der Maschinenhalterung kann je nach Anwender rechts oder links angeschraubt werden

Stecken Sie die Kernbohrmaschine mit Halterung auf den Maschinenarm. Montieren Sie Bohrkronen und Zentrierstange.



**Für den Betrieb der Kernbohrmaschine sind deren Bedienungsanleitung und die zugehörigen Sicherheitshinweise strikt zu beachten!**

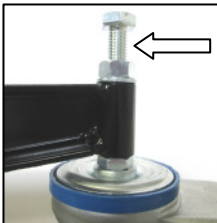
## Vor Inbetriebnahme

Um die Bohreinheit sicher zu betreiben, beachten Sie bitte folgende Hinweise:

Lockern Sie vor dem Benutzen des EBW 2300 die Schraube (13).

Der Bohrwurm ist zur Sicherung gegen unbeabsichtigtes Wegrollen mit einem Feststellrad (10) ausgestattet.

Rollen Sie den Bohrwurm in die gewünschte Position, arretieren Sie das Feststellrad (10) und pumpen Sie mit dem Fußpedal (5) die Maschine in die gewünschte Höhe.



Leicht schräge Untergründe können durch Verstellen der beiden Stellschrauben (siehe Pfeil) ausgeglichen werden. Öffnen Sie dazu die Muttern und verstellen Sie die Schrauben, bis der Bohrwurm gerade steht und ziehen Sie die Muttern wieder an.

Überprüfen Sie ob die Position der Maschine mit der gewünschten Höhe der Kernlochbohrung übereinstimmt.

Überprüfen Sie, dass die Drehzahl der Maschine zum entsprechenden Bohrdurchmesser passt.

**Beachten Sie immer auch die Bedienungsanleitung der Kernbohrmaschine.**

**Achtung!**

**Die maximale Bohrhöhe darf 2300 mm nicht überschreiten.**

**Ab einer Bohrhöhe von 2000 mm muss die Säulenverlängerung (11) zwingend verwendet werden.**

**Beim Maschinenarm (3582E000) für Bohrhöhen von 550 – 1460 mm muss bei einer Bohrhöhe zwischen 1350 und 1460 ebenfalls mit der Säulenverlängerung gearbeitet werden.**

## Bohren

Schalten Sie die Maschine ein, lösen Sie das Feststellrad (10) und fahren Sie den Bohrwurm an die zu bohrende Fläche.

Bohren Sie mit montierter Zentrierstange bis sich die Segmente ca. 5-10 mm in das zu bohrende Material eingearbeitet haben. Schalten Sie die Maschine aus und entfernen Sie die Zentrierstange.

Setzen Sie die Bohrkronen in die vorhandene Rille und stellen Sie die Bohrung fertig.

Ziehen Sie die Maschine nach dem Bohrvorgang vorsichtig aus dem Bohrloch.

**WARNUNG!**

**Durch Bohrkronen und Bohrkern ist der Bohrwurm stark kopflastig (Kippgefahr). Achten Sie beim Herausziehen der Bohrkronen aus dem Bohrloch, dass der Bohrwurm immer so weit wie möglich an der Wand steht und führen Sie die Kernbohrmaschine durch seitliches Schwenken des Maschinenarms nach hinten über den Bohrwurm. Zusätzlich muss der Bohrwurm durch festes Halten an der Haltestange gegen Kippen gesichert werden.**

Arretieren Sie das Feststellrad (10)

Überprüfen Sie vor dem Absenken des Bohrwurms, dass sich keine Personen oder Gegenstände unter der Maschine befinden.

Öffnen Sie langsam und vorsichtig das Ablassventil (12) durch Drehen gegen den Uhrzeigersinn (nie mehr als ½ Umdrehung) und senken Sie die Maschine auf die niedrigste Position ab.

**WARNUNG!**

**Durch schnelles Öffnen und Schließen des Ablassventils können starke Stoßbelastungen auftreten, die zur Überlastung der Hydraulik, zu Sachschäden und / oder schweren Verletzungen führen kann.**

**Sollte die Bohrkronen klemmen, versuchen sie nicht, diese durch Ein- und Ausschalten der Maschine zu lösen.** Dies führt zum vorzeitigen Verschleiß der Sicherheitsrutschkupplung. Schalten Sie die Maschine sofort ab und lösen Sie die Bohrkronen durch Rechts- und Linksdrehen mit einem passenden Maulschlüssel. Ziehen Sie dabei die Maschine vorsichtig aus dem Bohrloch.

## Demontage der Kernbohrreinheit



Zur Demontage muss der BohrWurm komplett abgesenkt werden.

Entnehmen Sie zuerst die Kernbohrmaschine.

Schließen Sie die Schraube (13).

Anschließend können Sie zum platzsparenden Transport Maschinenhalterung, Hydrauliksäule und Fahrgestell einfach zerlegen. Es muss lediglich die Madenschraube (M8x10) am Fahrgestell gelöst werden.

## Pflege und Wartung

- Lagern Sie den BohrWurm an einem trockenen Ort mit dem Kolben in niedrigster Position.
- Überprüfen Sie regelmäßig die Kolbenstange auf Anzeichen von Rost oder Korrosion. Säubern Sie diese Bereiche mit einem sauberen, geölten Tuch.

### **WARNUNG!**

Verwenden Sie niemals Schleifpapier oder Schleifmaterial für solche Oberflächen!

- Ein wenig Schmieröl auf Kolbenstange, Gelenken, Achsen und Lagern helfen Rost zu verhindern und stellt sicher, dass Rollen, Fußpedal und Pumpengruppe frei beweglich bleiben. Um Ölflecken auf empfindlichen Fußböden zu vermeiden, empfehlen wir eine Unterlage unter den BohrWurm zu legen.
- Sollte die maximale Hubhöhe nicht mehr erreicht werden, kann ein Entlüften der Hydraulik Abhilfe schaffen. Pumpen Sie die Kolbenstange ca. 30cm aus dem Kolben. Öffnen Sie die Verschlusschraube (13) bis hörbar Luft entweicht und schließen Sie die Schraube wieder.

**Bei weiteren Funktionsstörungen der Hydraulik wenden Sie sich bitte an unseren Service oder eine Eibenstock-Vertragswerkstatt.**

## Gewährleistung

Entsprechend unserer allgemeinen Lieferbedingungen gilt im Geschäftsverkehr gegenüber Unternehmen eine Gewährleistungsfrist für Sachmängel von 12 Monaten. (Nachweis durch Rechnung oder Lieferschein).

Schäden, die auf natürliche Abnutzung, Überlastung oder unsachgemäße Behandlung zurückzuführen sind, bleiben davon ausgeschlossen.

Schäden, die durch Material- oder Herstellfehler entstanden sind, werden unentgeltlich durch Reparatur oder Ersatzlieferung beseitigt.



Beanstandungen können nur anerkannt werden, wenn das Gerät unzerlegt an den Lieferer oder eine Eibenstock-Vertragswerkstatt gesandt wird.

## CE Konformitätserklärung

Es ist erforderlich, dass die in diesem Bohrständler betriebene Maschine (z.B.: ETN 162/3) den in den technischen Daten des BohrWurms beschriebenen Anforderungen (z.B.: Maschinenaufnahme) entspricht. Wir erklären hiermit, daß diese Einheit entsprechend der Richtlinie 2006/42/EG konzipiert wurde. Die Inbetriebnahme dieser Einheit ist solange untersagt, bis festgestellt wurde, daß das Elektrowerkzeug, das mit dieser Einheit verbunden werden soll, den Bestimmungen der Richtlinie 2006/42/EG entspricht (erkennbar durch die CE-Kennzeichnung am Elektrowerkzeug).



Vakuum Technik GmbH Eibenstock  
Lothar Lässig  
26.05.2016

## Important Instructions

Warning symbols:



Warning: general precaution



Warning: dangerous voltage



Warning: hot surface



Tool, drill bit and rig are heavy – Caution: risk of squashing



Danger of tearing or cutting

During work you should wear goggles, ear protectors, protective gloves, and sturdy work clothes!



Wear ear protection



Wear safety goggles



Wear protective helmet



Wear protective gloves



Wear protective boots



Do disconnect from power before working on the tool!

## Technical characteristics

Measures:	900x900x1620 mm
Stroke:	750 mm
Drilling heights with machine arm (3582E000)	1460 – 2300 mm 550 – 1460 mm
Weight:	40 kg
Fixture of the motor:	Neck clamping Ø 60mm
Order no.	09654000

### Available special accessories:

Item	Order no.
Machine arm drilling height 550 – 1460 mm	3582E000

## Supply

Drill stand **Bohrwurm EBW 2300** with operating instructions in the carton.

## Application for indented purpose

The **Bohrwurm EBW 2300** is a mobile stand for core hole drilling. Differing from freehand drilling, the **Bohrwurm** significantly reduces the risk of injuries (for example to the wrist). It can be used with diamond core drills with mounting via clamping neck Ø 60mm (e.g.: ETN 162/3) or smaller, with use of bushings, for horizontal drilling.

**In case of wrong handling or misuse, the producer does not assume any liability.**

## Safety Instructions



**Safe use of the tool is only possible if the user had studied the instruction manual and safety instructions completely and is strictly following the instructions contained therein. Additionally, the general safety instructions of the leaflet supplied with the tool must be observed. Prior to the first use, the user should absolve a practical training.**

- Perform a visual inspection before each use of the Bohrwurm. At this time, pay attention to the following: Cracks, leakage, damaged, loose, or missing parts.
- In case of any damage, the Bohrwurm no longer may be used and must be repaired by a qualified repair service.

## Mounting



**Wear protective gloves! Caution when inserting the machine, risk of crushing!**

Insert the hydraulic column (1) into the column holder (2) and securely tighten the grub screw (M8x10) on the carriage with the Allen key SW4. Use the 2 bolts (M10x20) to install the foot pedal (5) and use the bolt (M6x35) and the U-washer (Ø6,4) (8) to install the holding rod (7). Then set the machine arm (3) on top of the hydraulic column (1).

Now install the machine holder (4) on the clamping neck of the core drill.



The additional handle (9) of the machine holder can be screwed on on the right or the left, depending on the user.

Set the core drill with the holder onto the machine arm.  
Install the core bit and the centering rod.



**The operating instructions and the corresponding safety notes must be observed strictly for operation of the core drill!**

## Before start of operation

For safe operation of the drill unit, observe the following notes:

Loosen the screw 13 before using the EBW 2300.

The Bohrwurm is provided with a locking wheel (10) to prevent unintended rolling away. Roll the Bohrwurm to the desired position, lock the locking wheel (10), and use the foot pedal (5) to pump the machine to the desired height.



Partly sloping surfaces can be compensated by adjusting the two screws (see arrow).

Just open the nuts and adjust the bolts until the Bohrwurm is straight and tighten the nuts again.

Check that the position of the machine coincides with the desired height of the core drill hole.

Check that the speed of the machine matches the corresponding drilling diameter.

**Always also observe the operating instructions for the core drill.**

**CAUTION!**

**The max. drilling height shall not exceed 2300 mm.**

From a drilling height of 2000 mm up, use of the column extension (11) is compulsory.

For the machine arm (3582E000) for drilling heights from 550 to 1460 mm, the column extension also must be used with a drilling height between 1350 and 1460.

## Drilling

Turn the machine on, unlock the locking wheel (10), and move the Bohrwurm to the surface to be drilled.

Drill with installed centering rod until the segments have entered for ca. 5 to 10 mm into the material to be drilled. Turn the machine off and remove the centering rod.

Set the core bit into the existing groove and complete the drill hole.

After drilling, pull the machine carefully from the drill hole.

### **WARNING!**

**Because of the core bit and the core, the Bohrwurm is very top-heavy (risk of tilting). When pulling the core bit from the drill hole, take care that the Bohrwurm is as close to the wall as possible and lead the core drill to the rear of the Bohrwurm by swiveling the machine arm to the side. Additionally, the Bohrwurm must be secured against tilting by secure holding on the holding rod.**

Lock the locking wheel (10).

Before lowering the Bohrwurm, check that no persons or objects are under the machine.

Open the drain valve (12) slowly and carefully by counterclockwise turning (never more than 1/2 turn), and lower the machine to the lowest Position.

### **WARNING!**

**Rapid opening and closing of the drain valve can cause strong impact loads that may lead to overload of the hydraulics, material damage, and / or severe injuries.**

**If the core bit should get stuck, do not try to loosen it by turning the machine on and off.** This leads to early wear of the safety slip clutch. Immediately turn the machine off and loosen the core bit by turning it with a fitting spanner to the right and the left. Pull the machine carefully from the drill hole.

## Disassembly of the Core Drill Unit



The Bohrwurm must be lowered completely for disassembly.

First remove the core drill.

Close the screw (13).

Then the machine holder, the hydraulic column, and the carriage can be disassembled easily for space-saving transport. Only the grub screw (M8x10) on the carriage must be loosened.

## Care and Maintenance

- Store the Bohrwurm at a dry location with the piston in lowest position.
- Check the piston rod periodically for signs of rust or corrosion. Clean these areas with a clean, oiled cloth.

### **WARNING!**

Never use sandpaper or abrasive material for such surfaces!

- A small quantity of lubricating oil on piston rod, joints, axes, and bearings helps to prevent rust and insures that rollers, foot pedal, and pump group remain freely mobile. To prevent oil stains on susceptible floors, we recommend placing padding under the Bohrwurm.
- If the max. lifting height no longer should be reached, venting of the hydraulics may help. Pump the piston rod for ca. 30 cm from the piston. Open the screw plug (13) until escaping air can be heard, and then close the screw plug again.

**For other malfunctions of the hydraulics, please contact our service or an Eibenstock contract workshop.**

## Warranty

According to the general supply conditions for business dealings, suppliers have to provide to companies a warranty period of 12 months for redhibitory defects. (to be documented by invoice or delivery note). **Damage due to natural wear, overstressing or improper handling are excluded from this warranty.**

Damages due to material defects or production faults shall be eliminated free of charge by either repair or replacement. Complaints will be accepted only if the tool is returned in non-dismantled condition to the manufacturer or an authorized Eibenstock service centre.

## CE Declaration of conformity

It is necessary that the machine (e.g.: ETN 162/3) used in this drill rig comply with the requirements which are described in the specifications of the drill rig (f. e. drilling diameter, fixture of the motor).

We declare that this unit has been designed in compliance with 2006/42/EC.

This unit must not be put into service until it was established that the Power Tool to be connected to this unit is in compliance with 2006/42/EC (identified by the CE-marking on the Power Tool).



Vakuum Technik GmbH Eibenstock

Lothar Lässig

26.05.2016

## Instruction d'utilisation

### Symboles d'avertissement



Attention : Règles de sécurité



Attention : Tension dangereuse



Attention : Surface chaude



L'outil, la couronne et le support sont lourds  
Attention : Risque d'écrasement



Danger de déchirure ou de coupure

Pour votre protection quelques mesures de sécurité doivent être prises :



Utilisez un protecteur anti-bruit



Utilisez des lunettes de protection



Utilisez un casque



Utilisez des gants de protection



Utilisez des chaussures de sécurité



Débranchez l'outil avant tous les travaux à l'appareil



## Données techniques

Dimensions:	900x900x1620 mm
Course :	750 mm
Hauteur de perçage avec bras de machine (3582E000)	1460 – 2300 mm 550 – 1460 mm
Poids:	40 kg
Montage du moteur :	Bague de serrage Ø 60mm
Référence:	09654000

## Accessoires disponibles:

Article	Référence
Hauteur de perçage avec bras de machine 550 – 1460 mm	3582E000

## Matériel livré

Support pour perceuse Bohrwurm EBW 2300 avec mode d'emploi dans le carton.

## Utilisation prescrite

Le **Bohrwurm EBW 2300** est un support mobile pour le perçage de prétrous. Contrairement au perçage à la main, le **Bohrwurm** réduit de manière significative le risque de blessures (par exemple, au poignet). Il peut être utilisé avec des carottes diamant montées via une bague de serrage Ø 60 mm (par ex. : ETN 162/3) ou inférieur, à l'aide de douilles, pour un perçage horizontal.

**En cas de mauvaise manipulation ou de mauvaise utilisation, le fabricant n'assume aucune responsabilité.**

## Consignes de Sécurité



**Pour utiliser la machine en toute sécurité, lire d'abord attentivement le mode d'emploi et respecter les directives indiquées. Avant la première utilisation de la machine, demander quelques conseils pratiques.**

- Effectuer un examen visuel à chaque utilisation du Bohrwurm. À ce stade, faire attention aux éléments suivants : pièces fissurées, endommagées, desserrées, manquantes ou présentant des fuites.
- En présence de dommages, le Bohrwurm ne doit plus être utilisé et doit être réparé par un réparateur qualifié.

## Installation



**Porter des gants de protection !  
Attention lors de l'insertion de la  
machine, risque d'écrasement !**

Insérer la colonne hydraulique (1) dans le support de colonne (2) et bien serrer la vis sans tête (M8x10) sur le chariot avec une clé Allen SW4. Utiliser les 2 boulons (M10x20) (6) pour installer la pédale (5) et utiliser le boulon (M6x35) et la rondelle en U (Ø 6,4) (8) pour monter la tige de retenue (7). Mettre ensuite en place le bras de machine (3) au sommet de la colonne hydraulique (1).

Installer maintenant le support de machine (4) sur la bague de serrage de la caroteuse.



La poignée supplémentaire (9) du support de machine peut être vissée sur le côté droit ou gauche, au choix de l'opérateur.

Mettre en place la caroteuse avec le support sur le bras de machine. Installer le foret et la tige de centrage.



**Le mode d'emploi et les consignes de sécurité correspondantes  
sont à observer impérativement pour l'utilisation de la caroteuse !**

## Avant de commencer

Afin d'utiliser en toute sécurité l'équipement de perçage, respecter les instructions suivantes :

Desserrer la vis (13) avant d'utiliser la EBW 2300.

Le Bohrwurm est livré avec une roue à frein (10) pour éviter tout déplacement accidentel.

Déplacer le Bohrwurm à la position voulue, bloquer la roue avec le frein (10) et utiliser la pédale (5) pour amener la machine à la hauteur voulue.



Partiellement surfaces inclinées peuvent être compensées en ajustant les deux vis (voir flèche).

Il suffit d'ouvrir les écrous et ajuster les boulons jusqu'à ce que la vis sans fin de Bohrwurm est droite et serrer à nouveau les écrous.

Vérifier que la position de la machine corresponde à la hauteur du prétrou.  
Vérifier que la vitesse de la machine corresponde au diamètre de perçage.

Veiller à toujours observer les instructions du mode d'emploi de la carotteuse.

### **ATTENTION !**

**La hauteur de perçage maximale ne doit pas dépasser 2 300 mm.**

Pour une hauteur de perçage supérieure à 2 000 mm, l'utilisation de la rallonge de colonne (11) est obligatoire.

Pour le bras de machine (3582E000) et des hauteurs de perçage comprises entre 550 et 1 460 mm, la rallonge de colonne doit également être utilisée avec une hauteur de perçage comprise entre 1 350 et 1 460 mm.

## Perçage

Mettre la machine sous tension, débloquer la roue à frein (10) et déplacer le Bohrwurm sur la surface à percer.

Percer avec la tige de centrage installée jusqu'à entamer le matériau à perforer sur 5 à 10 mm. Éteindre la machine et retirer la tige de centrage.

Mettre en place le foret dans l'entaille existante et terminer le perçage du trou.

Après le perçage, dégager avec précaution la machine du trou percé.

### **ATTENTION !**

**La présence du foret et de la carotteuse entraîne un déséquilibre du Bohrwurm à son sommet (risque de basculement). Lors de l'extraction du foret du trou percé, faire en sorte que le Bohrwurm soit le plus proche possible du mur et amener la carotteuse à l'arrière du Bohrwurm en faisant pivoter le bras de machine sur le côté. De plus, faire en sorte que le Bohrwurm ne bascule pas en agissant fermement sur la tige de retenue.**

Bloquer la roue à frein (10).

Avant de d'abaisser le Bohrwurm, vérifier qu'aucune personne ni objet ne se trouve sous la machine.

Ouvrir progressivement et avec précaution la soupape d'évacuation (12) en la tournant dans le sens antihoraire (jamais plus de ½ tour) et amener la machine à la position la plus basse.

### **ATTENTION !**

**L'ouverture et la fermeture rapide de la soupape d'évacuation peuvent causer des charges avec un impact important susceptibles d'entraîner une surcharge du circuit hydraulique, des dégâts matériels et/ou de graves blessures.**

**Si le foret reste coincé, ne pas essayer de le libérer en mettant sous tension et hors tension la machine**, ce qui pourrait entraîner une usure prématurée du limiteur de couple de sécurité. Mettre immédiatement hors tension la machine et libérer le foret en le tournant avec une clé à droite et à gauche. Dégager avec précaution la machine du trou percé.

## Démontage de la carotteuse



Le Bohrwurm doit être complètement abaissé pour le démontage.

Retirer d'abord la carotteuse.

Fermer la vis (13).

Ensuite, le support de machine, la colonne hydraulique et le chariot pourront être démontés facilement pour réduire l'encombrement lors du transport. Seule la vis sans tête (M8x10) du chariot doit rester desserrée.

## Entretien et maintenance

- Entreposer le Bohrwurm dans un endroit sec avec le piston abaissé complètement.
- Vérifier à intervalles périodiques que la tige du piston ne présente pas de signes de rouille ou de corrosion. Nettoyer ces zones avec un chiffon propre, huilé.

### **ATTENTION !**

Ne jamais utiliser de papier de verre ou de matériaux abrasifs sur de telles surfaces !

- Une petite quantité d'huile lubrifiante sur la tige du piston, les joints, les axes et les roulements protégera de la rouille et garantira le libre mouvement des roues, de la pédale et du bloc de la pompe. Pour éviter les taches d'huile sur les sols délicats, nous recommandons de placer un tapis sous le Bohrwurm.
- Si la hauteur de levage maximale ne peut plus être atteinte, un dégazage du circuit hydraulique peut résoudre le problème. Actionner la tige du piston sur environ 30 cm. Ouvrir le bouchon fileté (13) jusqu'à ce qu'un échappement d'air soit perçu puis le fermer.

**En cas de dysfonctionnement du circuit hydraulique, veuillez contacter notre service client ou un atelier agréé Eibenstock.**

## Garantie

Conformément à nos conditions générales de vente, le délai de garantie pour les entreprises est de douze mois (justification par facture ou bon de livraison).

Dommages résultant d'une utilisation anormale, d'une surcharge ou d'une manipulation non conforme sont exclus.

Les dommages résultant de vices de matières premières ou de fabrication sont éliminés gratuitement par la réparation ou une livraison de remplacement.

Les réclamations ne peuvent être acceptées que lorsque l'appareil est envoyé non démontée au fournisseur ou au service de Eibenstock.

## CE Certificat de Conformité

Il est nécessaire que la machine (par ex. : ETN 162/3) utilisée dans cet appareil de forage respecte les exigences décrites dans les spécifications de l'appareil de forage (par ex. : diamètre de perçage, montage du moteur).

Nous déclarons que cet appareil a été conçu conformément à la norme 2006/42/EC.

Cet appareil ne doit pas être mis en service tant qu'il n'a pas été établi que l'outil motorisé à raccorder à cet appareil est conforme à la norme 2006/42/EC (identifié par le marquage CE sur l'outil motorisé).



Vakuu Technik GmbH Eibenstock  
Lothar Lässig  
26.05.2016

## Belangrijke richtlijnen

### Waarschuwingssymbolen



Opgelet: Veiligheidsregels



Opgelet: Gevaarlijk voltage



Opgelet: Heet oppervlak



Het gereedschap, de kernboor en de steun zijn zwaar

Opgelet: Risico op verpletterd worden



Gevaar op scheurwonden en snijwonden

Draag tijdens uw werk een veiligheidsbril, oorbescherming, beschermende handschoenen en stevige werkkleding!



Draag een geluidwerende helm



Draag een veiligheidsbril



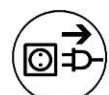
Draag een veiligheidshelm



Draag werkhandschoenen



Draag werklaarzen



Haal de stekker uit het stopcontact voordat u ingrepen op het apparaat verricht!

### Technische kenmerken

Afmetingen:	900x900x1620 mm
Slag:	750 mm
Boorhoogtes met machinearm (3582E000)	1460 – 2300 mm 550 – 1460 mm
Gewicht:	40 kg
Bevestiging van de motor:	Spanhals Ø 60mm
Bestelnr.	09654000

### Beschikbare speciale accessoires::

Onderdeel	Bestelnr.
Boorhoogte van machinearm 550 – 1460 mm	3582E000

### Leveringsomvang

Boorstandaard **Bohrwurm EBW 2300** met gebruiksaanwijzing in de verpakking.

### Toepassing voor Bestemd Doeleinde

De **Bohrwurm EBW 2300** is een mobiele standaard voor kernboormachines. In tegenstelling tot het boren met de hand, beperkt de **Bohrwurm** aanzienlijk het risico op letsel (bijv. aan de pols). De standaard kan worden gebruikt met diamantkernboormachines door middel van een Ø 60mm spanhals (bijv. ETN 162/3) of kleiner, met gebruik van bussen, om horizontaal te boren.

**De fabrikant is niet aansprakelijk in het geval van verkeerd gebruik of misbruik.**

### Beschikbare speciale accessoires::

Onderdeel	Bestelnr.
Boorhoogte van machinearm 550 – 1460 mm	3582E000

### Leveringsomvang

Boorstandaard **Bohrwurm EBW 2300** met gebruiksaanwijzing in de verpakking.

### Toepassing voor Bestemd Doeleinde

De **Bohrwurm EBW 2300** is een mobiele standaard voor kernboormachines. In tegenstelling tot het boren met de hand, beperkt de **Bohrwurm** aanzienlijk het risico op letsel (bijv. aan de pols). De standaard kan worden gebruikt met diamantkernboormachines door middel van een Ø 60mm spanhals (bijv. ETN 162/3) of kleiner, met gebruik van bussen, om horizontaal te boren.

De fabrikant is niet aansprakelijk in het geval van verkeerd gebruik of misbruik.

## Veiligheidsvoorschriften



Lees deze handleiding volledig en zorgvuldig. Houd u aan de veiligheidsvoorschriften. Ook de algemene veiligheidsvoorschriften in de bijgesloten brochure dient u goed te lezen. Vraag om een demonstratie door de verkoper, voordat u de machine voor het eerst gebruikt.

- Voer telkens een visuele controle uit voordat u de Bohrwurm gebruikt. Besteed hierbij aandacht aan het volgende: barsten, lekken en beschadigde, losse of ontbrekende onderdelen.
- Als schade wordt waargenomen, gebruik de Bohrwurm niet langer en laat het repareren door een vakbekwaam servicecentrum.

## Installatie



**Draag werkhandschoenen!**  
**Opgelet! Uw handen lopen tijdens montage van de machine het risico verpletterd te raken.**

Breng de hydraulische zuil (1) in de zuilhouder (2) en draai de stelschroef (M8x10) op de wagen stevig vast met behulp van een inbussleutel SW4. Gebruik de 2 bouten (M10x20) om de voetpedaal (5) te installeren en gebruik de bout (M6x35) en de U-sluitring (Ø6,4) (8) om de vastzetstang te installeren. Installeer vervolgens de machinearm (4) bovenop de hydraulische zuil (1). Installeer de machinehouder (4) nu op de spanhals van de boormachine.



De extra handgreep (9) van de machinehouder kan aan de rechter- of linkerkant worden vastgeschroefd, naargelang de keuze van de gebruiker

Installeer de kernboormachine met de houder op de machinearm.  
Breng de kernboor en de centreringsstang aan.



**De gebruiksinstructies en de bijbehorende veiligheidsvoorschriften moeten tijdens de werking van de kernboormachine strikt worden nageleefd!**



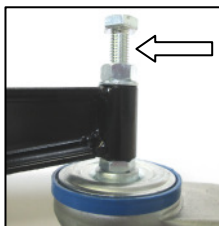
## Voordat u de kernboormachine inschakelt

Voor een veilige werking van de boormachine, houd rekening met de volgende zaken:

Draai de schroef 13 voor het gebruik van het EBW 2300.

De Bohrwurm is voorzien van een vergrendelingswiel (10) om het ongewenst weggrollen van de standaard te vermijden.

Rol de Bohrwurm naar de gewenste positie, zet het vergrendelingswiel (10) vast en gebruik de voetpedaal (5) om de machine naar de gewenste hoogte te pompen.



Mede hellende vlakken kan worden gecompenseerd door het aanpassen van de twee schroeven (zie pijl).

Open de moeren en stel de bouten tot de Bohrwurm is recht en weer draai de moeren.

Controleer of de positie van de machine overeenstemt met de gewenste hoogte van de kernboring.

Controleer of de snelheid van de machine overeenstemt met de boordiameter.

**Houd tevens altijd rekening met de gebruiksinstructies van de kernboormachine.**

### **OPGELET!**

**De max. boorhoogte mag 2300 mm niet overschrijden.**

**Vanaf een boorhoogte van 2000 mm, is het verplicht om het zuilverlengstuk (11) te gebruiken.**

**Voor de machinearm (3582E000), bij een boorhoogte tussen 550 en 1460 mm, moet het zuilverlengstuk tevens worden gebruikt met een boorhoogte tussen 1350 en 1460.**

## Boren

Schakel de machine in, ontgrendel het vergrendelingswiel (10) en breng de Bohrwurm naar het te boren oppervlak.

Boor met de geïnstalleerde centreringstang totdat de segmenten zich ca. 5 tot 10 mm in het te boren materiaal bevinden. Schakel de machine uit en verwijder de centreringstang.

Breng de boor in de bestaande groef en maak het boorgat.

Na het boren, trek de machine voorzichtig uit het boorgat.

### **WAARSCHUWING!**

**De Bohrwurm is, omwille van de kernboor en de kern, zeer zwaar aan de bovenkant (kantelgevaar). Wanneer u de kernboor uit het boorgat haalt, zorg dat de Bohrwurm zich zo dicht mogelijk tegen de wand bevindt en breng de**

**kernboor naar de achterkant van de Bohrwurm door de machinearm zijdelings te draaien. Zet de Bohrwurm tevens vast met behulp van de vasthoudstang om het risico op kantelen te beperken.**

Vergrendel het vergrendelingswiel (10).

Voordat u de Bohrwurm laat zakken, controleer of er zich geen personen of voorwerpen onder de machine bevinden.

Open het aftapventiel (12) langzaam, draai deze voorzichtig tegen de klok in (nooit meer dan een 1/2 omwenteling) en laat de machine vervolgens tot het laagste punt zakken.

### **WAARSCHUWING!**

**Het snel openen en sluiten van het aftapventiel kan een grote stootbelasting teweegbrengen.**

**Dit kan leiden tot overbelasting van de hydraulica, schade aan materiaal en / of ernstig letsel.**

**Als de kernboor vast komt te zitten, probeer het niet los te maken door de machine in en uit te schakelen.** Dit leidt tot een vroegtijdige slijtage van de veiligheidsslipkoppeling. Schakel de machine onmiddellijk uit en maak de kernboor los door het met behulp van een moersleutel naar rechts en links te draaien. Trek de machine voorzichtig uit het boorgat.

## **De kernboormachine met standaard uit elkaar halen**



Laat de Bohrwurm voor demontage volledig zakken.

Verwijder eerst de kernboormachine.

Sluit de schroef (13).

U kunt vervolgens de machinehouder, hydraulische zuil en de wagen eenvoudig uit elkaar halen voor een plaatsbesparend transport. Alleen de stelschroef (M8x10) op de wagen moet worden losgemaakt.

## **Zorg en onderhoud**

- Berg de Bohrwurm op in een droge ruimte met de zuiger op de laagste positie.
- Controleer de zuigerstang regelmatig op tekenen van roest of corrosie. Reinig deze zones met een schone doek geweekt in een beetje olie.  
**WAARSCHUWING!**  
Maak deze zones nooit schoon met schuurpapier of een ander schurend materiaal.
- Een kleine hoeveelheid smeerolie op de zuigerstang, assen en lagers helpen roest te voorkomen en zorgen ervoor dat de rollen, voetpedaal en

- pompgroep probleemloos werken. Om olievlekken op gevoelige vloeren te vermijden, bevelen we aan om een mat onder de Bohrwurm te leggen.
- Als de max. hefhoogte niet langer wordt bereikt, ontlucht de hydraulica. Pomp de zuigerstang tot ca. 30 cm van de zuiger. Open de afsluitschroef (13) totdat u de lucht hoort ontsnappen en sluit vervolgens opnieuw de afsluitschroef.

**Voor andere storingen van de hydraulica, neem contact op met onze klantendienst of een Eibenstock servicecentrum.**

### Garantie

Op Eibenstock-gereedschap staat garantie overeenkomstig de nationale, wettelijke bepalingen (de faktuur of leveringsbon geldt als garantiebewijs)

Defecten, die aan natuurlijke slijtage, overbelasting of onvakkundige behandeling toe te schrijven zijn, zijn van de garantie uitgesloten.

Defecten, die door materiaal- of fabricagefouten zijn ontstaan, worden gratis door levering van een nieuw onderdeel of reparatie verholpen. Klachten kunnen alleen ingewilligd worden, als het apparaat, zonder gedemonteerd te zijn geweest, naar de leverancier of naar een Eibenstock-werkplaats gezonden wordt.

### CE Verklaring van Conformiteit

De machine (d.w.z. ETN 162/3 P) gebruikt in deze boorinstallatie moet voldoen aan de vereisten beschreven in de specificaties van de boorinstallatie (d.w.z. boordiameter, motorbevestiging).

Wij verklaren hierbij dat dit apparaat ontwikkeld is in overeenstemming met 2006/42/EC.

Dit apparaat mag niet in bedrijf worden gesteld totdat bepaald is dat het Elektrisch Gereedschap aan te sluiten op dit apparaat voldoet aan 2006/42/EC (herkenbaar door de CE-markering op het Elektrisch Gereedschap).



Vakuüm Technik GmbH Eibenstock  
Lothar Lässig  
26.05.2016

Ihr Fachhändler  
Your Distributor  
Votre marchand spécialisé  
Uw distributeur

Vakuum Technik GmbH  
Am Steinbächel 3  
08309 Eibenstock