



EIBENSTOCK

Elektrowerkzeuge

| | | |
|-----------|-----------------------------|---|
| D | Bedienungsanleitung | 2 |
| GB | Operating Instructions..... | 3 |



Anbohrhilfe mit Bohrschablone

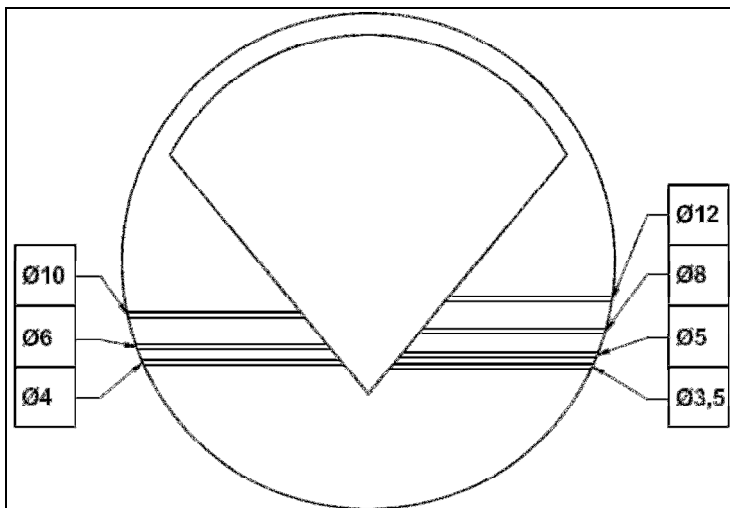
Centering Device with Drilling Template
3583A

Bohrvorbereitung

- Markieren Sie die zu bohrende Stelle durch ein Kreuz.
- Lösen Sie die beiden Flügelschrauben.

Ausrichtung und Befestigung

- Der Wassersammelring mit der Schablone ist am Kreuz grob auszurichten und der Saugfuß auf einer glatten Fläche zu befestigen.
- Danach wird der Wassersammelring erneut ausgerichtet. Mittels der Skala für den Bohrdurchmesser (s. Bild) wird der Wassersammelring an der waagerechten Linie des Kreuzes und mit der V-Kerbe an der senkrechten Linie ausgerichtet.
- Jetzt wird zuerst die Flügelschraube am Wassersammelring angezogen und danach die Flügelschraube am Saugfuß. Somit wird eine optimale Dichtung zur Wand hin erzielt.
- Schließen Sie den Absaug Schlauch an.

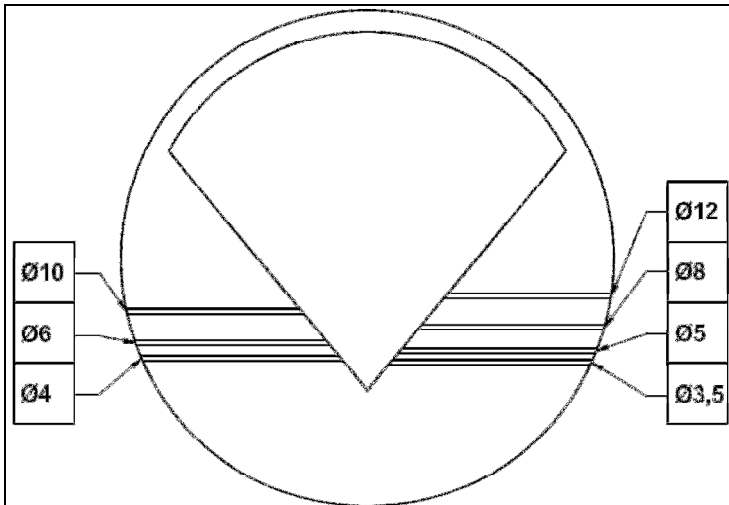


Drilling preparation

- Mark the spot that has to be drilled with a cross.
- Remove both wing screws.

Adjustment and fixing

- Roughly adjust the water collection ring with the template on the cross and fix the suction base on an even surface.
- Then adjust the water collection ring a second time. By means of the scale for the drilling diameter (see picture), the water collection ring is adjusted on the horizontal line of the cross and with the V-notch on the vertical line.
- Now first tighten the wing screw on the water collection ring and then the wing screw on the suction base. So you reach an optimal sealing on the wall.
- Connect the water suction hose.



Ihr Fachhändler
Your Distributor

Elektrowerkzeuge GmbH Eibenstock
Auersbergstraße 10
D – 08309 Eibenstock
www.eibenstock.com