



EIBENSTOCK

Elektrowerkzeuge



Originalbetriebsanleitung.....3 - 9



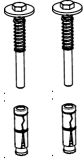
Schiensystem



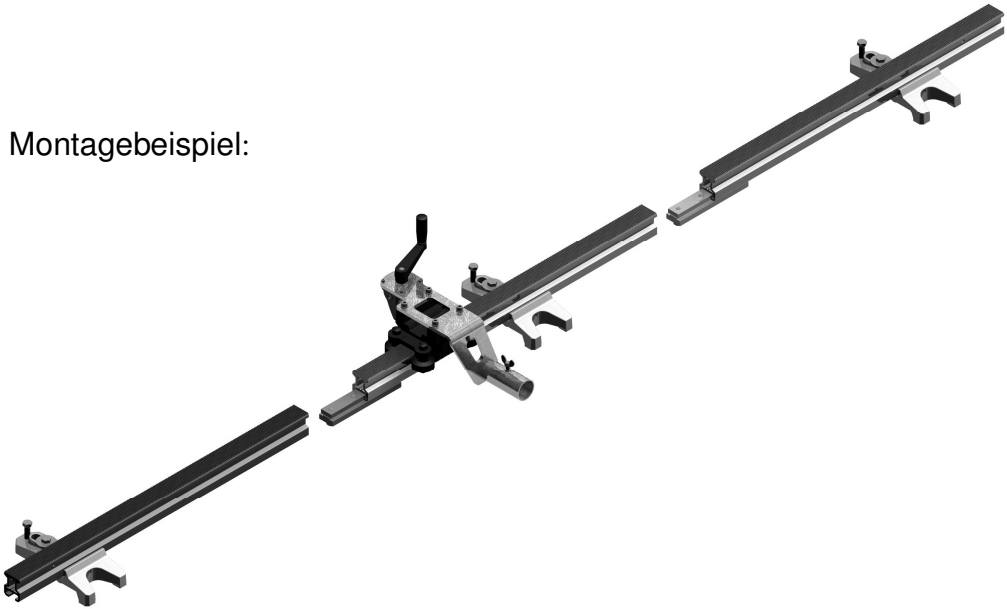
1

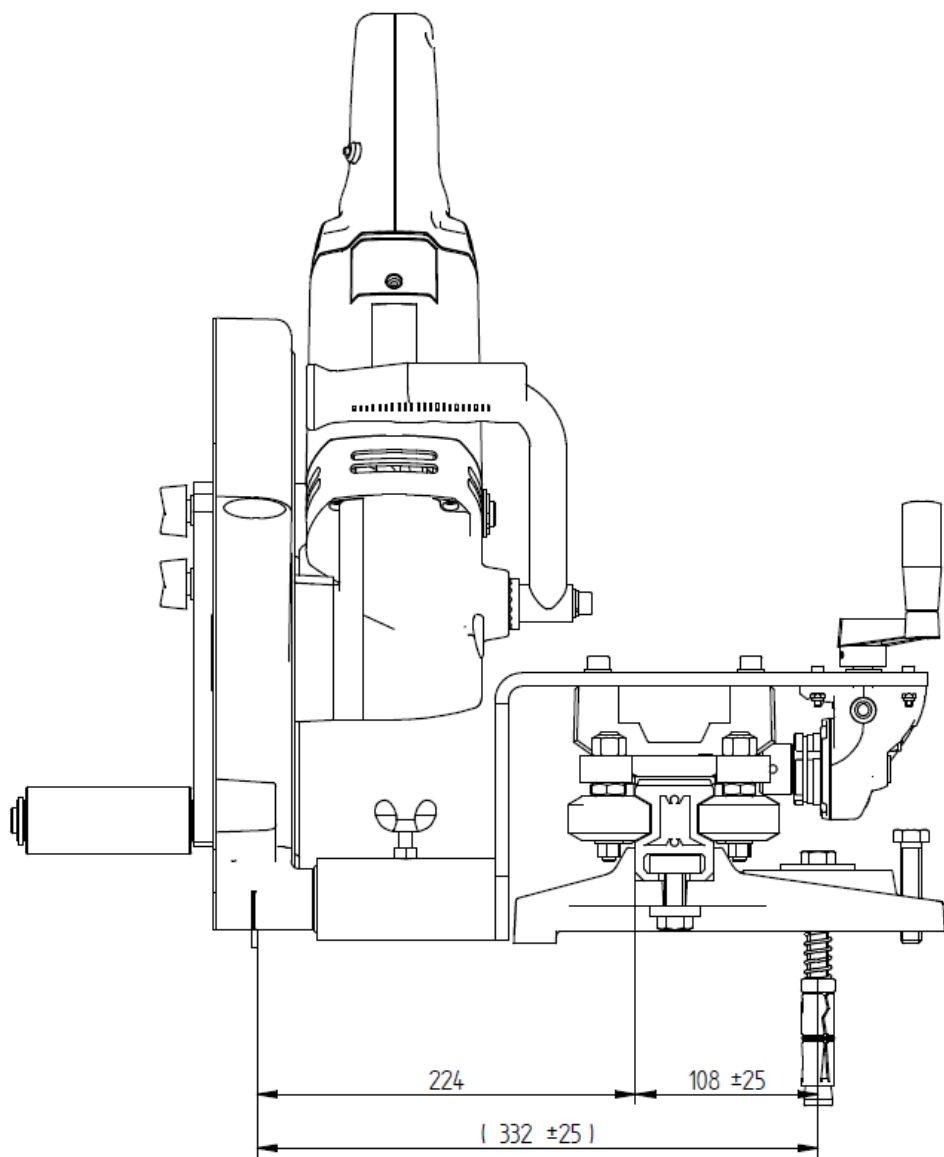


2



Montagebeispiel:





Wichtige Sicherheitshinweise



Warnung vor allgemeiner Gefahr



Warnung vor gefährlicher elektrischer Spannung



Warnung vor heißer Oberfläche



Maschine, Bohrkronen und Bohrstände sind schwer – Vorsicht Quetschgefahr



Reiß- bzw. Schneidgefahr

Zu Ihrem Schutz sollten Sie folgende Schutzmaßnahmen treffen



Gehörschutz benutzen



Augenschutz benutzen



Schutzhelm benutzen



Schutzhandschuhe benutzen



Schutzschuhe benutzen



Vor allen Arbeiten am Gerät unbedingt Netzstecker ziehen!

Technische Daten

Schienenlänge:	200 cm (2x100cm)
Gewicht:	16 kg
Bestellnummer:	3744N000

Lieferbares Zubehör:

Artikel	Pos.	Bestellnummer
Führungsschiene 100 cm inkl. Verbinder und 1 Wandbefestigung	1	3744P000
Befestigungsset	2	35729000

Lieferumfang

Führungsschienen-Set, 2x Führungsschiene 100cm mit Vorschubeinheit, 1 Schienenverbinder und 2 Wandbefestigungen.

Bestimmungsgemäßer Gebrauch

Das Schienensystem ist in Verbindung mit dem Trennsystem ETR 350 zum Schneiden von Beton, Ziegeln und unterschiedlichen Steinmaterialien vorgesehen. Jede andere Verwendung ist nicht zulässig.

Bei falschem oder zweckentfremdetem Gebrauch übernimmt der Hersteller keinerlei Haftung.

Sicherheitshinweise



Gefahrloses Arbeiten mit dem Gerät ist nur möglich, wenn Sie die Bedienungsanleitung vollständig lesen und die darin enthaltenen Anweisungen strikt befolgen. Zusätzlich müssen die allgemeinen Sicherheitshinweise im beigelegten Heft befolgt werden. Lassen Sie sich vor dem ersten Gebrauch praktisch einweisen.

Der Sägebereich ist so abzusichern, dass Anwender, andere Personen und Einrichtungen nicht durch weggeschleuderte oder herabfallende Teile (ausgebrochenes Diamantsegment, Kiesel, Sägeschlamm und dgl.) verletzt bzw. beschädigt werden können. Sichern Sie auch den nicht direkt einsehbaren, rückseitigen Schnittbereich ab.

Stellen Sie sicher, dass sich bei Montage, Betrieb sowie beim Ausbau der freigeschnittenen Bauteile niemand unterhalb des Arbeitsbereichs aufhält. Herabfallende Teile können zu schweren Verletzungen führen.

Beachten Sie weiterhin unbedingt die Anweisungen und Sicherheitshinweise der Bedienungsanleitung vom Trennsystem ETR 350.

Befestigung des Schienensystems

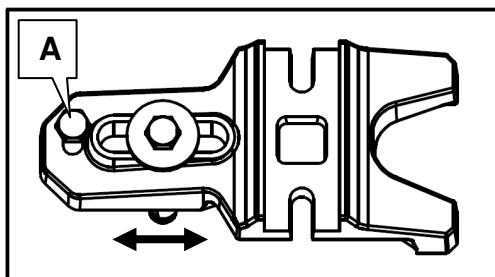
Befestigungsschrauben und Dübel gehören nicht zum Lieferumfang des Schienensystems und müssen separat bestellt werden – siehe Zubehör Pos. 2.

Montage der Wandbefestigungen:

- Dübelbohrungen für Wandbefestigung anzeichnen

Der Abstand der Bohrlöcher zur geplanten Schnittlinie muss 332 mm betragen!

- Dübelbohrungen erstellen (Durchmesser 20mm)
- Bohrung vom Bohrstaub säubern
- RAWL - Dübel vom Befestigungsset einstecken
- Wandbefestigungen wie abgebildet anschrauben
- Das Langloch in der Wandbefestigung ermöglicht eine Feinjustierung zur Schnittlinie.



Prüfen Sie nochmals den Abstand der Führungsschiene zur Schnittlinie. Der Abstand muss 224mm betragen.

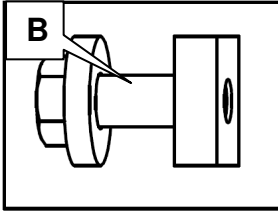
(siehe Abb. S 2)

HINWEIS:

Die Nivellierschrauben (A) dürfen bei der Montage an der Auflagefläche der Wandbefestigung nicht vorstehen.

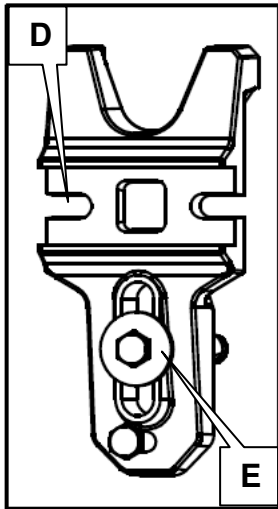
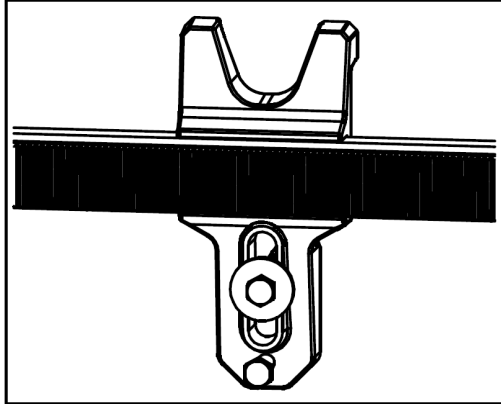
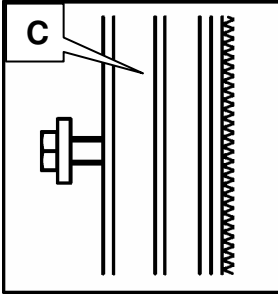
Die Führungsschienen müssen mit mindestens einer Wandbefestigung je Laufmeter befestigt werden.

Montage der Führungsschiene:



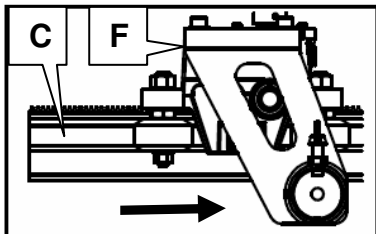
Montageschritte:

- 2 Klemmschrauben (B) je Wandhalterung in die Nut der Führungsschiene (C) einführen
- Schiene mit montierten Klemmschrauben an den Wandbefestigungen einhängen



- Klemmschrauben in die Führungen (D) der Wandhalterung schieben mit Maulschlüssel SW 19 anziehen
- Eventuelle Niveauunterschiede mittels Nivellierschrauben (A) ausgleichen
- Schnittabstand kontrollieren und Befestigungsschrauben (E) der Wandbefestigung endgültig festziehen

Montage der Vorschubeinheit:

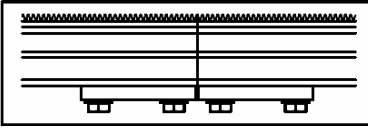


Montageschritte:

- Vorschubeinheit (F) wie abgebildet auf die Führungsschiene (C) schieben
- Überprüfen Sie den einwandfreien Lauf der Vorschubeinheit auf der Führungsschiene (ggf. können Sie den Andruck der Gleitrollen nachstellen – siehe Pflege und Wartung).

Schienen verbinden

Mithilfe der Schienenverbinder können mehrere Führungsschienen miteinander verbunden werden.



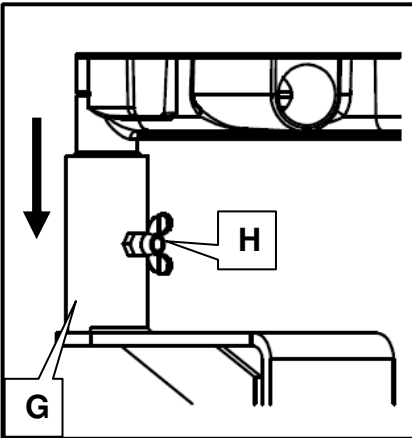
Somit können auch Schnitte von mehr als 2 Meter am Stück erstellt werden.

Die Verbinder werden gleichmäßig in die Nut der Führungsschienen eingeführt und mithilfe der Schrauben justiert.

Befestigung des Trennsystems ETR 350



Vorsicht beim Einsetzen der Maschine, Quetschgefahr!
Tragen Sie Schutzhandschuhe!



Das Trennsystem wird über die vordere Führungsrolle mit der Vorschubeinheit verbunden.

Stecken Sie dazu die Rolle wie abgebildet in die Hülse (G) an der Vorschubeinheit.

Fixieren Sie die Rolle mithilfe der Flügelverschraubung (H).

Betreiben

Kontrollen vor Sägebeginn:

- Baustellenseitige Vorarbeiten sind erfolgt.
- Die Wandbefestigungen und die Schiene(n) sind korrekt ausgerichtet und befestigt, alle Schrauben und Muttern sind fest angezogen.
- Das Trennsystem ETR 350 ist an der Vorschubeinheit korrekt montiert.

Inbetriebnahme:

- Beachten Sie die Anweisungen der Bedienungsanleitung vom Trennsystem ETR 350.
- Beim Einschalten muss die Diamanttrennscheibe frei laufen.

- Tauchen Sie zuerst etwa 4-5 cm ins Material ein und erstellen Sie einen Führungsschnitt.
- Schneiden Sie nie mit maximaler Schnitttiefe in einem Arbeitsgang.
- Nach Beenden des Schnittes erst Diamanttrennscheibe aus dem Material fahren und dann Maschine ausschalten.

HINWEISE:

Passen Sie den Vorschub an das zu trennende Material an. Ein zu schneller Vorschub kann zu Schäden an der Diamanttrennscheibe und zum Abschalten der Maschine (Überlastschutz) führen.

Achten Sie auf die Überlastanzeige am Schaltergriff. Leuchtet diese, ist der Vorschub zu groß.

Führen Sie die Maschine mit der rechten Hand am Schaltergriff immer in Schnittrichtung und vermeiden Sie seitlichen Druck.

Demontage von Antrieb und Schienensystem



Die Demontage erfolgt in umgekehrter Reihenfolge zur Montage

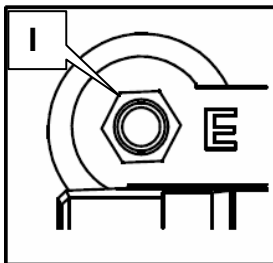
Pflege und Wartung

- Halten Sie das Schienensystem immer sauber, insbesondere die Säule mit der Verzahnung und den Gleitrollen an der Vorschubeinheit.
- Für den einwandfreien Betrieb des Schienensystems müssen die Gleitrollen der Vorschubeinheit spielfrei an der Säule entlang gleiten.

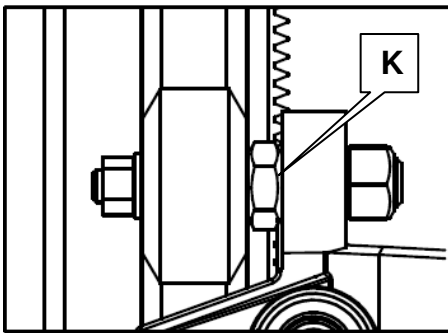
Achtung!

Überprüfen Sie vor jedem Gebrauch diese Einstellung!

- Sollte sich die Position verändert haben, kann sie wie folgt nachgestellt werden:



- Lockern Sie mit einem Maulschlüssel SW 19 die Muttern (I) an den mit E gekennzeichneten Gleitrollen.



- Durch leichtes Verdrehen der der Muttern (K) mit einem Maulschlüssel SW 19 kann der Andruck der Gleitrollen eingestellt werden.
- Nach erfolgter Einstellung der Gleitrollen müssen die Muttern (l) wieder fest angezogen werden.

Gewährleistung

Entsprechend unserer allgemeinen Lieferbedingungen gilt im Geschäftsverkehr gegenüber Unternehmen eine Gewährleistungsfrist für Sachmängel von 12 Monaten. (Nachweis durch Rechnung oder Lieferschein). Schäden, die auf natürliche Abnutzung, Überlastung oder unsachgemäße Behandlung zurückzuführen sind, bleiben davon ausgeschlossen. Schäden, die durch Material- oder Herstellfehler entstanden sind, werden unentgeltlich durch Reparatur oder Ersatzlieferung beseitigt. Beanstandungen können nur anerkannt werden, wenn das Gerät unzerlegt an den Lieferer oder eine autorisierte Vertragswerkstatt gesandt wird.

CE Konformitätserklärung

Wir erklären hiermit, daß diese Einheit (Schienensystem mit Trennsystem ETR 350) entsprechend der Richtlinie 2006/42/EG konzipiert wurde. Die Inbetriebnahme dieser Einheit ist solange untersagt, bis festgestellt wurde, daß das Elektrowerkzeug, das mit dieser Einheit verbunden werden soll, den Bestimmungen der Richtlinie 2006/42/EG entspricht (erkennbar durch die CE-Kennzeichnung am Elektrowerkzeug).

Elektrowerkzeuge GmbH Eibenstock
Auersbergstraße 10
D – 08309 Eibenstock

Lothar Lässig
General Manager

Frank Markert
Head of Engineering

23.03.2016

Ihr Fachhändler

Elektrowerkzeuge GmbH Eibenstock
Auersbergstraße 10
D – 08309 Eibenstock
www.eibenstock.com