



EIBENSTOCK

Elektrowerkzeuge

Bodenführungsgestell

Floor Guiding Device



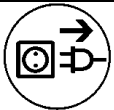
Gerätekenwerte

Bodenführungsgestell für Betonschleifer der Serie EBS 125, EBS 1802 und EBS 1802.

Bestellnummer / Ordernummer :

37212

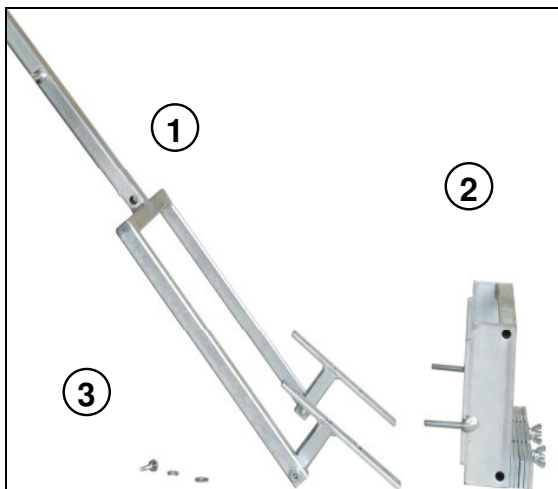
Funktion und Montage des Bodenführungsgestell



Achtung!

Vor allen Arbeiten am Gerät Netzstecker ziehen!

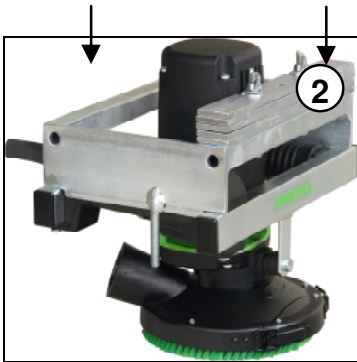
Für die Bearbeitung größerer Bodenflächen ist als Zubehör ein Bodenführungssystem erhältlich. Dieses ermöglicht eine komfortablere Handhabung des Betonschleifers.



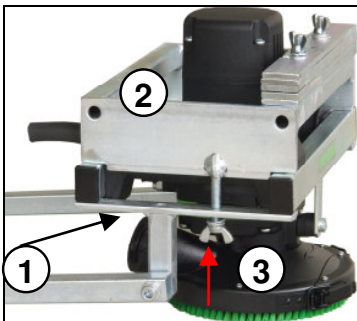
- ① Gestell mit Halterung
- ② Rahmenaufsatz mit Gewichten
- ③ Scheibe, Federring, Flügelmutter

Montage

Arretieren Sie den Ein-/ Ausschalter des Betonschleifers und Stellen Sie bei der Version EBS 125.4 RO die Drehzahl auf Maximum.



Setzen Sie den Rahmenaufsatz mit den Gewichten (2) auf den Rahmengriff der Maschine auf.



Danach setzen Sie das Gestell mit der Halterung (1) unterhalb des Rahmengriffes an und fixieren dieses mit Scheibe, Federring und Flügelmutter (3) am Rahmenaufsatz (2).

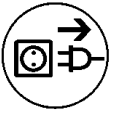


Wickeln Sie die Netzleitung des Gerätes auf die dafür vorgesehene Halterung.

Stellen Sie sicher, dass der Schalter des Bodenführungssystems nicht gedrückt oder arretiert ist. Stecken Sie den Schleifer an der Steckdose des Bodenführungssystems an.

Führen Sie den Schlauch des Saugers über das Bodenführungssystem, verbinden Sie ihn mit dem Schleifer. Der Schlauch des Saugers wird mit Hilfe der Schelle gegen Verrutschen gesichert.

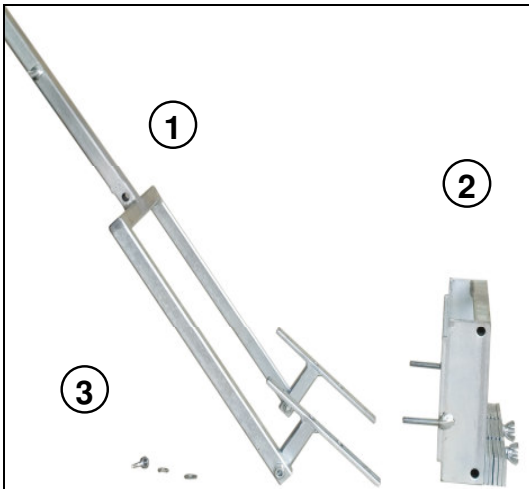
Function and Assembly of the Floor Guiding Device



Attention!

Before any work on the tool, disconnect the plug from the mains!

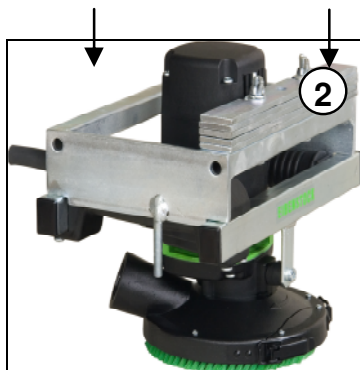
For grinding works on larger floors, a floor guiding device is available as accessory. It allows a more comfortable handling of the concrete grinder.



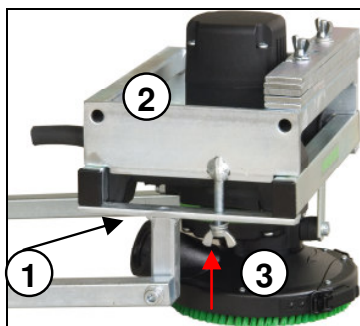
- ① device with holder
- ② top frame with weights
- ③ disc, spring ring, wing nut

Assembly

Lock the ON/OFF switch of the concrete grinder.
On version **EBS 125.4 RO** set the speed to maximum.



Put the top frame with the weights (2) on the frame handle of the machine.



Then put the device with the holder (1) under the frame handle and fix it with disc, spring ring and wing nut (3) on the top frame (2).



Wind the line cord of the tool on the holder meant for this purpose. **Make sure that the switch of the floor guiding device is not pressed or locked.** Plug the grinder in the socket of the floor guiding device. Lead the hose of the vacuum cleaner above the floor guiding device, connect it with the grinder. The clamp will avoid a slipping of the hose.

Fachhändler
Your distributor

Elektrowerkzeuge GmbH Eibenstock
Auersbergstraße 10
D – 08309 Eibenstock
www.eibenstock.com