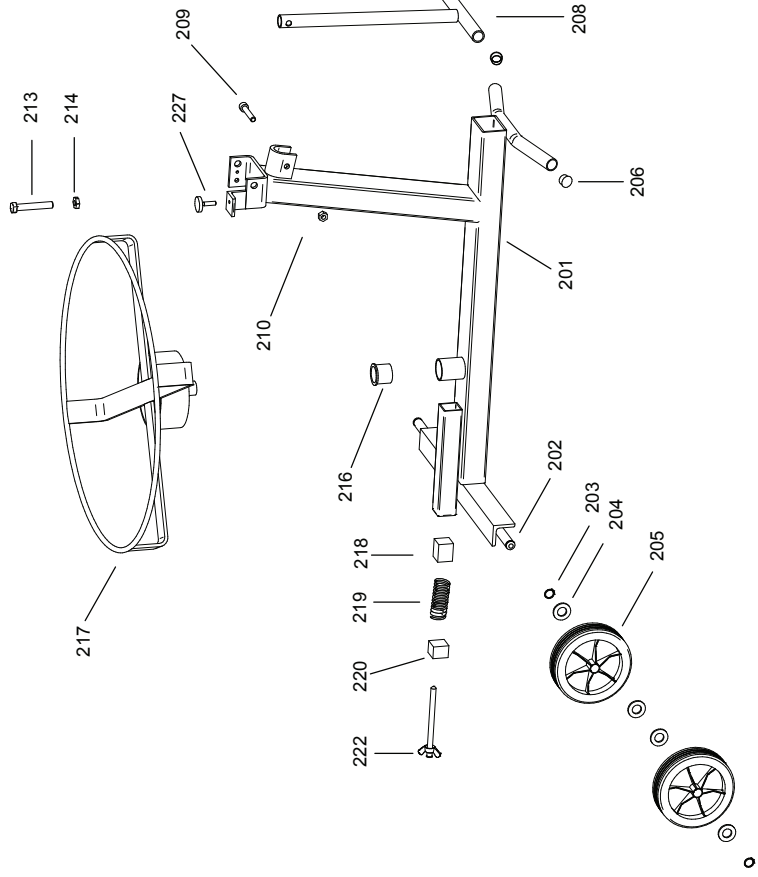
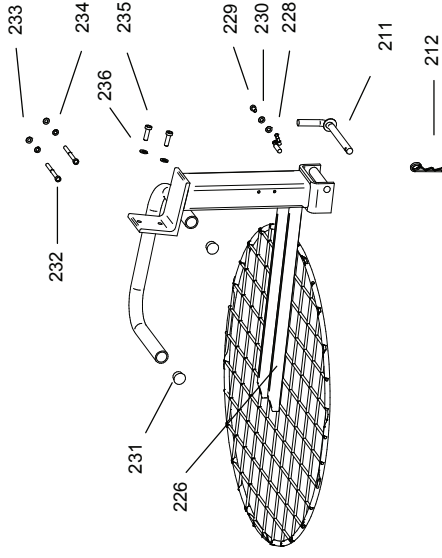
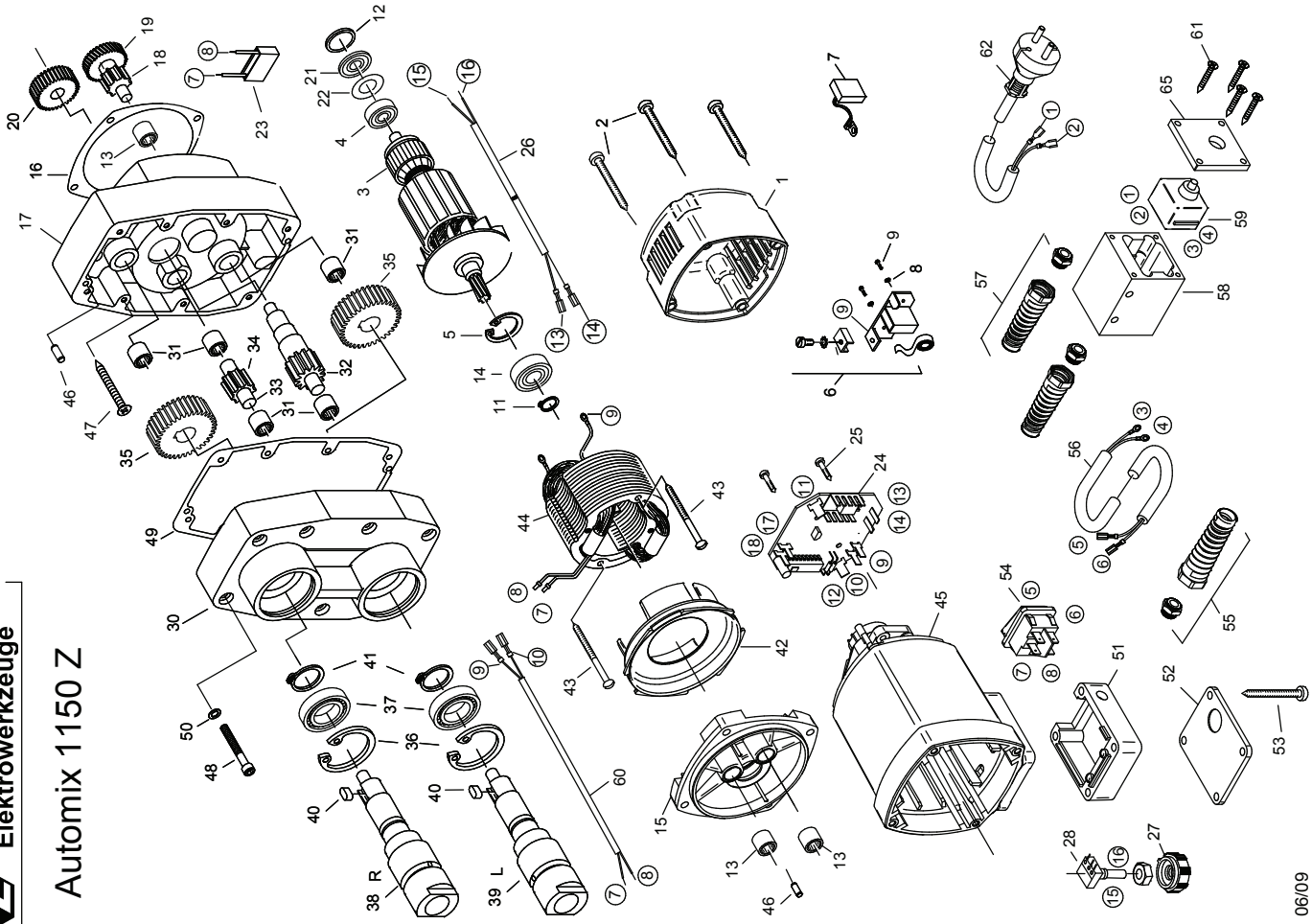


**Automix 1150 Z**



# Automix 1150 Z - 230 V

07612000

06/11

Nr.	Bezeichnung	Bestellnr.	Stk	Preis €/Stk	Nr.	Bezeichnung	Bestellnr.	Stk	Preis €/Stk
1	Kappe	80900093	1	7,50	52	Verschlußdeckel	76613298	1	10,00
2	Blechschaube HC4,8x45	80201267	4	0,50	53	Blechschaube 4,8x38	80201283	4	0,50
3	Läufer, kpl.	7132B100	1	150,00	54	Einbauschalter 1935.3114	7661C295	1	12,50
4	Rillenkugellager 608 2Z	80410011	1	5,62	55	Kabelverschraubung	80600170	1	4,50
5	Sicherungsring 28/1,2	80201333	1	0,50	56	Zwischenleitung	77612340	1	5,00
6	Taschenbürstenhalter, kpl.	80201196	2	8,76	57	Kabelverschraubung PG 9	80600166	2	3,50
7	Kohlebürste, kpl. 6,3x10x18	80700013	2	7,50	58	Sicherheitskasten	77612630	1	32,50
8	Federscheibe B4 gewellt	80201385	4	0,50	59	Einbauschalter 1246.3201	80600502	1	12,50
9	Gewindefurchschraube CM4x12	80201180	4	0,50	60	Schalterlitze	7152B184	1	2,50
10					61	Blechschaube 4,2x13	80201270	4	0,50
11	Sicherungsring 11/1	80201320	1	0,50	62	Anschlußleitung	80600060	1	12,50
12	O-Ring 22x2,5	83000036	1	0,50	63				
13	Nadelhülse HK0810	80420110	3	8,12	64				
14	Rillenkugellager 6001 2Z	80410031	1	7,50	65	Kastendeckel	77612651	1	8,76
15	Getriebelagerschild	7132A610	1	45,00					
16	Getriebedichtung	82000507	1	3,00	201	Unterteil, kpl.	17612001	1	325,00
17	Zwischengehäuse	77810400	1	62,50	202	Radachse	796UN828	1	97,50
18	Ritzelwelle, klein	77810500	1	32,50	203	Sicherungsring 14/1	80201318	2	0,50
19	Zwischenrad	7132A470	1	20,00	204	U-Scheibe 15	80201352	4	0,50
20	Zwischenrad	77810470	1	23,76	205	Vollgummirad	85000178	2	10,88
21	Magnetscheibe	80701005	1	7,50	206	Lochstopfen	80900007	2	0,50
22	Preßspanscheibe	82000951	1	0,50	207				
23	Entstörkondensator	80500010	1	5,00	208	Deichsel, kpl.	17612002	1	56,26
24	Leiterplatte	80601132	1	105,00	209	Zylinderschraube M8x45	80201163	1	0,50
25	Blechschaube HC2,9x13	80201252	2	0,50	210	Sechskantmutter M8	80201221	1	0,50
26	Reglerlitze	77314187	1	2,50	211	Sicherungsbolzen	17610003	1	25,00
27	Stellrad	80901003	1	1,00	212	Federstecker Ø2	80201310	1	1,00
28	Potentiometer	80500020	1	9,38	213	Sechskantschraube M10x60	80201223	1	1,00
29					214	Sechskantmutter M10	80201033	1	0,50
30	Getriebegehäuse	77810410	1	68,76	215				
31	Nadelhülse HK1012	80420133	5	6,88	216	Aufnahmebuchse	17612003	1	13,76
32	Ritzelwelle, groß	77810510	1	35,00	217	Auflage, kpl.	17612004	1	150,00
33	Zwischenwelle	77810490	1	16,26	218	Bremsstück	17612005	1	7,50
34	Umkehrad	77810480	1	20,00	219	Druckfeder 2,5x20x60x8,5	80200688	1	5,00
35	Spindelrad	77810430	2	40,00	220	Zwischenklotz f. Bremse	17612006	1	10,00
36	Sicherungsring 42/1,75	80201335	2	0,50	221				0,00
37	Rillenkugellager 6004 2RS	80410051	2	13,76	222	Gewindestange m. Flügelmutter M8	17612007	1	6,26
38	Arbeitsspindel	77810425	1	62,50	223				
39	Arbeitsspindel	77810420	1	62,50	224				
40	Paßfeder 5x5x14	80200609	2	1,00	225				
41	Sicherungsring 20/1,2	80201324	2	0,50	226	Oberteil, kpl.	17612008	1	200,00
42	Luftleitring	80900286	1	3,50	227	Rändelschraube M6x25	80201395	1	5,62
43	Blechschaube HC3,9x60	80201266	2	1,00	228	Arretierstift	89000001	1	2,50
44	Polring, kpl.	7132B150	1	68,76	229	Zylinderschraube M5x10	80201138	1	0,50
45	Motorgehäuse	7422T201	1	30,00	230	U-Scheibe 5,3	80201354	2	0,50
46	Steckerbstift 4x12	80200582	3	0,50	231	Lochstopfen	80900007	2	0,50
47	Blechschaube HC4,8x38	80201283	4	0,50	232	Zylinderschraube M5x55	80201211	2	1,00
48	Zylinderschraube M5x40	80201232	8	0,50	233	U-Scheibe 5,3	80201354	2	0,50
49	Getriebedichtung	82000052	1	2,00	234	Federring A5	80201302	2	0,50
50	Federring 5	80201302	8	0,50	235	Zylinderschraube M6x20	80201124	2	0,50
51	Zwischenstück	7661C291	1	7,50	236	Federring A6	80201303	2	0,50