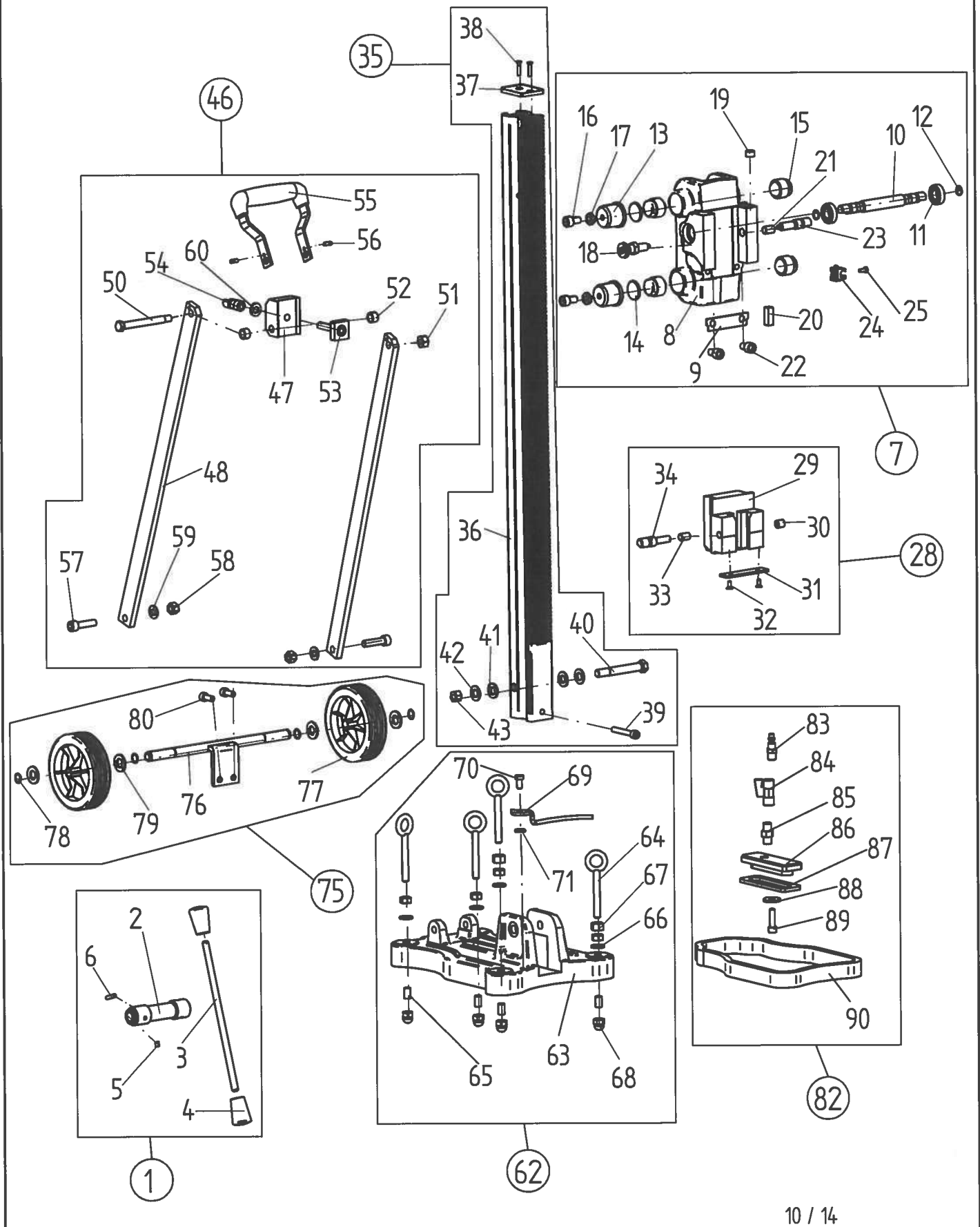


# Diamantbohrständer BST 182 VS

Artikel-Nr.: 09646000



# Diamantbohrständer BST 182 VS

09646000

Nr.	Bezeichnung	Bestellnr.	Stk	Preis €/Stk	Nr.	Bezeichnung	Bestellnr.	Stk	Preis €/Stk
1	Drehkreuz, kpl. (incl. 2-6)	79600524	1	45,00	48	Abstützungsstrebe rechts	796UN304	2	20,00
2	Drehkreuz	796UN524	1	15,00	49				
3	Hebel	796UN746	1	10,00	50	Sechskant-Paßschraube M10x100	80201612	1	16,26
4	Kegelknopf	85000193	2	8,12	51	Sechskantmutter M10	80201034	1	0,50
5	Federndes Druckstück	85000157	1	2,00	52	Distanzhülse	80200633	2	1,00
6	Zylinderstift 5x24	80200588	1	1,00	53	Vierkant mit M10x60	796UN517	1	11,62
					54	Feststeller	796UN536	1	12,50
7	Maschinenhalter, kpl. (incl. 8-25)	79600316	1	375,00	55	Griff, kpl.	796UN543	1	25,00
8	Maschinenhalter	796UN316	1	175,00	56	Paßkerbstift 5x14	80200569	2	0,50
9	Halteblech	796UN365	1	11,62	57	Zylinderschraube M10x40	80201113	2	1,00
10	Ritzelwelle	796UN512	1	50,00	58	Sechskantmutter M10	80201034	2	0,50
11	Rillenkugellager 6002 2RS	80410037	2	6,26	59	U-Scheibe 10,5	80201384	2	0,50
12	Sicherungsring 15x1	80201322	2	0,50	60	U-Scheibe 10,5 ZN	80201380	1	0,50
13	Bundbuchse für Gleitkugel	796UN305	2	6,26	62	Fuß, kpl. (incl. 63-71)	79600311	1	300,00
14	Scheibe 30x4	40600017	2	2,00	63	Fuß	796UN311	1	225,00
15	Gleitkugelrolle, kpl.	40600015	4	27,50	64	Ringschraube M10x80	80201242	4	5,62
16	Zylinderschraube M10x18	80201453	2	0,50	65	Helicoil-Gewindeeinsatz M10x15	85000183	4	5,00
17	Sechskantmutter M10	80201039	2	0,50	66	U-Scheibe 10,5	80201380	4	0,50
18	Arretierbolzen M12x1,5	85000156	1	27,50	67	Sechskantmutter M10	80201033	6	0,50
19	Dosenlibelle D 14	85000153	1	4,00	68	Hutmutter M10	80201015	4	1,00
20	Horizontallibelle H 29	85000152	2	8,76	69	Mittelanzeige	796UN341	1	10,00
21	Helicoil-Gewindeeinsatz M12x18	85000177	1	5,62	70	Zylinderschraube M8x16	80201160	1	0,50
22	Zylinderschraube M10x16	80201166	2	1,00	71	U-Scheibe 8,4	80201383	1	0,50
23	Feststeller	796UN535	1	12,50					
24	Klemmschelle	80600178	1	2,00		Zubehör: (nicht incl.)			
25	Zylinderschraube M5x12	80201230	2	0,50	75	Radachse, kpl. (incl. 76-80)	796T1087	1	97,50
					76	Radachse schwarz	796UN538	1	40,00
28	Doppeladapter, kpl. (incl. 29-34)	796T1032	1	112,50	77	Vollgummirad	85000178	2	10,88
29	Doppeladapterplatte	796UN209	1	68,76	78	Sicherungsring 14/1	80201318	4	0,50
30	Bohrbuchse	80201051	1	8,12	79	U-Scheibe 15	80201352	4	0,50
31	Halteblech	796UN701	1	8,76	80	Zylinderschraube M8x20	80201124	2	0,50
32	Senkschraube M5x12	80201226	2	0,50					
33	Helicoil-Gewindeeinsatz M10x20	85000181	1	5,62		Zubehör: (nicht incl.)			
34	Feststeller	796UN531	1	15,00	82	Vakuumset, kpl.	3585F000	1	Zubehör
					83	Stecknippel	85000164	1	8,76
35	Säule, kpl. (incl. 36-43)	79600312	1	187,50	84	Mini-Kugelhahn	83000600	1	15,00
36	Säule mit Skalen	796UN312	1	150,00	85	Doppelnippel 1/4" / 1/4"	85000147	1	10,88
37	Säulenkappe	796UN317	1	6,26	86	Vakuumdeckel	796UN348	1	30,00
38	Gewinde-Schneideschraube M5x20	80201168	2	1,00	87	Dichtung Vakuumset	796UN347	1	7,50
39	Zylinderschraube M8x55	80201224	1	1,50	88	U-Scheibe 9x28	80201372	1	0,50
40	Sechskant-Paßschraube M12x90	80201611	1	15,00	89	Zylinderschraube M8x30	80201143	1	1,00
41	U-Scheibe 13	80201388	2	0,50	90	Vakuumgummi	796UN333	1	27,50
42	U-Scheibe 13	80201381	2	0,50					
43	Sechskantmutter M12	80201036	1	1,00		Zubehör:			
						Sechskant-Stiftschlüssel SW 6	80430043	1	1,50
46	Abstützung, kpl. (incl. 47-60)	79600021	1	137,50		Sechskant-Stiftschlüssel SW 8	80430044	1	1,50
47	Abstützungshalter	796UN521	1	9,38					