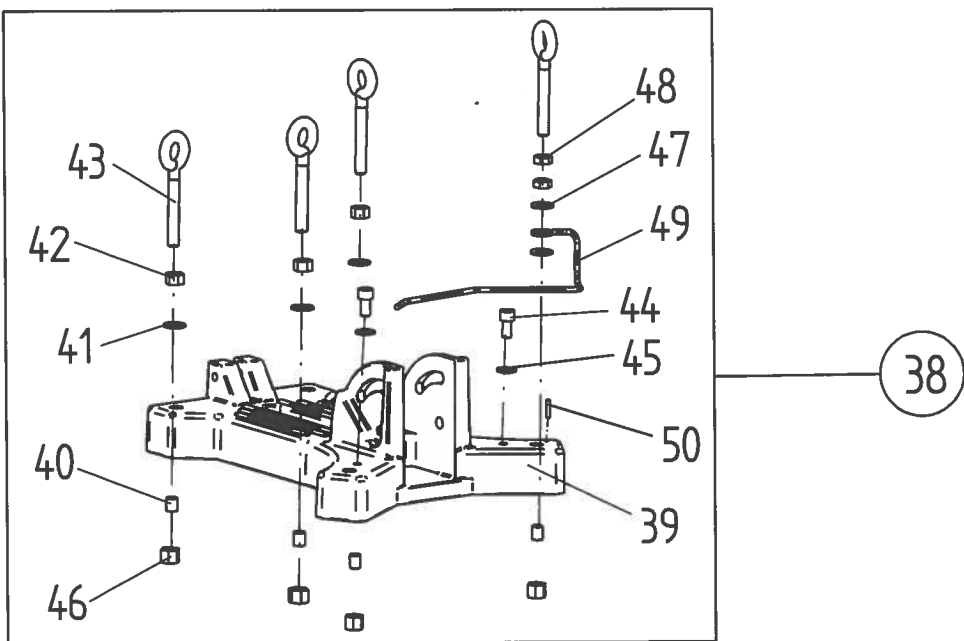
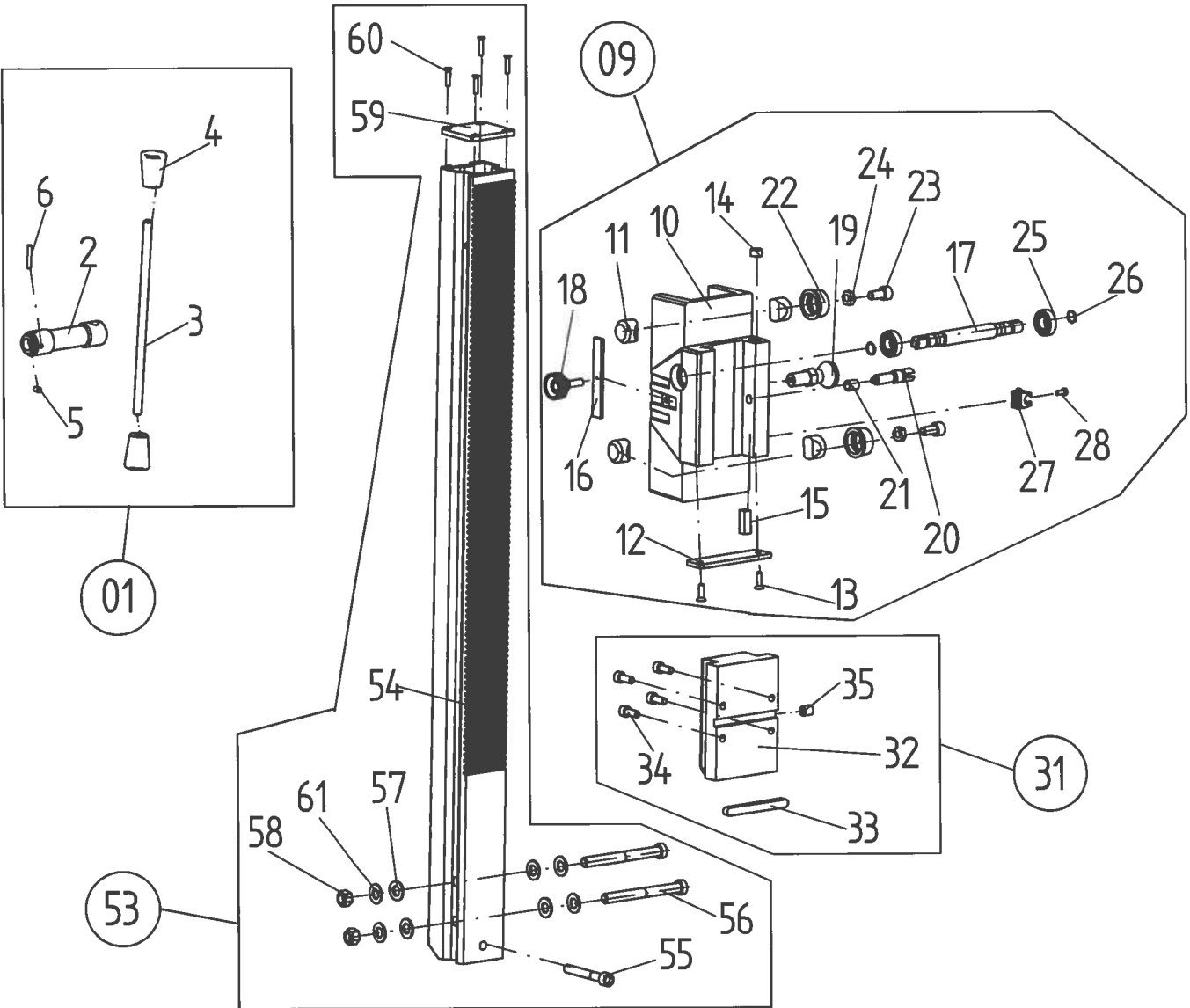


Bohrständer BST 250

Artikel Nr.: 09631000



Bohrständer BST 250

09631000

Nr.	Bezeichnung	Bestellnr.	Stk	Preis €/Stk	Nr.	Bezeichnung	Bestellnr.	Stk	Preis €/Stk
1	Drehkreuz, kpl. (incl. 2 - 6)	15200100	1	45,00	34	Zylinderschraube M8x20	80201147	4	0,50
2	Drehkreuz	796UN740	1	15,00	35	Bohrbuchse B Ø 6x10	80201051	1	8,12
3	Hebel	796UN746	1	10,00	36				
4	Kegelknopf	85000193	2	8,12	37				
5	Federn des Druckstück	85000157	1	2,00	38	Fuß, kpl. (incl. 39-50)	79600860	1	275,00
6	Zylinderstift Ø 5x30	80200627	1	0,50	39	Fuß	796UN860	1	210,00
7					40	Helicoil-Gewindeeinsatz M12x24	85000163	4	5,62
8					41	U-Scheibe Ø 13	80201381	3	0,50
9	Maschinenhalter, kpl. (incl. 10-28)	79600781	1	350,00	42	Sechskantmutter M12	80201014	3	0,50
10	Maschinenhalter	796UN781	1	175,00	43	Ringschraube M12x85	80201144	4	5,00
11	Druckstück	796UN763	4	6,26	44	Zylinderschraube M10x20	80201146	2	0,50
12	Halteblech	796UN915	1	8,12	45	U-Scheibe Ø 10,5	80201380	2	0,50
13	Senkschraube M6x20	80201158	2	0,50	46	Hutmutter M12	80201013	4	3,00
14	Dosenlibelle Ø 14	85000153	1	4,00	47	U-Scheibe Ø 13	80201388	2	0,50
15	Horizontallibelle H29	85000152	1	8,76	48	Sechskantmutter M12	80201037	2	0,50
16	Flachklemmstück	796UN778	1	4,00	49	Mittelanzeige	796UN855	1	10,00
17	Ritzelwelle	7300W730	1	50,00	50	Zylinderstift Ø 4x20	80200622	1	0,50
18	Rändelschraube M8x32	85000189	1	6,26	51				
19	Arretierbolzen mit M16	85000191	1	35,00	52				
20	Feststeller	796UN735	1	12,50	53	Säule, kpl. (incl. 54-61)	79600951	1	325,00
21	Helicoil-Gewindeeinsatz M12x18	85000177	1	5,62	54	Säule mit Skala	796UN950	1	275,00
22	Steller	796DE766	2	6,26	55	Zylinderschraube M10x75	80201139	1	1,00
23	Zylinderschraube M10x18	80201453	2	0,50	56	Zylinderschraube M12x120	80201176	2	2,00
24	Sechskantmutter M10	80201039	2	0,50	57	U-Scheibe Ø 13	80201388	4	0,50
25	Rillenkugellager 6002 2RS	80410037	2	6,26	58	Sechskantmutter M12	80201036	2	1,00
26	Sicherungsring 14x1	80201318	2	0,50	59	Säulenabdeckung	796UN920	1	7,50
27	Klemmschelle	80600178	1	2,00	60	Gewinde-Schneideschraube M5x20	80201168	4	1,00
28	Zylinderschraube M5x12	80201230	1	0,50	61	U-Scheibe Ø 13	80201381	4	0,50
29									
30						Zubehör :			
31	Adapterplatte, kpl. (incl. 32-35)	79600911	1	112,50		Sechskant-Stiftschlüssel SW 6	80430043	1	1,50
32	Adapterplatte	796UN911	1	100,00		Sechskant-Stiftschlüssel SW 8	80430044	1	1,50
33	Paßfeder 10x8x100	80200613	1	2,50		Zylinderschraube M8x25	80201145	4	0,50