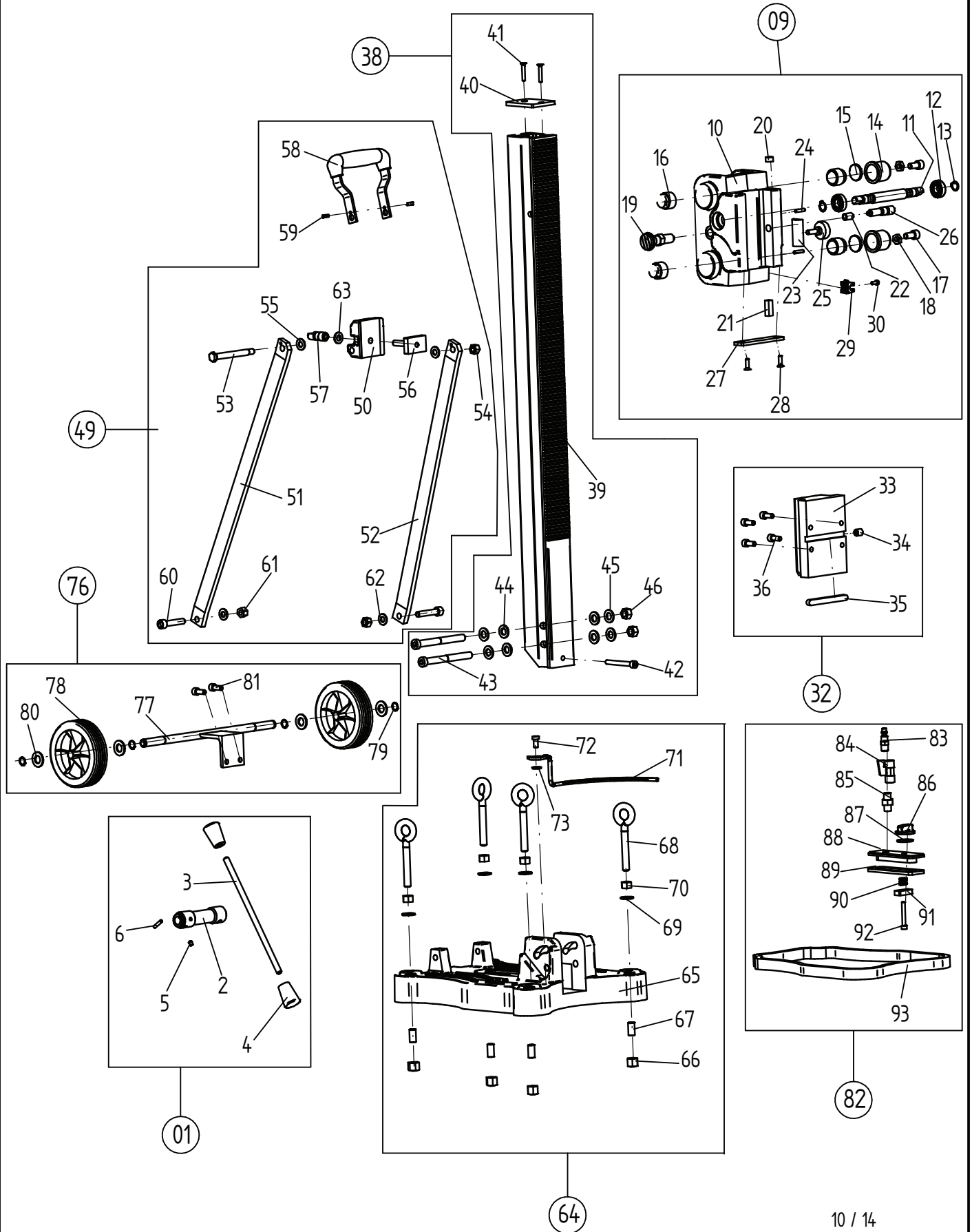


Diamantbohrständer BST 352 V

Artikel-Nr.:09647



Diamantbohrständer BST 352 V

09647000

Nr.	Bezeichnung	Bestellnr.	Stk	Preis €/Stk	Nr.	Bezeichnung	Bestellnr.	Stk	Preis €/Stk
1	Drehkreuz, kpl. (incl. 2-6)	79600524	1	45,00	51	Abstützungsstrebe links	796UN591	1	20,00
2	Drehkreuz	796UN524	1	15,00	52	Abstützungsstrebe rechts	796UN590	1	20,00
3	Hebel	796UN746	1	10,00	53	Sechskant-Paßschraube M10x100	80201612	1	16,26
4	Kegelknopf	85000193	2	8,12	54	Sechskantmutter M10	80201033	1	0,50
5	Federndes Druckstück	85000157	1	2,00	55	Druckscheibe	85000003	2	0,50
6	Zylinderstift 5x24	80200588	1	1,00	56	Vierkant mit M10x60	796UN325	1	11,62
					57	Feststeller	796UN536	1	12,50
9	Maschinenhalter, kpl. (incl. 10-30)	79600335	1	450,00	58	Griff, kpl.	796UN543	1	25,00
10	Maschinenhalter	796UN335	1	225,00	59	Paßkerbstift 5x14	80200569	2	0,50
11	Ritzelwelle	796UN512	1	62,50	60	Zylinderschraube M10x50	80201435	2	1,00
12	Rillenkugellager 6002 2RS	80410037	2	6,26	61	Sechskantmutter M10	80201034	2	0,50
13	Sicherungsring 15x1	80201322	2	0,50	62	U-Scheibe 10,5	80201384	2	0,50
14	Bundbuchse für Gleitkugel	796UN305	2	6,26	63	U-Scheibe 10,5 ZN	80201380	1	0,50
15	Scheibe 30x4	40600017	2	2,00	64	Fuß, kpl. (incl. 65-73)	79600309	1	375,00
16	Gleitkugelrolle, kpl.	40600015	4	27,50	65	Fuß	796UN309	1	300,00
17	Zylinderschraube M10x20	80201146	2	0,50	66	Hutmutter M12	80201013	4	3,00
18	Sechskantmutter M10	80201039	2	0,50	67	Helicoil-Gewindeeinsatz M12x24	85000163	4	5,62
19	Arretierbolzen M16x1,5	85000191	1	35,00	68	Ringschraube M12x85	80201144	4	5,00
20	Dosenlibelle D 14	85000153	1	4,00	69	U-Scheibe 13	80201381	4	0,50
21	Horizontallibelle H 29	85000152	2	8,76	70	Sechskantmutter M12	80201014	4	0,50
22	Helicoil Gewindeeinsatz M12x18	85000177	1	5,62	71	Mittelanzeige	796UN338	1	11,62
23	Bremse	796UN336	1	7,50	72	Zylinderschraube M8x16	80201160	1	0,50
24	Zylinderstift 5x24	80200588	2	1,00	73	U-Scheibe 8,4	80201383	1	0,50
25	Rändelschraube M8x25	85000158	1	6,26					
26	Feststeller	796UN535	1	12,50	76	Radachse, kpl. (incl. 77-81)	79600326	1	105,00
27	Halteblech	796UN319	1	10,88	77	Radachse schwarz	796UN326	1	45,00
28	Senkschraube M6x20	80201158	2	0,50	78	Vollgummirad	85000178	2	10,88
29	Klemmschelle	80600178	1	2,00	79	Sicherungsring 14/1	80201318	4	0,50
30	Zylinderschraube M5x12	80201230	1	0,50	80	U-Scheibe 15	80201352	4	0,50
					81	Zylinderschraube M8x20	80201147	2	0,50
32	Adapterplatte, kpl. (incl. 33-36)	79600911	1	112,50					
33	Adapterplatte	796UN911	1	100,00		Zubehör:			
34	Bohrbuchse	80201051	1	8,12		Sechskant-Stiftschlüssel SW 6	80430043	1	1,50
35	Paßfeder A10x8x100	80200613	1	2,50		Sechskant-Stiftschlüssel SW 8	80430044	1	1,50
36	Zylinderschraube M8x20	80201147	4	0,50					
						Zubehör: (nicht incl.)			
38	Säule, kpl. (incl. 39-46)	79600302	1	200,00	82	Vakuumset, kpl. (83-93)	3585G000	1	Zubehör
39	Säule mit Skalen	796UN302	1	162,50	83	Stecknippel	85000104	1	10,88
40	Säulenkappe	796UN306	1	8,76	84	Mini-Kugelhahn	83000600	1	15,00
41	Gewinde-Schneideschraube M5x20	80201168	2	1,00	85	Doppelnippel 1/4" / 1/4"	85000174	1	15,00
42	Zylinderschraube M8x70	80201167	1	1,00	86	Schaltknopf	796UN516	1	17,50
43	Zylinderschraube M12x120	80201176	2	3,00	87	Dichtung für Schaltknopf	796UN501	1	7,50
44	U-Scheibe 13	80201388	4	0,50	88	Vakuumdeckel	796UN346	1	30,00
45	U-Scheibe 13	80201381	4	0,50	89	Dichtung Vakuumset	796UN347	1	7,50
46	Sechskantmutter M12	80201036	2	1,00	90	Druckfeder	85000175	1	2,50
					91	Verriegelung	796UN502	1	11,62
49	Abstützung, kpl. (incl. 50-63)	79600318	1	137,50	92	Zylinderschraube M8x55	80201224	1	1,50
50	Abstützungshalter	796UN318	1	20,00	93	Vakuumgummi	796UN314	1	32,50