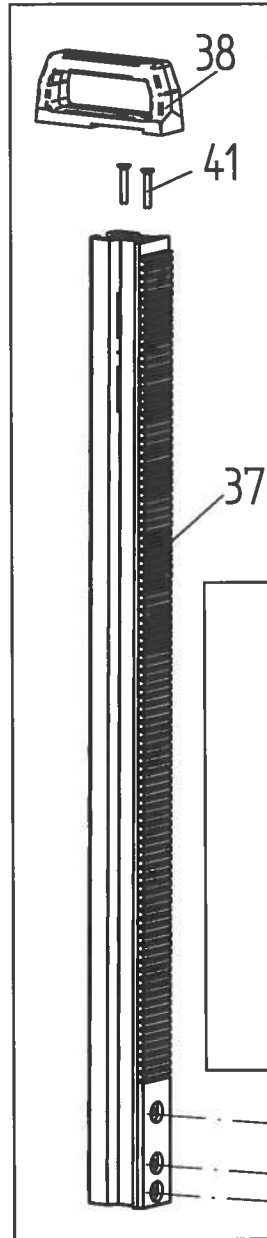
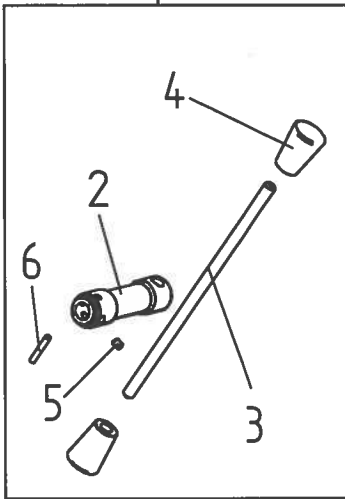


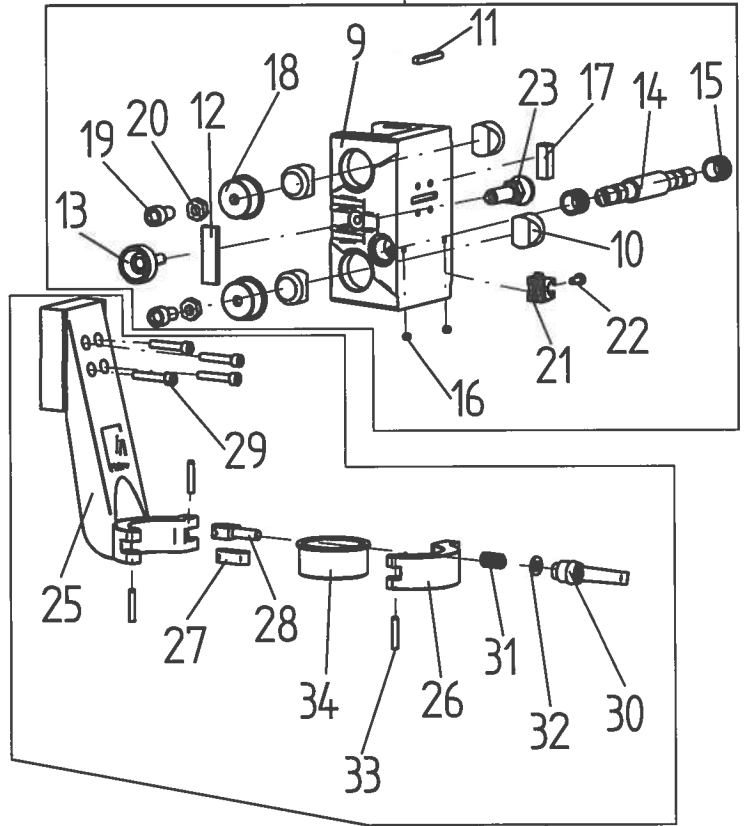
Bohrständer KBS 250

Artikel Nr.: 09648000

01

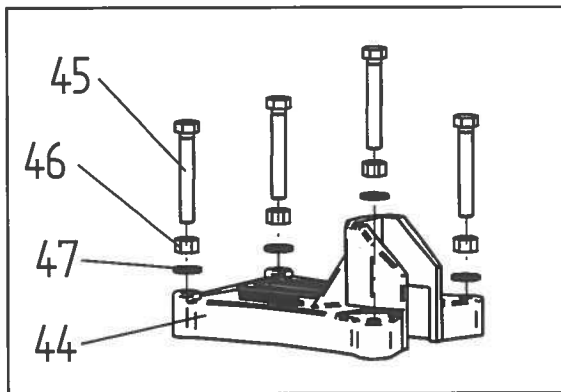


08



36

24



43

Bohrständer KBS 250

09648000

Nr.	Bezeichnung	Bestellnr.	Stk	Preis €/Stk	Nr.	Bezeichnung	Bestellnr.	Stk	Preis €/Stk
1	Drehkreuz, kpl. (incl. 2-6)	796R4001	1	45,00	28	Gewindeverbinder	796UN355	1	13,76
2	Drehkreuz	796UN740	1	15,00	29	Zylinderschraube M6x35	80201126	4	1,00
3	Hebel	796UN746	1	10,00	30	Klemmhebel	85000199	1	7,50
4	Kegelknopf	85000193	2	8,12	31	Druckfeder für Klemmhebel	85000192	1	2,00
5	Federn des Druckstück	85000157	1	2,00	32	U-Scheibe 8,4	80201377	1	0,50
6	Zylinderstift 5x30	80200627	1	0,50	33	Zylinderstift 5x28	40600020	3	1,00
7					34	Reduzierring	73325785	1	40,00
8	Maschinenhalter, kpl. (incl. 9-23)	79600230	1	275,00	35				
9	Maschinenhalter	796UN230	1	137,50	36	Säule, kpl. (incl. 37-41)	79600231	1	143,76
10	Druckstück	796UN763	4	6,26	37	Säule	796UN231	1	105,00
11	Paßfeder A 5x5x40	80200612	1	2,00	38	Haltegriff	796DE816	1	23,76
12	Flachklemmstück	796UN779	1	5,00	39	Zylinderschraube M8x70	40600066	1	1,50
13	Rändelschraube M8x25	85000158	1	6,26	40	Zylinderschraube M8x65	40600065	2	1,50
14	Ritzelwelle	796UN730	1	45,00	41	Gewinde-Schneideschr. M6x30	80201148	2	1,00
15	Stahlbuchse	796UN770	2	8,12	42				
16	Gewindestift M5x5	80200758	2	0,50	43	Fuß, kpl. (incl. 44-47)	79600886	1	137,50
17	Horizontallibelle H29	85000152	1	8,76	44	Fuß	796UN886	1	125,00
18	Steller	796DE766	2	6,26	45	Sechskantschraube M12x80	80201118	4	1,00
19	Zylinderschraube M10x18	80201453	2	0,50	46	Sechskantmutter M12	80201014	4	0,50
20	Sechskantmutter M10	80201039	2	0,50	47	U-Scheibe 13	80201381	4	0,50
21	Klemmschelle	80600178	1	2,00					
22	Zylinderschraube M5x12	80201230	1	0,50					
23	Arretierbolzen	85000156	1	27,50		Zubehör :			
24	Langhalsspannung, kpl. (25-34)	79600232	1	175,00		Sechskant-Stiftschlüssel SW 6	80430043	1	1,50
25	Langhalsspannung Unterteil	796UN232	1	82,50		Sechskant-Stiftschlüssel SW 8	80430044	1	1,50
26	Schelle Langhalsspannung	796UN354	1	11,62					
27	Verbindungsstück	796UN356	1	9,38					