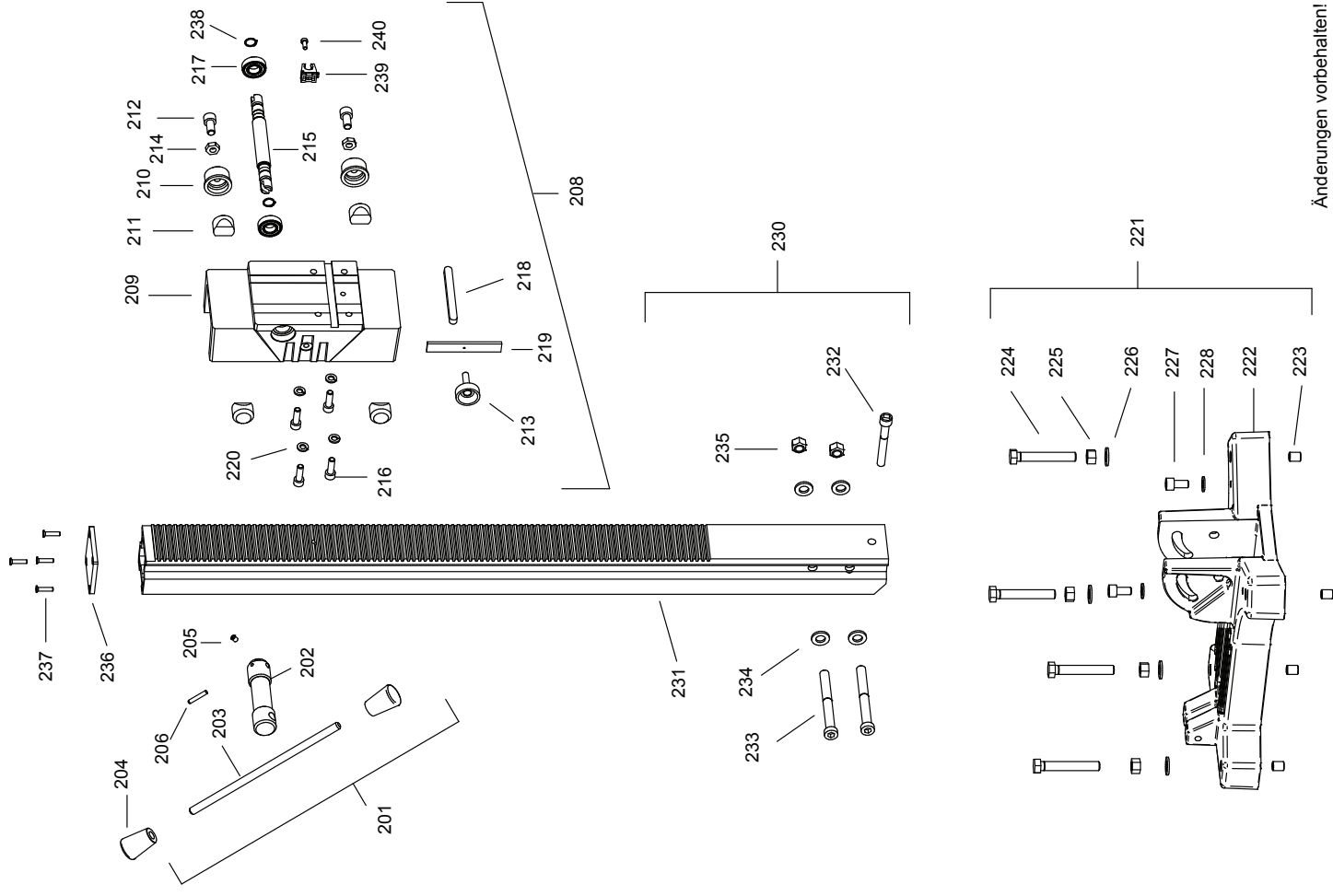
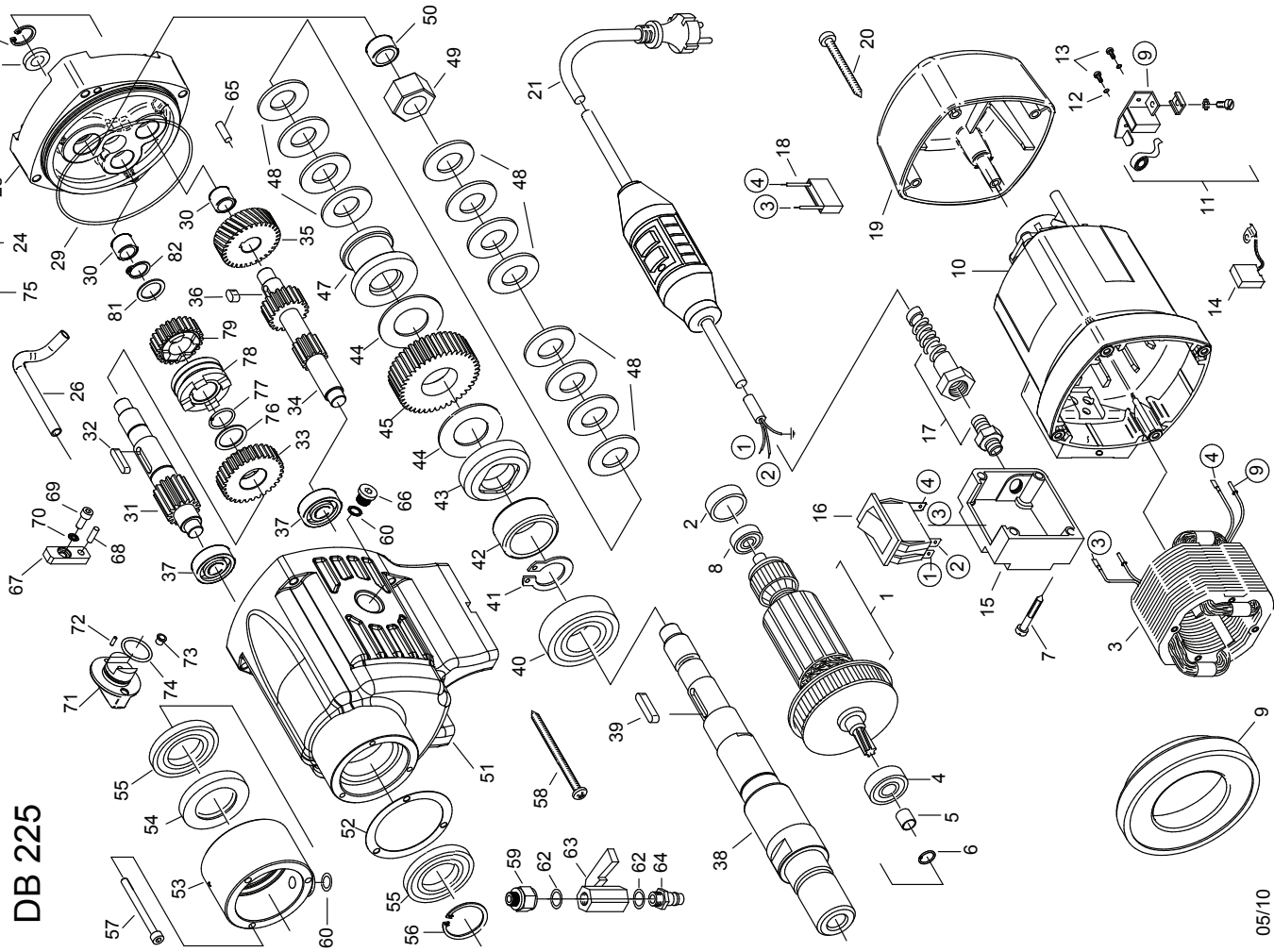




**EIBENSTOCK**  
Elektrowerkzeuge

# Ersatzteilliste

DB 225



Nr.	Bezeichnung	Bestellnr.	Stk	Preis	Nr.	Bezeichnung	Bestellnr.	Stk	Preis
				€/Stk					€/Stk
1	Läufer, kpl.	73531100	1	300,00	61				
2	Lagerkappe	83000031	1	2,50	62	Dichtring 1/4"	83000107	2	0,50
3	Polring, kpl.	73511150	1	137,50	63	Minikugelhahn	83000143	1	15,00
4	Rillenkugellager 6201 RSZ	80410101	1	10,88	64	Anschlußstück, Gardena	83000124	1	5,62
5	Lagerring 12x15x12,5	80420160	1	9,38	65	Steckerstift 5x16	80200580	1	0,50
6	Seeger-Sprengring SW 12	80200748	1	0,50	66	Verschlußschraube 1/8"	80201406	1	2,00
7	Blechschrabe HC 5,5x38	80201292	4	0,50	67	Schalthebel	73521542	1	13,76
8	Rillenkugellager 6000 ZZ	80410021	1	6,88	68	Zylinderstift 5m6x16	80200597	1	0,50
9	Luftleitung	73511141	1	12,50	69	Innensechskantschraube M5x12	80201230	1	0,50
10	Motorgehäuse, grün-RAL 6018	7B351200	1	62,50	70	Sicherungsscheibe S 6	80201362	1	0,50
11	Taschenbürstenhalter, kpl.	80201199	2	8,76	71	Schaltknopf	73521540	1	22,50
12	Federscheibe, gewellt B4	80201385	4	0,50	72	Zylinderstift 4m6x12	80200578	1	0,50
13	Gewindefurchschraube CM4x12	80201180	4	0,50	73	federndes Druckstück	85000157	1	2,00
14	Kohlebürste 6,3x16x20 L82F10,	80700019	2	7,50	74	O-Ring 18,77x1,75	83000081	1	0,50
15	Schalterkasten	73511630	1	8,12	75	Sicherungsmutter M4	73631188	1	3,50
16	Schalter, ETA	80600134	1	40,00	76	Paßscheibe 19x24,5x1	73521494	1	1,00
17	Kabelverschraubung M20x1,5	80600179	1	4,50	77	Seeger-Sprengring SW 19	80200743	1	0,50
18	Entstörkondensator	80500010	1	5,00	78	Schaltrad	73521550	1	75,00
19	Kappe für Motorgehäuse	80900189	1	7,50	79	Zwischenrad 3 mit Lagerhülse	73521470	1	82,50
20	Blechschrabe HC 4,8x45	80201267	4	0,50	80				
21	Anschlußleitung, kpl. mit PRCD	73533262	1	150,00	81	Paßscheibe 16x22x1	80200514	1	0,50
22	Innensechskantschraube M4x8	80201451	1	0,50	82	Sicherungsring 16x1	80201316	1	0,50
23	Zahnscheibe A 4,3	80200752	1	0,50	201	Drehkreuz kpl. (incl. 202-206)	15200100	1	40,00
24	Schutzleiteranschluß	80601189	1	1,00	202	Drehkreuz	796UN740	1	20,00
25	Getriebelegerschild, grau-hammer	7B351610	1	75,00	203	Hebel Ø 10	796UN746	1	10,00
26	Örohr	73511425	1	16,26	204	Kegelknopf	85000193	2	8,12
27	Wellendichtring 15x21x3 KEIV	83000042	1	5,00	205	Federndes Druckstück	85000157	1	2,00
28	Sicherungsring 32x1,2	80201351	1	0,50	206	Zylinderstift 5m6x30	80200627	1	0,50
29	O-Ring 106x2	83000092	1	2,50	208	Maschinenhalter, kpl. (incl. 209-220, 238-	79600782	1	350,00
30	Nadelhülse HK 1212	80420130	2	8,12	209	Maschinenhalter	796UN782	1	200,00
31	Zwischenwelle 2	73521500	1	50,00	210	Steller	796DE766	2	6,26
32	Paßfeder 6x6x25	80200616	1	1,50	211	Druckstück	796UN763	4	6,26
33	Zwischenrad 2 mit Lagerhülse	73521480	1	62,50	212	Zylinderschraube M10x18	80201453	2	0,50
34	Zwischenwelle 1	73521510	1	50,00	213	Rändelschraube M8x32	85000189	1	0,50
35	Zwischenrad 1	73511470	1	35,00	214	Sechskantmutter M10	80201039	2	0,50
36	Paßfeder 5x12	80200601	1	0,50	215	Ritzelwelle	7300W730	1	62,50
37	Rillenkugellager 6001 ZZ	80410031	2	7,50	216	Zylinderschraube M8x25	80201145	4	0,50
38	Arbeitsspindel	73511420	1	112,50	217	Rillenkugellager 6002 2RS	80410037	2	6,26
39	Paßfeder 6x6x28	80200614	1	1,50	218	Paßfeder 10x8x100	80200613	1	3,00
40	Rillenkugellager 6006 2RS	80410071	1	15,00	219	Flachklemmstück	796UN778	1	5,00
41	Sicherungsring 30x1,5	80201330	1	0,50	220	Federring A 8	80201309	4	0,50
42	Nadellager NKS 30	80420156	1	40,00	221	Fuß kpl. (incl. 222-228)	79600860	1	300,00
43	Stützscheibe	73531425	1	21,26	222	Fuß (Platzsparfuß BST 300)	796UN860	1	250,00
44	Bremsscheibe	85000076	2	2,50	223	Helicoil-Gewindeeinsatz M12x24	85000163	4	6,26
45	Spindelrad mit Lagerhülse	73511430	1	75,00	224	Sechskantschraube M12x80	80201118	4	1,00
46					225	Sechskantmutter M12	80201014	4	0,50
47	Druckhülse	73511423	1	40,00	226	U-Scheibe Ø 13	80201381	4	0,50
48	Tellerfeder 40x20,4x2,5	80200721	12	4,50	227	Zylinderschraube M10x20	80201146	2	0,50
49	Sechskantmutter M20x1,5	73511429	1	2,50	228	U-Scheibe Ø 10,5	80201380	2	0,50
50	Nadelhülse HK 1512	80420143	1	8,12	230	Säule, kpl. (incl. 231-237)	79600769	1	400,00
51	Getriebegehäuse, grau-hammers.	7B351400	1	125,00	231	Säule	796UN769	1	374,00
52	Dichtung	83000099	1	1,00	232	Zylinderschraube M10x75	80201139	1	1,00
53	Anschlußring, grau-hammerschl.	7B351410	1	16,26	233	Zylinderschraube M12x110	80201188	2	2,00
54	Wellendichtring 40x52x7	83000073	1	23,76	234	U-Scheibe Ø 13	80201388	4	0,50
55	Wellendichtring 40x55x7	83000074	2	23,76	235	Sechskantmutter M12	80201036	2	0,50
56	Sicherungsring J 52	80201392	1	1,00	236	Säulenabdeckung	796UN920	1	9,38
57	Innensechskantschraube M5x55	80201211	3	1,00	237	Gewinde-Schneidschr. M5x20	80201168	4	1,00
58	Blechschrabe HC 5,5x80	80201227	4	1,50	238	Sicherungsring 14x1	80201318	2	0,50
59	Reduziernippel 1/4"i - 1/8"a	85000149	1	3,50	239	Klemmschelle	80600178	1	2,00
60	Dichtring 1/8"	83000106	2	0,50	240	Zylinderschraube M5x12	80201230	1	0,50