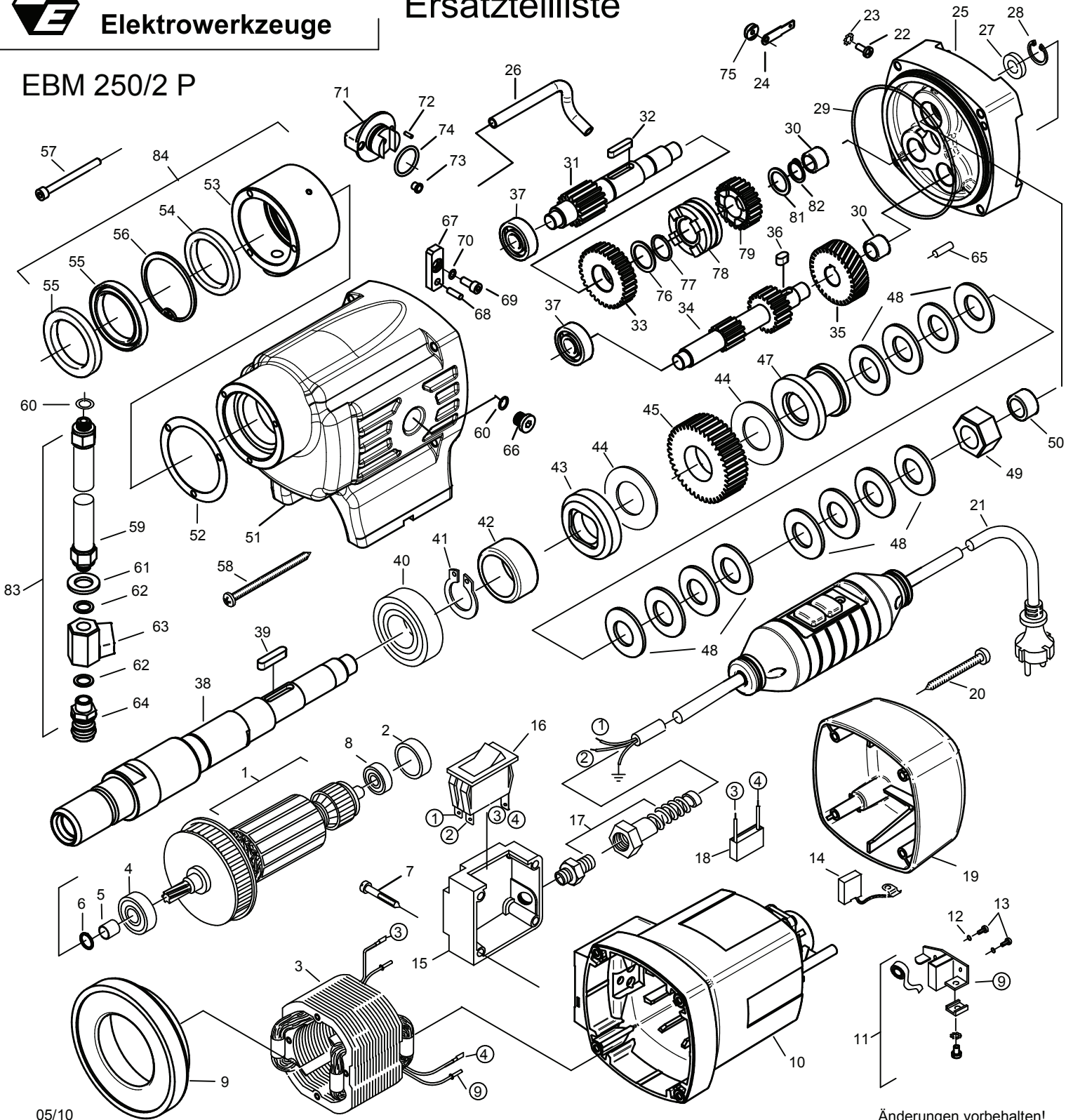




**EIBENSTOCK**  
Elektrowerkzeuge

# Ersatzteilliste

## EBM 250/2 P



# EBM 250/2 P - 230 V

03521000

Nr.	Bezeichnung	Bestellnr.	Stk	Preis €/Stk	Nr.	Bezeichnung	Bestellnr.	Stk	Preis €/Stk
1	Läufer, kpl.	73531100	1	300,00	43	Stützscheibe	73531425	1	21,26
2	Lagerkappe	83000031	1	2,50	44	Bremsscheibe	85000076	2	2,50
3	Polring, kpl.	73511150	1	137,50	45	Spindelrad mit Lagerhülse	73511430	1	75,00
4	Rillenkugellager 6201 RSZ	80410101	1	10,88	46				
5	Lagerring 12x15x12,5	80420160	1	9,38	47	Druckhülse	73511423	1	40,00
6	Seeger-Sprengring SW 12	80200748	1	0,50	48	Tellerfeder 40x20,4x2,5	80200721	12	4,50
7	Blechschraube HC 5,5x38	80201292	4	0,50	49	Sechskantmutter M20x1,5	73511429	1	2,50
8	Rillenkugellager 6000 2Z	80410021	1	6,88	50	Nadelhülse HK 1512	80420143	1	8,12
9	Luftleitring	73511141	1	12,50	51	Getriebegehäuse	73521400	1	125,00
10	Motorgehäuse	73511200	1	62,50	52	Getriebedichtung	83000099	1	1,00
11	Taschenbürstenhalter, kpl.	80201199	2	8,76	53	Anschlußring	73511410	1	16,26
12	Federscheibe, gewellt B4	80201385	4	0,50	54	Wellendichtring 40x52x7	83000073	1	23,76
13	Gewindefurchschraube CM4x12	80201180	4	0,50	55	Wellendichtring 40x55x7	83000074	2	23,76
14	Kohlebürste, kpl. 6,3x16x20L82F10	80700044	2	10,00	56	Sicherungsring J 52	80201392	1	1,00
15	Schalterkasten	73511630	1	8,12	57	Innensechskantschraube M5x55	80201211	3	1,00
16	Schalter, ETA - 10 A	80600134	1	40,00	58	Blechschraube HC 5,5x80	80201227	4	1,50
17	Kabelverschraubung M20x1,5	80600179	1	4,50	59	Anschlußschlauch, kpl.	83000109	1	15,00
18	Entstörkondensator	80500010	1	5,00	60	Dichtring 1/8"	83000106	2	0,50
19	Kappe für Motorgehäuse	80900189	1	7,50	61	Scheibe 13,5	80201382	1	0,50
20	Blechschraube HC 4,8x45	80201267	4	0,50	62	Dichtring 1/4"	83000107	2	0,50
21	Anschlußleitung, kpl. mit PRCD	73636262	1	150,00	63	Minikugelhahn	83000117	1	15,00
22	Innensechskantschraube M4x8	80201451	1	0,50	64	Anschlußstück, Gardena	83000124	1	5,62
23	Zahnscheibe A 4,3	80200752	1	0,50	65	Steckerbstift 5x16	80200580	1	0,50
24	Schutzleiteranschluß	80601189	1	1,00	66	Verschlußschraube 1/8"	80201406	1	2,00
25	Getriebelegerschild	73511610	1	75,00	67	Schalthebel	73521542	1	13,76
26	Ölrohr	73511425	1	16,26	68	Zylinderstift 5m6x16	80200597	1	0,50
27	Wellendichtring 15x21x3 KEIV	83000042	1	5,00	69	Innensechskantschraube M5x12	80201230	1	0,50
28	Sicherungsring 32x1,2	80201351	1	0,50	70	Sicherungsscheibe S 6	80201362	1	0,50
29	O-Ring 106x2	83000092	1	2,50	71	Schaltknopf	73521540	1	22,50
30	Nadelhülse HK 1212	80420130	2	8,12	72	Zylinderstift 4m6x12	80200578	1	0,50
31	Zwischenwelle 2	73521500	1	50,00	73	federndes Druckstück	85000157	1	2,00
32	Paßfeder 6x6x25	80200616	1	1,50	74	O-Ring 18,77x1,75	83000081	1	0,50
33	Zwischenrad 2 mit Lagerhülse	73521480	1	62,50	75	Sicherungsmutter M4	73631188	1	3,50
34	Zwischenwelle 1	73521510	1	50,00	76	Paßscheibe 19x24,5x1	73521494	1	1,00
35	Zwischenrad 1	73511470	1	35,00	77	Seeger-Sprengring SW 19	80200743	1	0,50
36	Paßfeder 5x5x12	80200601	1	0,50	78	Schaltrad	73521550	1	75,00
37	Rillenkugellager 6001 2Z	80410031	2	7,50	79	Zwischenrad 3 mit Lagerhülse	73521470	1	82,50
38	Arbeitsspindel	73511420	1	112,50	80				
39	Paßfeder 6x6x28	80200614	1	1,50	81	Scheibe 16x22x1	80200514	1	0,50
40	Rillenkugellager 6006 2RS	80410071	1	15,00	82	Sicherungsring 16x1	80201316	1	0,50
41	Sicherungsring 30x1,5	80201330	1	0,50	83	Wasseranschluß, kpl.	73636950	1	35,00
42	Nadellager NKS 30	80420156	1	40,00	84	Anschlußring, vormontiert	7351141U	1	82,50

# EBM 250/2 P - 110 V

1	Läufer, kpl.	73632100	1	300,00	16	Schalter, ETA - 18 A	80600137	1	40,00
3	Polring, kpl.	73522150	1	137,50	21	Anschlußleitung, kpl. mit PRCD	Länderspez.	1	
14	Kohlebürste, kpl. 6,3x16x20L41F13	80700040	2	10,00					