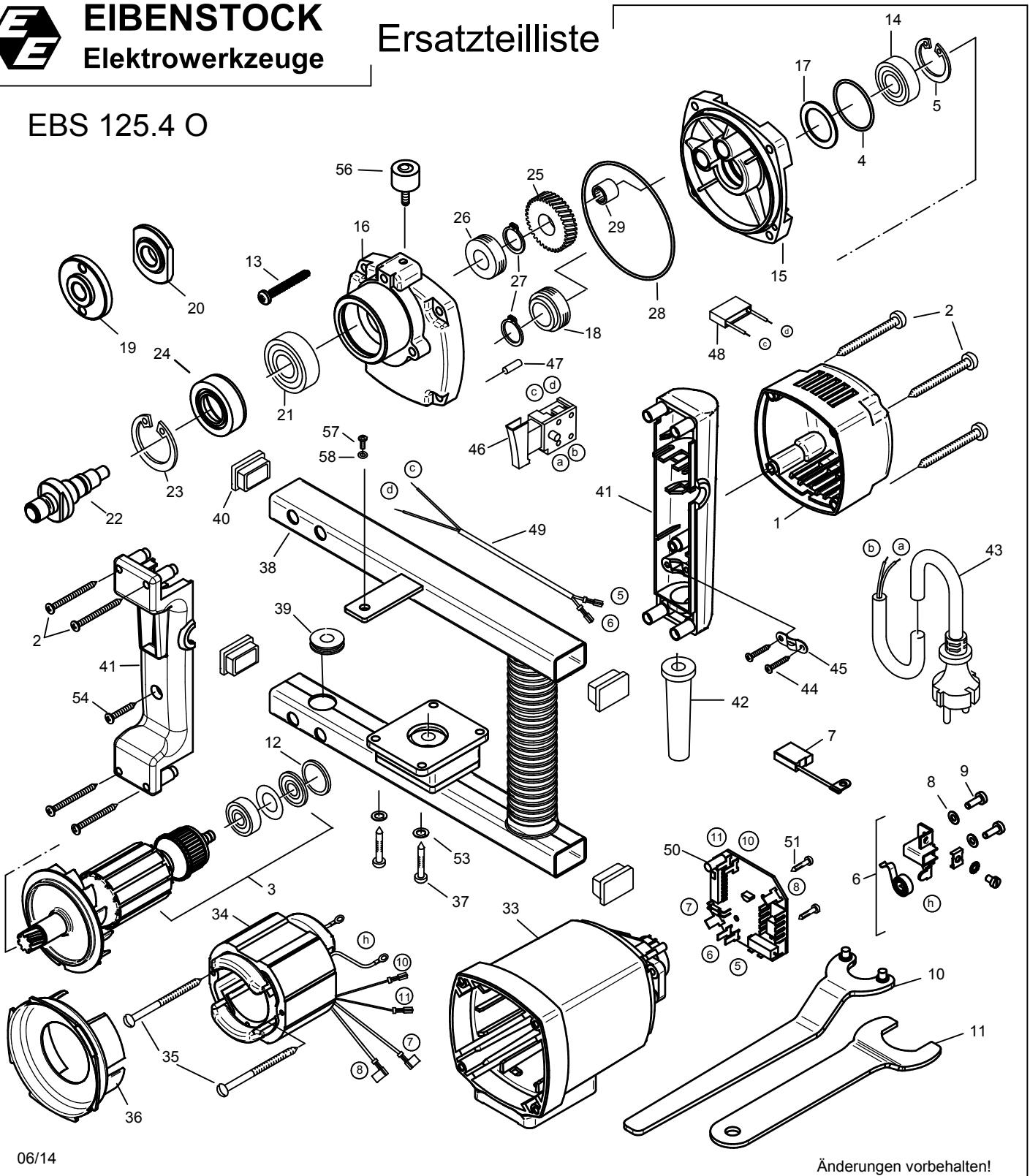




EBS 125.4 O



EBS 125.4 O - 230 V

06322/06324

Nr.	Bezeichnung	Bestellnr.	Stk	Preis €/Stk	Nr.	Bezeichnung	Bestellnr.	Stk	Preis €/Stk
1	Kappe	80900093	1	7,50	30				
2	Blechschrabe HC 4,8x45	80201267	8	0,50	31				
3	Läufer, kpl.	76322100	1	175,00	32				
4	O-Ring 28x1,5	83000191	1	1,00	33	Motorgehäuse	80900092	1	30,00
5	Sicherungsring 28/1,2	80201333	1	0,50	34	Polring, kpl.	7132B150	1	68,76
6	Taschenbürstenhalter, kpl.	80201195	2	8,76	35	Blechschrabe C 3,9x60	80201266	2	1,00
7	Kohlebürste 6,3x12,5x18	80700034	2	7,50	36	Luftleitung	80900286	1	3,50
8	Federscheibe B4 gewellt	80201385	4	0,50	37	Plastschrabe Torx 5x20	80201277	4	0,50
9	Gewindefurchschrabe CM4x12	80201180	4	0,50	38	Bügelgriff schwarz	80200113	1	75,00
10	Stirnlochschlüssel	80430042	1	7,00	39	Durchführungstülle HV 1305	83000051	1	1,50
11	Einmaulschlüssel SW32	76301927	1	8,76	40	Abdeckkappe	80900000	4	2,00
12	O-Ring 22x2,5	83000036	1	0,50	41	Griffpaar	80900098	1	11,62
13	PT-Schrabe 50x35	80201456	4	1,00	42	Kabelauführungsmuffe	83000004	1	2,50
14	Rillenkugellager 6902 2RS	80410089	1	15,00	43	Anschlußleitung 5 m	80600245	1	17,50
15	Getriebelagerschild, grün	76301610	1	40,00	44	Blechschrabe HC 4,2x13	80201270	2	0,50
16	Getriebegehäuse	76322400	1	50,00	45	Zugentlastungsschelle	85000020	1	1,00
17	Paßscheibe 20x1	80200510	1	0,50	46	Einbauschalte	80600143	1	10,88
18	Schneckendichtung 1	76311125	1	8,76	47	Steckkerbstift 4x12	80200582	1	0,50
19	Flanschmutter	76301405	1	9,38	48	Entstörkondensator	80500010	1	5,00
20	Spannflansch	76301410	1	10,88	49	Schalteplatte	80600078	1	3,50
21	Rillenkugellager 6003 2RS	80410047	1	12,50	50	Leiterplatte	80601510	1	105,00
22	Arbeitsspindel	76305420	1	32,50	51	Blechschrabe HC 2,9x13	80201252	2	0,50
23	Sicherungsring 40/1,75	80201339	1	0,50	52				
24	Hülse	76305425	1	11,62	53	Federring 5	80201302	4	0,50
25	Spindelrad 22 Z.	76311430	1	32,50	54	Blechschrabe HC 4,8x22	80201280	1	0,50
26	Schneckendichtung 2	76301126	1	8,76	55				
27	Sicherungsring 14/1	80201318	2	0,50	56	Gummimetallpuffer M6	83000084	1	5,62
28	O-Ring 85x1,78	83000000	1	1,50	57	Linsenschrabe M6x8	80201212	1	0,50
29	Nadelhülse HK 0810	80420110	1	8,12	58	Scheibe 6,4	80201375	1	0,50

EBS 125.4 O - 110 V

06327000

3	Läufer, kpl.	76328100	1	175,00	46	Einbauschalte	80600507	1	10,88
34	Polring, kpl.	76319150	1	68,76	50	Leiterplatte	76319280	1	105,00
43	Anschlußleitung, 2x1,5 ² , 5 m	73B11262	1	30,00					