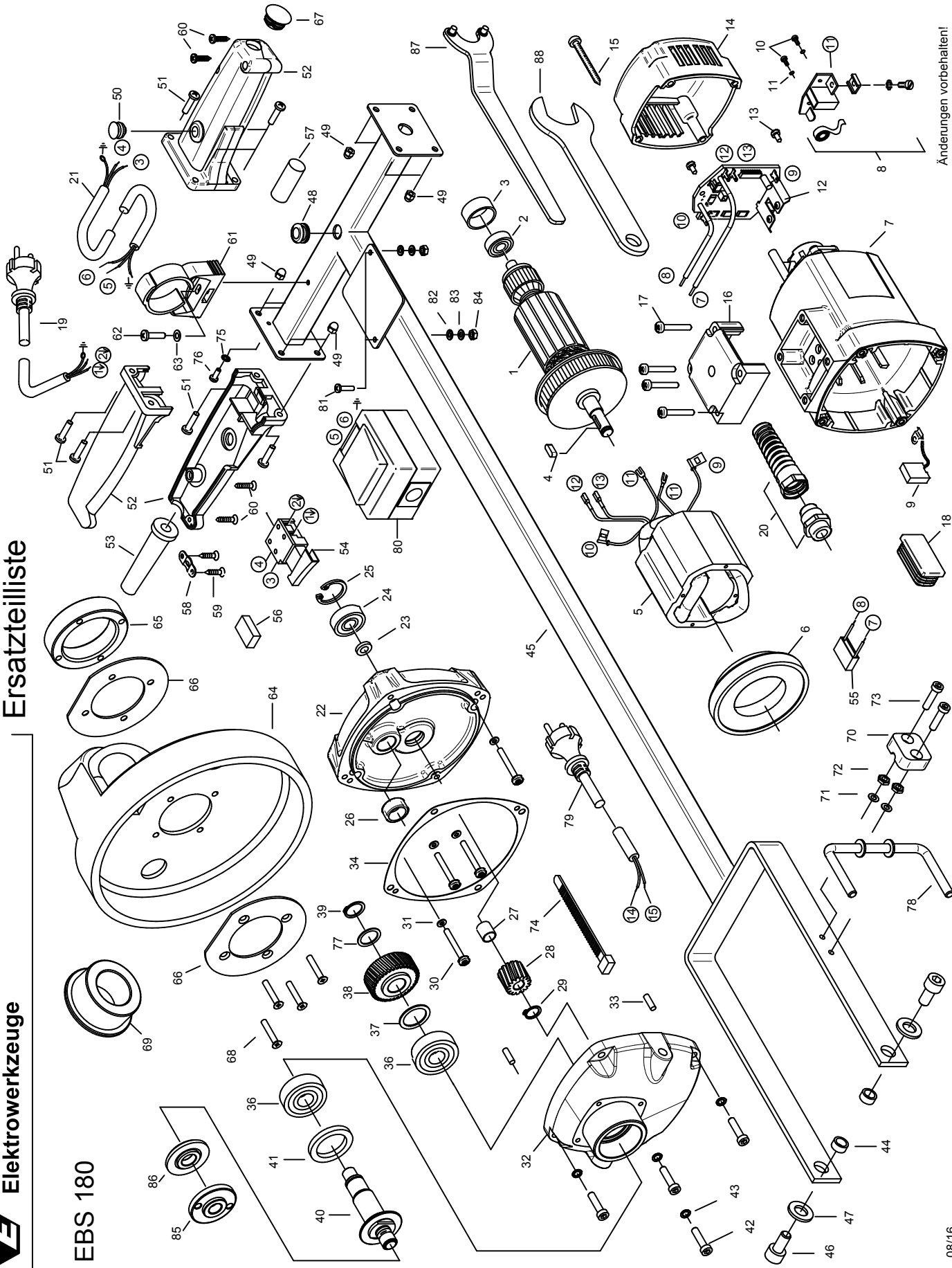




**EIBENSTOCK**  
Elektrowerkzeuge

## Ersatzteilliste

EBS 180



# EBS 180 - 230 V

06330000

Nr.	Bezeichnung	Bestellnr.	Stk	Preis	Nr.	Bezeichnung	Bestellnr.	Stk	Preis
				€/Stk					€/Stk
1	Läufer, kpl.	76330100	1	300,00	45	Bodenführungsgestell	76330590	1	187,50
2	Rillenkugellager 6000 2Z	80410021	1	6,88	46	Innensechskantschraube M10x20	80201146	2	0,50
3	Lagerkappe	83000031	1	2,50	47	U-Scheibe 10,5	80201380	2	0,50
4	Paßfeder 4x4x14	80200629	1	2,00	48	Durchführungstülle	83000150	1	1,00
5	Polring, kpl.	73R61150	1	137,50	49	Hutmutter M5	80201008	8	0,50
6	Luftleitring	73511141	1	12,50	50	Lochstopfen	80900202	1	0,50
7	Motorgehäuse	80900042	1	62,50	51	Linsenschraube M5x16	80201208	8	0,50
8	Taschenbürstenhalter, kpl.	80201199	2	8,76	52	Griffpaar	80900097	2	11,62
9	Kohlebürste 6,3x16x20L82F10	80700019	2	7,50	53	Kabelauführungsmuffe	83000004	1	2,50
10	Gewindefurchschraube CM4x12	80201180	4	0,50	54	Einbauschalte	80600507	1	10,88
11	Federscheibe, gewellt B4	80201385	4	0,50	55	Entstörkondensator	80500010	1	5,00
12	Leiterplatte	76330280	1	105,00	56	Füllstück	80600306	1	0,50
13	Blechschrabe HC 4,2x9,5	80201269	2	0,50	57	Moosgummi	76330265	1	0,50
14	Kappe	80900082	1	7,50	58	Zugentlastungsschelle	85000020	1	1,00
15	Blechschrabe HC 4,8x45	80201267	4	0,50	59	Blechschrabe HC 4,2x13	80201270	2	0,50
16	Schaltekasten	73511630	1	8,12	60	Blechschrabe HC 4,2x16	80201271	4	0,50
17	Blechschrabe HC 5,5x38	80201292	4	0,50	61	Star Quick-Klemmschelle 45-50	83000156	1	6,26
18	Lamellenstopfen	80900249	1	1,00	62	Linsenschraube M5x20	80201204	1	0,50
19	Anschlußleitung, kpl. 3x1,5² 5m	80600404	1	20,00	63	Unterlegscheibe 5,3	80201374	1	0,50
20	Kabelverschraubung M20x1,5	80600179	1	4,50	64	Schutzhaube	76330575	1	62,50
21	Zwischenleitung	76330340	1	5,00	65	Abstandsring	76330982	1	12,50
22	Getriebelegerschild	76330610	1	45,00	66	Distanzscheibe	76330984	2	10,00
23	Wellendichtring KEIV 15x21x3	83000042	1	5,00	67	Lochstopfen	80900271	1	0,50
24	Rillenkugellager 6201 LUZ	80410101	1	10,88	68	Senkschraube M5x35	80201445	4	0,50
25	Sicherungsring 32/1,2	80201351	1	0,50	69	Adapter	76330983	1	15,00
26	Nadelhülse HK 1212	80420130	1	8,12	70	Rohrschelle Ø 8	85000196	1	4,00
27	Lagerring 12x15x12,5	80420160	1	9,38	71	Federring 6	80201303	2	0,50
28	Ritzel	76330125	1	25,00	72	Sechskantmutter M6	80201046	2	0,50
29	Sicherungsring 10/1	80201305	1	0,50	73	Innensechskantschraube M6x16	80201122	2	0,50
30	PT-Schraube 50x50	80201436	4	1,00	74	Kabelbinder	80601108	3	0,50
31	Dichtscheibe	80200999	4	0,50	75	Zahnscheibe A4,3	80200752	1	0,50
32	Getriebegehäuse	76330400	1	56,26	76	Linsenschraube M4x6	80201200	1	0,50
33	Zylinderstift 5m6x12	80200574	2	0,50	77	Paßscheibe 17x0,5	80200508	1	0,50
34	Getriebedichtung	82000064	1	3,00	78	Arretierbügel	76330593	1	15,00
35					79	Anschlußleitung Maschine	76330262	1	12,50
36	Rillenkugellager 6004 2RS	80410051	2	13,76	80	Steckdose	83000157	1	5,62
37	Paßscheibe 20x0,2	80200511	1	0,50	81	Linsenschraube M4x10	80201116	2	0,50
38	Spindelrad	76330430	1	35,00	82	Federring A4	80201301	2	0,50
39	Sicherungsring 17/1	80201323	1	0,50	83	Scheibe 4,3	80201371	2	0,50
40	Arbeitsspindel	76330420	1	35,00	84	Sechskantmutter M4	80201002	2	0,50
41	Filzring 42x30x5	83000502	1	1,00	85	Mitnahmemutter	76301405	1	8,20
42	Innensechskantschraube M6x25	80201125	4	0,50	86	Mitnahmescheibe	76301410	1	6,00
43	Sicherungsscheibe 6	80201362	4	0,50	87	Stirnlochschlüssel	80430042	1	7,00
44	Buchse	76330595	2	3,50	88	Einmaulschlüssel SW32	76301927	1	8,76