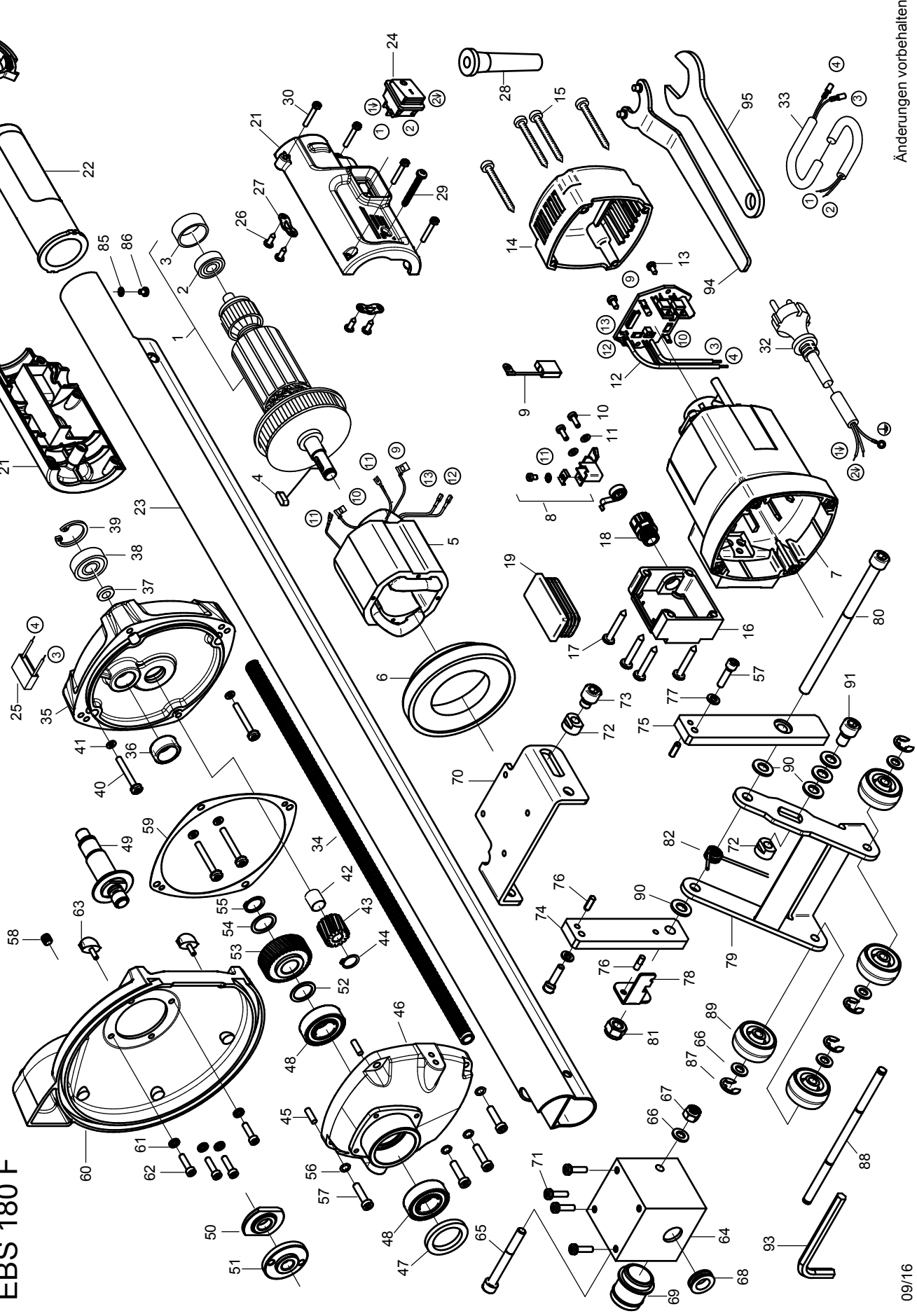




EIBENSTOCK
Elektrowerkzeuge

Ersatzteilliste

EBS 180 F



EBS 180 F - 230 V

0634H000

Nr.	Bezeichnung	Bestellnr.	Stk	Preis €/Stk	Nr.	Bezeichnung	Bestellnr.	Stk	Preis €/Stk
1	Läufer, kpl.	76330100	1	300,00	49	Arbeitsspindel	76330420	1	35,00
2	Rillenkugellager 6000 2Z	80410021	1	6,88	50	Spannflansch	76301410	1	10,88
3	Lagerkappe	83000031	1	2,50	51	Flanschmutter	76301405	1	9,38
4	Paßfeder 4x4x14	80200629	1	2,00	52	Paßscheibe 20x0,2	80200511	1	0,50
5	Polring, kpl.	73R61150	1	137,50	53	Spindelrad	76330430	1	35,00
6	Luftleitung	73511141	1	12,50	54	Paßscheibe 17x0,5	80200508	1	0,50
7	Motorgehäuse	80900042	1	62,50	55	Sicherungsring 17/1	80201323	1	0,50
8	Taschenbürstenhalter, kpl.	80201199	2	8,76	56	Sicherungsscheibe 6	80201362	4	0,50
9	Kohlebürste 6,3x16x20L82F10	80700019	2	7,50	57	Innensechskantschraube M6x25	80201125	6	0,50
10	Gewindefurchschraube CM4x12	80201180	4	0,50	58	Gewindestift M8x8	80200756	1	0,50
11	Federscheibe, gewellt B4	80201385	4	0,50	59	Getriebedichtung	82000064	1	3,00
12	Leiterplatte	76330280	1	105,00	60	Absaughaube	7633H575	1	62,50
13	Blechschaube HC 4,2x9,5	80201269	2	0,50	61	Federring 5	80201302	4	0,50
14	Kappe	80900082	1	7,50	62	Zylinderschraube M5x18	80201409	4	0,5
15	Blechschaube HC 4,8x45	80201267	4	0,50	63	Flügelschraube M4x10	80201407	2	2,5
16	Schalterkasten	7442G630	1	13,76	64	Aufnahmeblock	7634H670	1	50,00
17	Blechschaube HC 5,5x38	80201292	4	0,50	65	Zylinderschraube M8x70	80201167	1	1,00
18	Schlauchverschraubung	80600180	1	5,00	66	U-Scheibe 8,4	80201377	5	0,50
19	Lamellenstopfen	80900249	1	1,00	67	Sechskantmutter M8	80201221	3	0,50
20	Saugschlauch	7620L590	1	15,00	68	Durchführungstülle HV 1305	83000051	1	1,50
21	Schaltergehäuse	7634H26U	1	18,76	69	Absaugstutzen	7634H595	1	10,00
22	Griffstück	7620L253	1	16,26	70	Gelenkwinkel	85000294	1	18,76
23	Führungsstange	7634H250	1	68,76	71	PT-Schraube 5x20	80201489	4	1,00
24	Schalter	80600500	1	12,50	72	Nutenstein	7634H678	2	8,12
25	Entstörkondensator	80500010	1	5,00	73	Schraube M10x12	80201474	1	1,00
26	Blechschaube HC 4,2x13	80201270	4	0,50	74	Halterung 1	7634H815	1	13,76
27	Zugentlastungsschelle	85000020	2	1,00	75	Halterung 2	7634H820	1	13,76
28	Kabelausführungsmuffe	83000004	1	2,50	76	Steckkerbstift 5x16	80200580	3	0,50
29	PT-Schraube 50x30	80201411	1	1,00	77	U-Scheibe 6,4	80201375	2	0,50
30	PT-Schraube 40x25	80201412	5	1,00	78	Federanschlag	7634H830	1	5,00
31	Schlauchclip	83000510	1	3,00	79	Rollenhalterung	7634H840	1	20,00
32	Anschlußleitung, 3x1,5 ² , 5m	7634H345	1	22,50	80	Schraube M10x180	80201548	1	6,26
33	Zwischenleitung	7634H340	1	6,26	81	Sechskantmutter M10	80201034	1	0,50
34	Wellschlauch	7634H257	1	5,00	82	Schenkelfeder	7634H603	1	3,50
35	Getriebelegerschild	76330610	1	45,00	83				
36	Nadelhülse HK 1212	80420130	1	8,12	84				
37	Wellendichtring KEIV 15x21x3	83000042	1	5,00	85	Zahnscheibe A4,3	80200752	1	0,50
38	Rillenkugellager 6201 LUZ	80410101	1	10,88	86	Schraube M4x6	80201200	1	0,50
39	Sicherungsring 32/1,2	80201351	1	0,50	87	Sicherungsscheibe 7	80201486	4	0,50
40	PT-Schraube 50x50	80201436	4	1,00	88	Achse	7634H845	1	17,50
41	Dichtscheibe	80200999	4	0,50	89	Gummirolle	85000295	4	7,50
42	Lagerring 12x15x12,5	80420160	1	9,38	90	U-Scheibe 10	80201380	5	0,50
43	Ritzel	76330125	1	25,00	91	Schraube M10x16	80201166	1	1,00
44	Sicherungsring 10/1	80201305	1	0,50	92				
45	Zylinderstift 5m6x12	80200574	2	0,50	93	Inbusschlüssel SW 8	80430044	1	1,50
46	Getriebegehäuse	7634H400	1	62,50	94	Stirnlochschlüssel SW 32	80430042	1	7,00
47	Filzring 42x30x5	83000502	1	2,00	95	Einmaulschlüssel SW32	80430019	1	10,88
48	Rillenkugellager 6004 2RS	80410051	2	13,76					

EBS 180 F - 110 V USA

0634L000

1	Läufer, kpl.	76337100	1	300,00	12	Leiterplatte	76337280	1	105,00
5	Polring, kpl.	76337150	1	137,50	32	Anschlußleitung, 20A, amerik. St.	7634L345	1	35,00
9	Kohlebürste, 6,3x16x20 L41F13	80700040	2	10,00	33	Zwischenleitung	7634L340	1	6,26