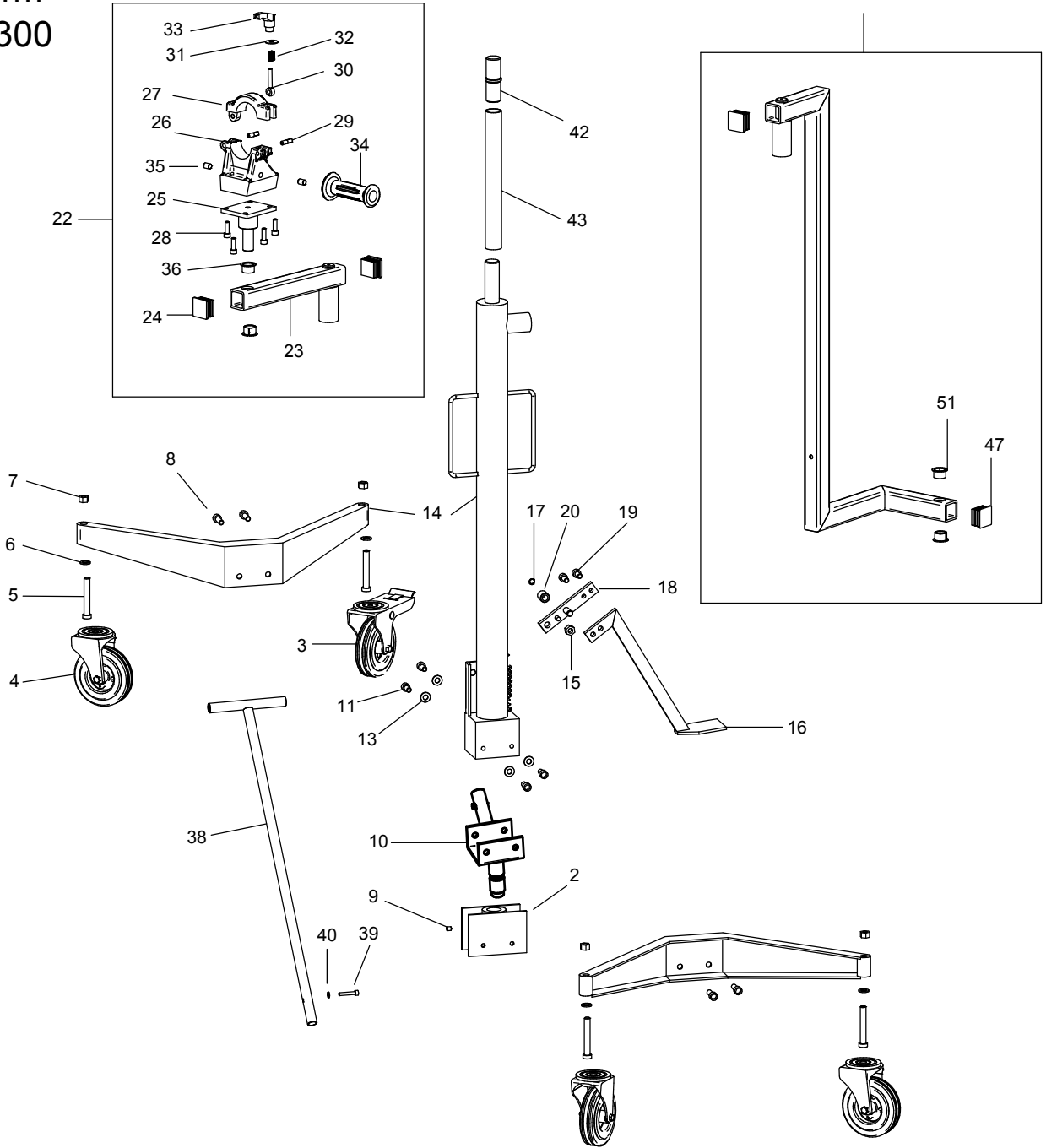




Bohrwurm
EBW 2300



Bohrwurm EBW 2300

09654000

Nr.	Bezeichnung	Bestellnr.	Stk	Preis €/Stk	Nr.	Bezeichnung	Bestellnr.	Stk	Preis €/Stk
1					28	Zylinderschraube M8x25	80201145	4	0,50
2	Adapter Fuß	796UN157	1	97,50	29	Kerbstift 8x30	80200621	2	2,50
3	Lenkrolle mit Bremse	40600110	1	45,00	30	Augenschraube M8x50	80201112	1	8,12
4	Lenkrolle	40600109	3	40,00	31	U-Scheibe Ø 8,4	80201391	1	0,50
5	Zylinderschraube M12x80	80201118	4	1,00	32	Druckfeder	85000192	1	3,00
6	Federring A12	40600076	4	1,00	33	Klemmhebel M8	85000169	1	10,00
7	Mutter M12	80201036	4	1,00	34	Handgriff	80900176	1	8,12
8	Zylinderschraube M10x30	80201146	4	0,50	35	Helicoil-Gewindeeins. M10x15	85000183	2	6,88
9	Gewindestift M8x10	40600004	1	0,50	36	Bundbuchse	80420246	2	6,88
10	Adapter Ständer	796UN163	1	97,50	37				
11	Zylinderschraube M10x20	80201146	4	0,50	38	Deichsel	17617005	1	68,76
12					39	Zylinderschraube M6x35	80201136	1	1,00
13	U-Scheibe Ø 10,5	80201380	4	0,50	40	U-Scheibe Ø 6,4	80201375	1	0,50
14	Säulenheber, kpl.	40600105	1	450,00	41				
15	Mutter M12	80201036	1	1,00	42	Welle für Säulenverlängerung	796UN093	1	27,50
16	Fußhebel	796UN177	1	105,00	43	Rohr für Säulenverlängerung	796UN094	1	27,50
17	Sicherungsring 10/1	80201305	1	0,50					
18	Hebelverlängerung	796UN189	1	40,00		Zubehör: (nicht incl.)			
19	Zylinderschraube M10x20	80201146	2	0,50	44	Spannarm für Tiefbohren, kpl.	79600167	1	162,50
20	Distanzrolle	796UN190	1	10,00	45				
21					46				
22	Spannarm für Hochbohren, kpl.	79600169	1	312,50	47	Gleiter	40600099	2	4,00
23	Spannarm	796UN169	1	90,00	51	Bundbuchse	80420246	2	6,88
24	Gleiter	40600099	2	4,00					
25	Adapterplatte	796UN198	1	68,76		Zubehör:			
26	Adapter für Bohrwurm	796UN191	1	40,00		Sechskant-Stiftschlüssel SW 5	80430047	1	1,50
27	Bügel	796R1815	1	11,62		Sechskant-Stiftschlüssel SW 8	80430044	1	2,00