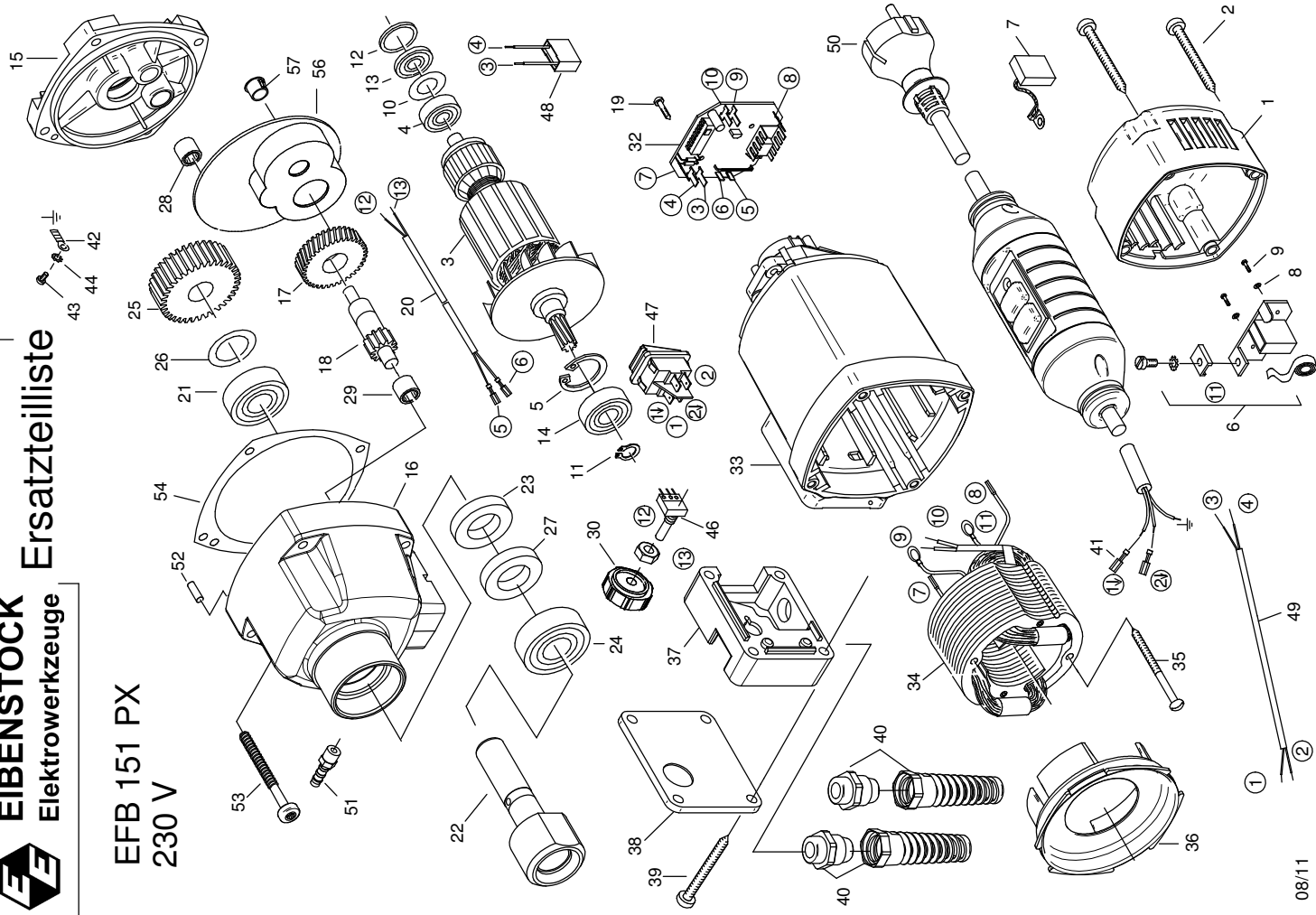




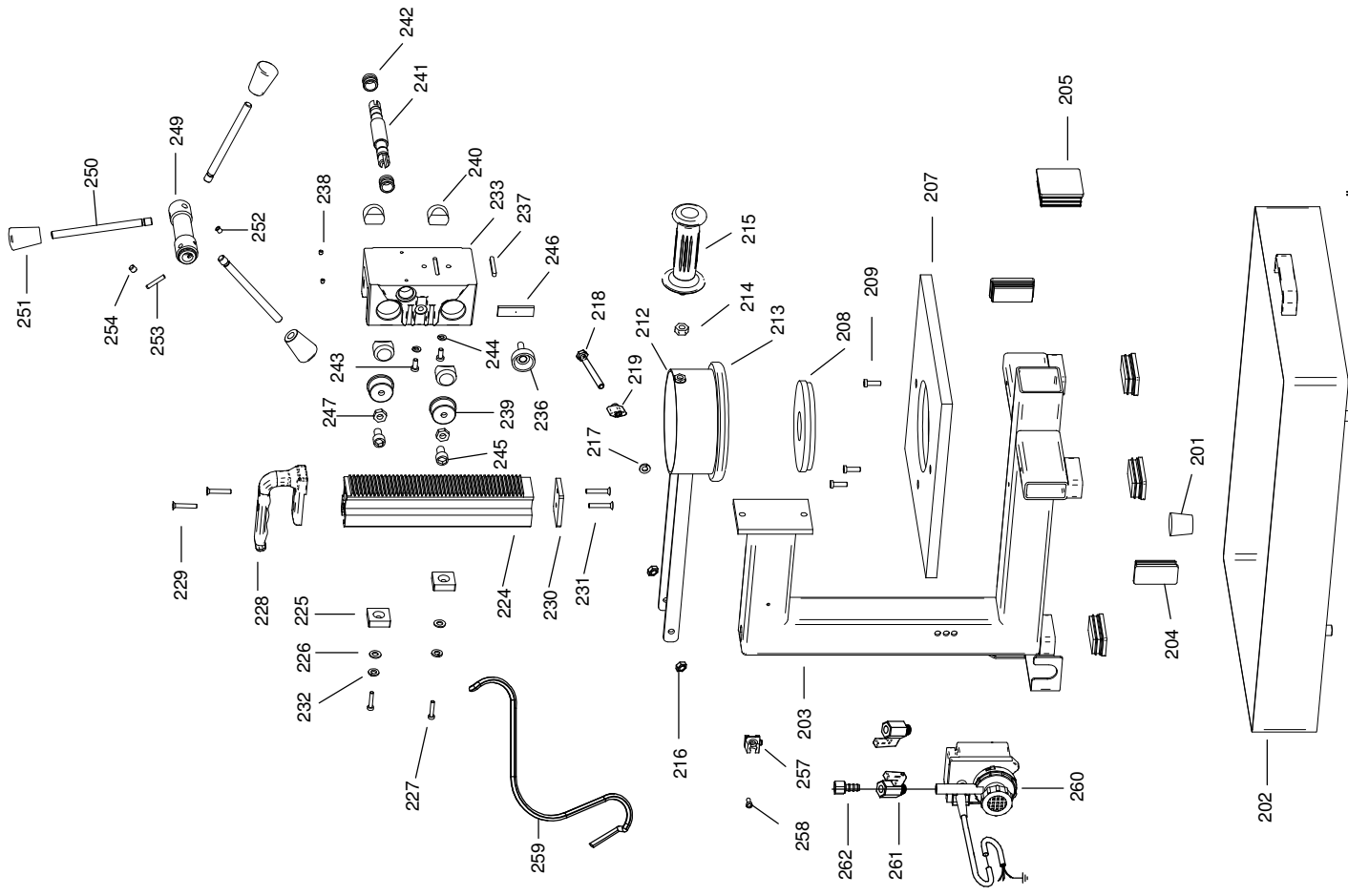
**EIBENSTOCK**  
Elektrowerzeuge

**Ersatzteilliste**

**EFB 151 PX**  
**230 V**



08/11



Änderungen vorbehalten!

# EFB 151 PX - 230 V

0661P000

10/12

Nr.	Bezeichnung	Bestellnr.	Stk	Preis €/Stk	Nr.	Bezeichnung	Bestellnr.	Stk	Preis €/Stk
1	Kappe	80900093	1	7,50	56	Fettkammerschott	80900119	1	2,50
2	Blechschaube HC 4,8x45	80201267	4	0,50	57	Lochstopfen	80900201	1	0,50
3	Läufer, kpl.	7731B100	1	175,00					
4	Rillenkugellager 608 2Z	80410011	1	5,62					
5	Sicherungsring 28/1,2	80201333	1	0,50	201	Stopfen	83000185	1	6,26
6	Taschenbürstenhalter, kpl.	80201196	2	8,76	202	Wanne	76613003	1	108,00
7	Kohlebürste, kpl. 6,3x10x18	80700013	2	7,50	203	Unterteil	76613004	1	200,00
8	Federscheibe B4 gewellt	80201385	4	0,50	204	Gleiter 60x30	80899998	5	1,50
9	Gewindefurchschraube CM4x12	80201180	4	0,50	205	Gleiter 60x60	80899999	1	2,00
10	Preßspanscheibe	82000951	1	0,50	207	Auflage 300x300	76613012	1	35,00
11	Sicherungsring 10/1	80201305	1	0,50	208	Einlegescheiben 152x15	76613017	1	13,76
12	O-Ring 22x2,5	83000036	1	0,50	209	Zylinderschraube M6x20	80201124	3	0,50
13	Magnetscheibe	80701005	1	7,50	212	Halter	76613015	1	50,00
14	Rillenkugellager 6001 2Z	80410031	1	7,50	213	Moosgummi für Halter	796UN868	1	10,00
15	Getriebelagerschild, grün	7662B610	1	45,00	214	Sechskantmutter M10, DIN 934	80201033	1	0,50
16	Getriebegehäuse, schwarz	76613400	1	56,26	215	Zusatzhandgriff	80900176	1	8,12
17	Zwischenrad	74010470	1	20,00	216	Zylinderschraube M8x90	80201255	1	1,00
18	Ritzelwelle	7731C490	1	30,00	217	Federring A8	80201309	1	0,50
19	Blechschaube HC 2,9x13	80201252	2	0,50	218	U-Scheibe 8,4 Plast	80201383	2	0,50
20	Reglerlitze	77314187	1	2,50	219	U-Scheibe 8,4 ZN	80201377	1	0,50
21	Rillenkugellager 6003 2RS	80410043	1	12,50	220	Sechskantmutter M8	80201221	1	0,50
22	Arbeitsspindel	76613420	1	56,26	224	Säule	79600750	1	68,76
23	Wellendichtring WASY 17x30x7	83000043	1	11,62	225	Vierkant mit M8	79623755	2	10,00
24	Rillenkugellager 6203 2RS	80410130	1	13,76	226	U-Scheibe 8,4	80201377	2	0,50
25	Spindelrad	7731C430	1	40,00	227	Zylinderschraube M8x25	80201145	2	0,50
26	Paßscheibe 17/24x0,2	80200507	1	0,50	228	Offener Haltegriff	796DE814	1	25,00
27	Wellendichtring 17x32x7	83000093	1	11,62	229	Gewinde-Schneidschraube M6x30	80201148	2	1,00
28	Nadelhülse HK 0810	80420110	1	8,12	230	Säulenkappe	796UN916	1	7,50
29	Nadelhülse HK 1010	80420115	1	8,12	231	Gewinde-Schneidschraube M6x30	80201148	2	1,00
30	Stellrad, grün	7662B231	1	2,50	232	Federring A8	80201309	2	0,50
31					233	Maschinenhalter	79600916	1	150,00
32	Leiterplatte	80601168	1	105,00	236	Rändelschraube M8x25	85000158	1	8,12
33	Motorgehäuse	7661C201	1	30,00	237	Paßfeder A5x5x40	80200612	1	2,00
34	Polring, kpl.	7731B150	1	68,76	238	Gewindestift M5x5	80200758	2	0,50
35	Blechschaube C 3,9x60	80201266	2	1,00	239	Steller	796DE766	2	6,26
36	Luftleitring	80900286	1	3,50	240	Ritzelstück	796UN763	4	6,26
37	Zwischenstück	7661M291	1	7,50	241	Ritzelwelle	796UN731	1	35,00
38	Verschlußdeckel	76613298	1	7,50	242	Stahlbuchse	796UN770	2	8,12
39	Blechschaube 4,8x38	80201283	4	0,50	243	Zylinderschraube M6x14	80201428	2	0,50
40	Kabelverschraubung	80600170	2	4,50	244	Federring A6	80201303	2	0,50
41	Flachsteckhülse, rot 6,3x0,8	80601102	2	0,50	245	Zylinderschraube M10x18	80201453	2	0,50
42	Ringkabelschuh, isoliert 4,2	80601105	1	0,50	246	Flachklemmstück klein	796UN779	1	5,00
43	Linsenschraube M4x6	80201200	1	0,50	247	Sechskantmutter M10, DIN 936	80201039	2	0,50
44	Zahnscheibe A 4,3	80200752	1	0,50	249	Drehkreuz	796UN741	1	20,00
45					250	Hebel	796UN747	3	9,38
46	Drehwiderstand 100K Ohm	80500020	1	9,38	251	Kegelknopf	85000193	3	8,12
47	Einbauschalter 1935.3114	7661C295	1	12,50	252	Federndes Druckstück	85000157	1	2,00
48	Entstörkondensator	7661C305	1	5,00	253	Zylinderstift 5m6x30	80200627	1	0,50
49	Schalterlitze	80600316	1	2,50	254	Gewindestift M8x8	80201427	1	0,50
50	Anschlußleitung, kpl. mit PRCD	7661C262	1	150,00	257	Klemmschelle	80600178	1	2,00
51	Einschraub Schlauchtülle	80900001	1	3,00	258	Zylinderschraube M5x12	80201230	1	0,50
52	Steckerbstift 4x12	80200582	1	0,50	259	Gewebes Schlauch	76613048	1	5,00
53	PT-Schraube 50x50	80201449	4	1,00	260	Pumpe inclusive Kabel	84002018	1	75,00
54	Getriebedichtung	82000507	1	3,00	261				
55					262	Einschraubtülle 1/4"	83000102	1	5,00