

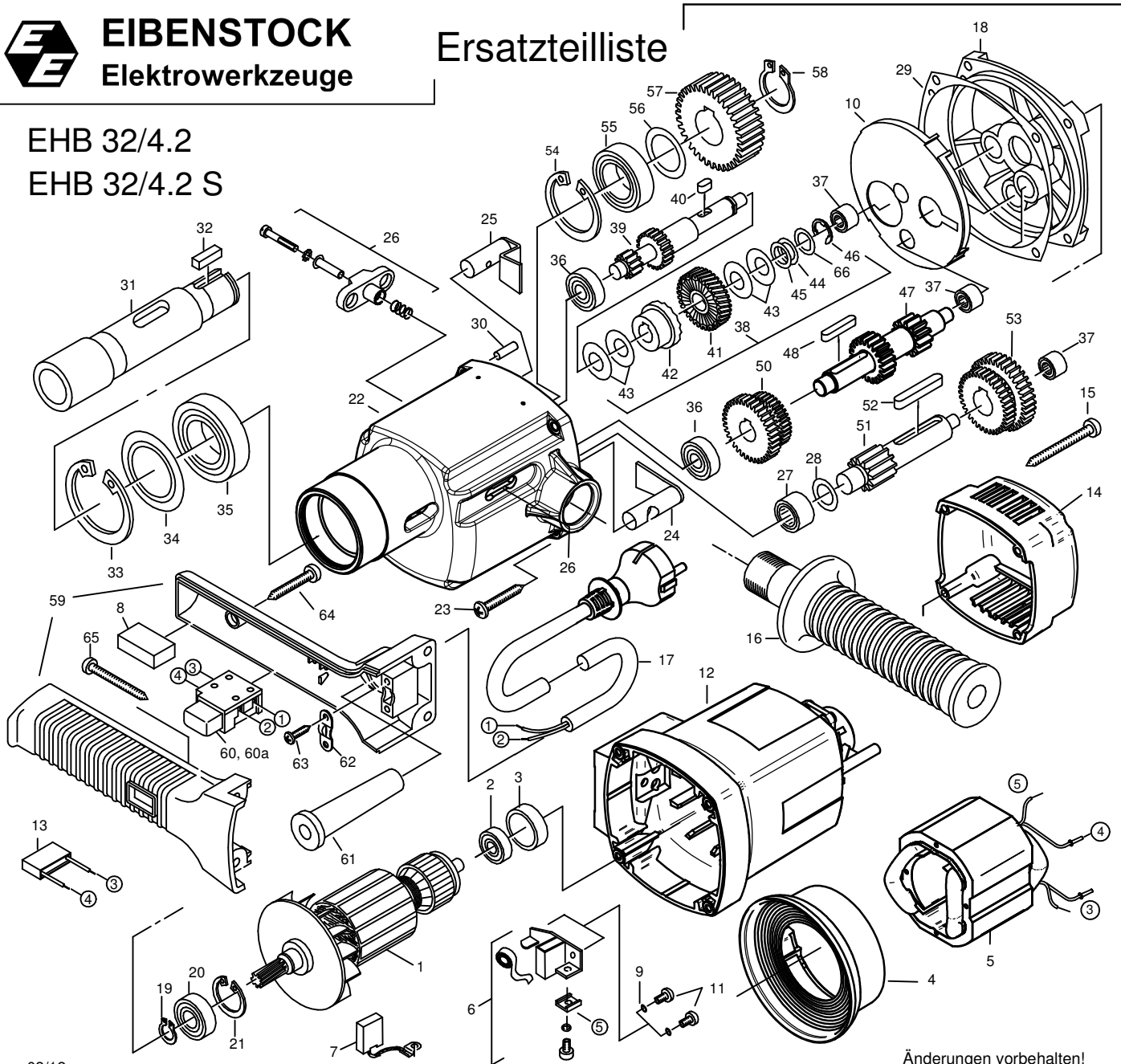


EIBENSTOCK
Elektrowerkzeuge

Ersatzteilliste

EHB 32/4.2

EHB 32/4.2 S



03/12

Änderungen vorbehalten!

EHB 32/4.2
EHB 32/4.2 S - 230 V

0154A000

0154C000

Nr.	Bezeichnung	Bestellnr.	Stk	Preis €/Stk	Nr.	Bezeichnung	Bestellnr.	Stk	Preis €/Stk
1	Läufer, kpl.	7154A100	1	175,00	35	Rillenkugellager 6006 2RS	80410071	1	15,00
2	Rillenkugellager 6000 2Z	80410021	1	6,88	36	Rillenkugellager 6000	80410020	2	5,62
3	Lagerkappe	83000031	1	2,50	37	Nadelhülse HK 0810	80420110	3	8,12
4	Luftleitring, kpl.	71540144	1	5,00	38	Kupplung, kpl.	7154A493	1	125,00
5	Polring, kpl.	7154A150	1	75,00	39	Zwischenwelle 1	71540490	1	45,00
6	Taschenbürstenhalter, kpl.	80201199	2	8,76	40	Paßfeder 5x5x10	80200600	1	0,50
7	Kohlebürste, kpl.	80700019	2	7,50	41	Kupplungsrad	7752A550	1	27,50
8	Füllstück	80600306	1	0,50	42	Kupplungshälfte	71540560	1	25,00
9	Federscheibe B4 gewellt	80201385	4	0,50	43	Tellerfeder 28/12,2x1	80200713	4	1,50
10	Fettkammerschott	80900110	1	2,50	44	Druckscheibe 1	71540607	1	0,50
11	Gewindefurchschraube CM4x12	80201180	4	0,50	45	Paßscheibe 12/18x0,2	80200503	1	0,50
12	Motorgehäuse	80900042	1	62,50	46	Sicherungsscheibe 9	80201361	1	0,50
13	Entstörkondensator	80500010	1	5,00	47	Zwischenwelle 2	71540500	1	50,00
14	Kappe für Motorgehäuse	80900082	1	7,50	48	Paßfeder A5x5x28	80200602	1	1,50
15	Blechschaube HC 4,8x45	80201267	4	0,50	49				
16	Rohrgriff, kpl.	7154C590	1	25,00	50	Zahnradblock 1	71540440	1	40,00
17	Anschlußleitung 2x1mm ²	80600060	1	12,50	51	Zwischenwelle 3	71540510	1	35,00
18	Getriebelagerschild, grün	7154C610	1	45,00	52	Paßfeder A6x6x40	80200608	1	1,50
19	Sicherungsring 11/1	80201320	1	0,50	53	Zahnradblock 2	71540450	1	45,00
20	Rillenkugellager 6001 2Z	80410031	1	7,50	54	Sicherungsring 47/1,75	80201336	1	0,50
21	Sicherungsring 28/1,2	80201333	1	0,50	55	Rillenkugellager 6005 2RS	80410061	1	15,00
22	Getriebegehäuse, schwarz	7154C400	1	97,50	56	Paßscheibe 25x0,1	80200512	1	0,50
23	Blechschaube HC 5,5x38	80201292	4	0,50	57	Spindelrad	71540430	1	45,00
24	Kupplungsbolzen 2, kpl.	71540530	1	10,00	58	Sicherungsring 24/1,2	80201326	1	0,50
25	Kupplungsbolzen 1, kpl.	71540520	1	10,00	59	Griffpaar	80900010	1	11,62
26	Getriebehalter, kpl.	7154A545	2	2,50	60	Einbauschalter	80600102	1	10,88
27	Nadellager RNA 4900	80420001	1	16,26	60a	Einbauschalter "S"	80600111	1	35,00
28	Scheibe für Nadellager	71540517	1	0,50	61	Kabelauführungsmuffe	83000004	1	2,50
29	Getriebedichtung	82000509	1	3,00	62	Zugentlastungsschelle	85000020	1	1,00
30	Steckerbistift 5x16	80200580	1	0,50	63	Blechschaube HC 4,2x16	80201271	2	0,50
31	Arbeitsspindel	74527420	1	56,26	64	Blechschaube HC 5,5x32	80201291	1	0,50
32	Paßfeder B6x6x20	80200606	1	1,50	65	Blechschaube HF 5,5x25	80201290	4	0,50
33	Sicherungsring 55/2	80201338	1	1,00	66	Druckscheibe 2	71540606	1	0,50
34	Scheibe für Kula	71540426	1	0,50					

EHB 32/4.2 - 110 V UK

0154D000

1	Läufer, kpl.	7154D100	1	175,00	17	Anschlußleitg., 4h-Steck.,2x1,5 ²	77434262	1	15,00
5	Polring, kpl.	7154D150	1	75,00	60	Einbauschalter	7154D360	1	10,88

EHB 32/4.2 - 110 V USA

0154E000

1	Läufer, kpl.	7154D100	1	175,00	17	Anschlußleitg., SJ 2/14AWG, 5m	80600281	1	17,50
5	Polring, kpl.	7154D150	1	75,00	60	Einbauschalter	7154D360	1	10,88