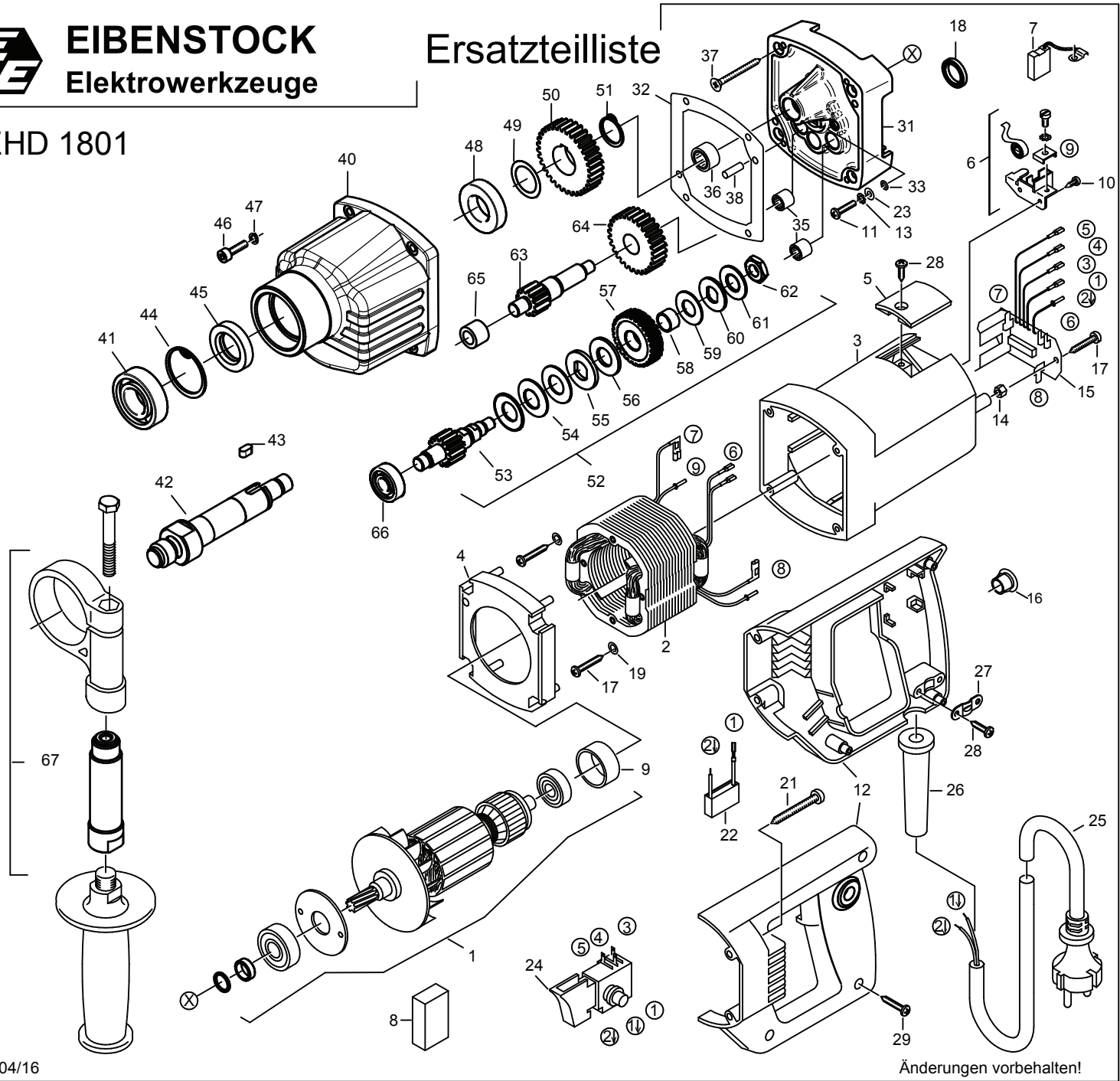




EIBENSTOCK
Elektrowerkzeuge

Ersatzteilliste

EHD 1801



04/16

Änderungen vorbehalten!

EHD 1801 - 230 V

0331U000

Nr.	Bezeichnung	Bestellnr.	Stk	Preis €/Stk	Nr.	Bezeichnung	Bestellnr.	Stk	Preis €/Stk
1	Läufer, kpl.	7331U100	1	175,00	35	Nadelhülse HK 0810	80420110	2	8,12
2	Polring, kpl.	7142B150	1	82,50	36	Nadelhülse HK 1210	80420131	1	6,88
3	Motorgehäuse	80900069	1	45,00	37	Senkschraube 4,5x50	80201275	4	1,00
4	Luftleitring	80900072	1	4,50	38	Steckerstift 5x12	80200584	2	0,50
5	Bürstenhalterabdeckung	80900073	2	0,50	39				
6	Taschenbürstenhalter, kpl.	80201199	2	8,76	40	Getriebegehäuse	7331H400	1	75,00
7	Kohlebürste, kpl. 6,3x16x20L82F10	80700019	2	7,50	41	Rillenkugellager 6004 2RS	80410051	1	13,76
8	Füllstück	80600306	1	0,50	42	Arbeitsspindel	7331H420	1	50,00
9	Lagerkappe	83000031	1	2,50	43	Paßfeder, gehärtet 6x6x11	73430496	1	1,00
10	Blechschrabe HF 2,9x13	80201252	4	0,50	44	Sicherungsring 35/1,5	80201334	1	0,50
11	Linsenschraube M4x16	80201131	2	0,50	45	Wellendichtring WASY 20x35x7	83000034	1	23,76
12	Griffkappen	80900070	1	12,50	46	Innensechskantschraube M5x20	80201121	4	0,50
13	Zahnscheibe A4,3	80200752	2	0,50	47	Federring 5	80201302	4	0,50
14	Kunststoffmutter M5	80201295	2	0,50	48	Rillenkugellager 6904 2RS	80410152	1	18,76
15	Leiterplatte, kpl.	80601135	1	105,00	49	Scheibe 20x28x0,1	80200509	1	0,50
16	Lochstopfen	80900012	1	1,00	50	Spindelrad	7331J430	1	40,00
17	Blechschrabe HC 4,2x25	80201273	4	0,50	51	Sicherungsring 20/1,2	80201324	1	0,50
18	Wellendichtring KEIV 15x21x3	83000042	1	5,00	52	Kupplung, kpl.	7331U493	1	125,00
19	Sicherungsscheibe S6	80201362	2	0,50	53	Zwischenwelle 1	7331J490	1	35,00
20					54	Tellerfeder 28x14,2x1,25	80200715	3	1,50
21	Blechschrabe HC 4,8x45	80201267	4	0,50	55	Mitnahmescheibe	73430499	1	6,88
22	Entstörkondensator	73320305	1	5,00	56	Bronzescheibe	85000084	1	5,62
23	Scheibe A4,3	80201371	2	0,50	57	Kupplungsrad	7331H550	1	40,00
24	Einbauschalter	80600116	1	20,00	58	Zylinderlager Getro Typ 1208 T	80420240	1	5,00
25	Anschlußleitung	80600060	1	12,50	59	Bronzescheibe	85000083	1	5,62
26	Kabelauführungsmuffe	83000004	1	2,50	60	Mitnahmescheibe	73116496	1	6,88
27	Zugentlastungsschelle	85000020	1	1,00	61	Tellerfeder 25x12,2x0,9	80200710	1	1,50
28	Blechschrabe HC 4,2x13	80201270	4	0,50	62	Sechskantmutter BM10/1	80201007	1	1,00
29	Blechschrabe HC 4,2x22	80201272	3	0,50	63	Zwischenwelle 2	7331J500	1	45,00
30					64	Zwischenrad	7331J470	1	30,00
31	Getriebelegerschild	7331U610	1	68,76	65	Nadelhülse DL 1012	80420116	1	12,50
32	Getriebedichtung	82000501	1	3,50	66	Rillenkugellager 6000	80410020	1	5,62
33	O-Ring 3,68x1,78 NBR	83000019	2	0,50	67	Stützgriff, kpl.	7332L695	1	45,00
34									

EHD 1801 - 110 V

0331V000

1	Läufer, kpl.	7331V100	1	175,00	15	Leiterplatte, kpl.	80601142	1	105,00
2	Polring, kpl.	7142E150	1	82,50	25	Anschlußleitg., 4h-St., 2x1,5 ² , 5m	77434262	1	15,00