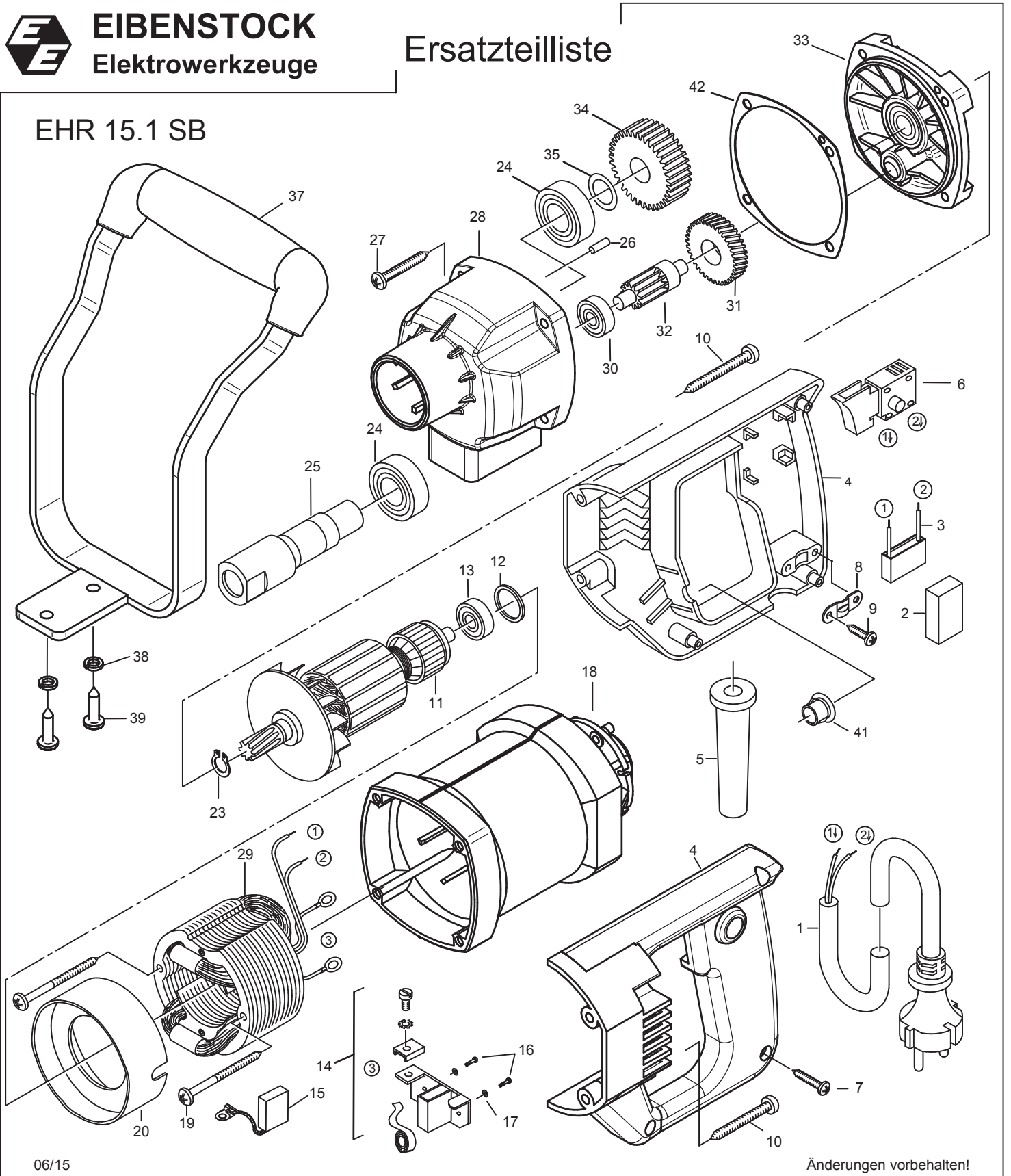




EIBENSTOCK
Elektrowerkzeuge

Ersatzteilliste

EHR 15.1 SB



EHR 15.1 SB - 230 V

0711H / 07760

Nr.	Bezeichnung	Bestellnr.	Stk	Preis €/Stk	Nr.	Bezeichnung	Bestellnr.	Stk	Preis €/Stk
1	Anschlußleitung 2x1mm ²	80600060	1	12,50	22				
2	Füllstück	80600306	1	0,50	23	Sicherungsring 10/1	80201305	1	0,50
3	Entstörkondensator	80500010	1	5,00	24	Rillenkugellager 6003 2RS	80410043	2	12,50
4	Griffkappen	80900070	1	12,50	25	Arbeitsspindel	77010420	1	35,00
5	Kabelausführungsmuffe	83000004	1	2,50	26	Steckerbstift 4x12	80200582	1	0,50
6	Einbauschalter	80600126	1	35,00	27	Blechschaube HC4,8x38	80201283	4	0,50
7	Blechschaube HC4,2x22	80201272	3	0,50	28	Getriebegehäuse, schwarz	777C5400	1	35,00
8	Zugentlastungsschelle	85000020	1	1,00	29	Polring, kpl.	77117150	1	56,25
9	Blechschaube HC4,2x13	80201270	2	0,50	30	Rillenkugellager 608	80410010	1	4,50
10	Blechschaube HC4,8x45	80201267	4	0,50	31	Zwischenrad	74010470	1	20,00
11	Läufer, kpl.	77117100	1	150,00	32	Ritzelwelle	74010490	1	25,00
12	O-Ring 22x2,5	83000036	1	0,50	33	Getriebelagerschild, grün	80901029	1	30,00
13	Rillenkugellager 608 2Z	80410011	1	5,63	34	Spindelrad	74010430	1	21,25
14	Taschenbürstenhalter, kpl.	80201196	2	8,75	35	Paßscheibe 17/24x0,2	80200507	1	0,50
15	Kohlebürste, kpl. 6,3x10x18	80700013	2	7,50	36				
16	Gewindefurchschraube CM4x12	80201180	4	0,50	37	Bügelgriff, kpl.	80200099	1	50,00
17	Federscheibe B4 gewellt	80201385	4	0,50	38	Federring 6	80201303	2	0,50
18	Motorgehäuse	80900088	1	30,00	39	Blechschaube HC5,5x22	80201240	2	0,50
19	Blechschaube C3,9x60	80201266	2	1,00	40				
20	Luftleitring	80900017	1	3,50	41	Lochstopfen	80900012	1	1,00
21					42	Getriebedichtung	82000503	1	3,00

EHR 15.1 SB - 110 V

07111000

1	Anschlußleitung, 2x1mm ² , 4h-St.	77319262	1	15,00	11	Läufer, kpl.	77118100	1	150,00
6	Einbauschalter	80600130	1	35,00	29	Polring, kpl.	77118150	1	56,25