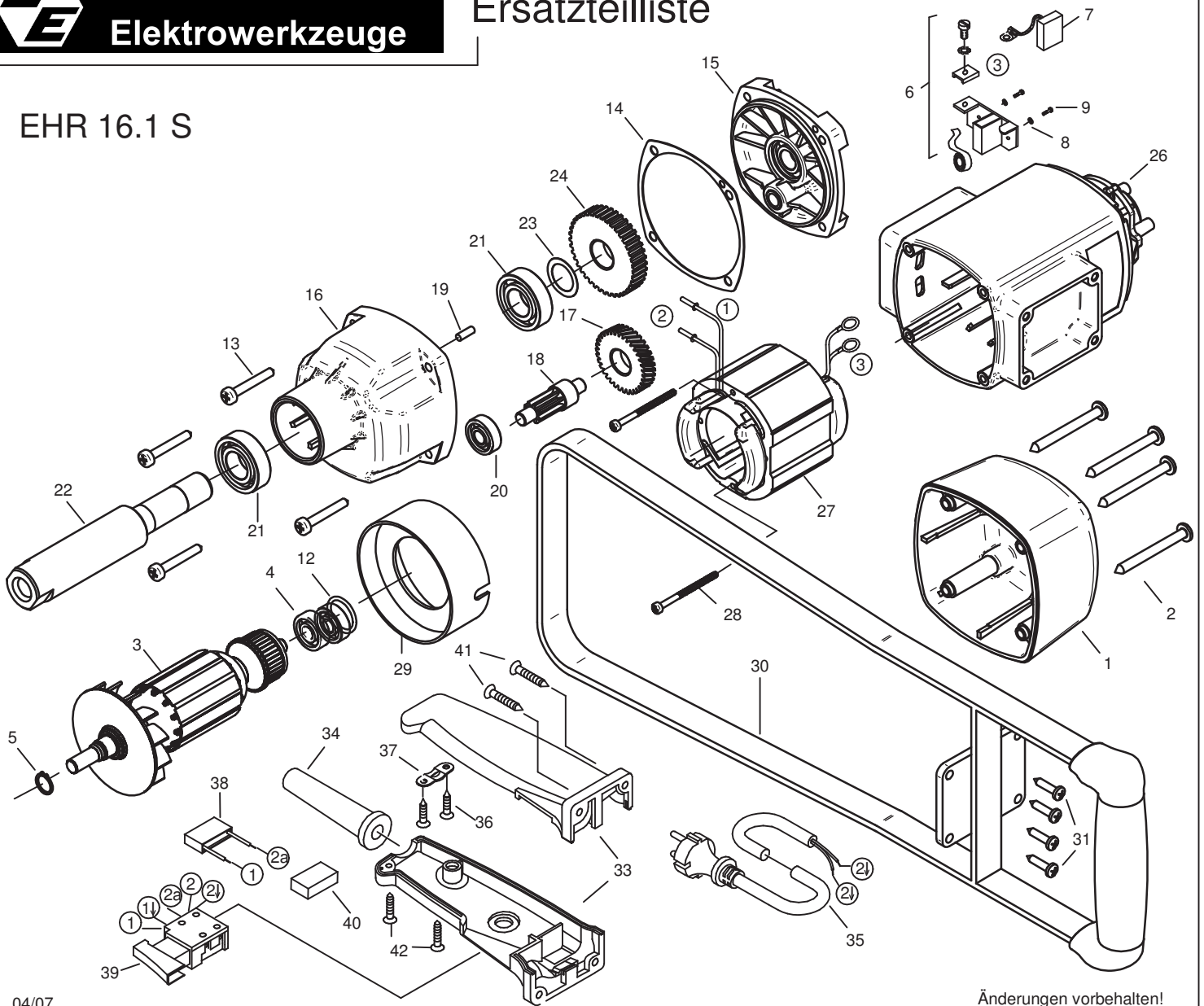




EIBENSTOCK
Elektrowerkzeuge

Ersatzteilliste

EHR 16.1 S



04/07

Änderungen vorbehalten!

EHR 16.1 S - 230 V

07218 / 07776

Nr.	Bezeichnung	Bestellnr.	Stk	Preis €/Stk	Nr.	Bezeichnung	Bestellnr.	Stk	Preis €/Stk
1	Kappe	80900182	1	7,50	22	Arbeitsspindel	77113420	1	35,00
2	Blechschrabe HC4,8x50	80201284	4	1,00	23	Paßscheibe 17/24x0,2	80200507	1	0,50
3	Läufer, kpl.	77117100	1	150,00	24	Spindelrad	74010430	1	21,25
4	Rillenkugellager 608 2Z	80410011	1	5,63	25				
5	Sicherungsring 10/1	80201305	1	0,50	26	Motorgehäuse	80901026	1	30,00
6	Taschenbürstenhalter, kpl.	80201196	2	8,75	27	Polring, kpl.	7731C150	1	56,26
7	Kohlebürste, kpl. 6,3x10x18	80700013	2	7,50	28	Blechschrabe C3,9x60	80201266	2	1,00
8	Gewindefurchschrabe CM4x12	80201180	4	0,50	29	Luftleitring	80900017	1	3,50
9	Federscheibe B4 gewellt	80201385	4	0,50	30	Bügelgriff, kpl.	80200100	1	35,00
10					31	Plastschrabe Torx 5x20	80201277	4	0,50
11					32				
12	O-Ring 22x2,5	83000036	1	0,50	33	Griffpaar	80900097	1	11,62
13	Blechschrabe HC4,8x38	80201283	4	0,50	34	Kabelauführungsmuffe	83000004	1	2,50
14	Getriebedichtung	82000503	1	3,00	35	Anschlußleitung 2x1mm ²	80600060	1	12,50
15	Getriebelegerschild, grün	80901029	1	30,00	36	Blechschrabe HC 4,2x13	80201270	2	0,50
16	Getriebegehäuse, schwarz	80901027	1	30,00	37	Zugentlastungsschelle	85000020	1	1,00
17	Zwischenrad	74010470	1	20,00	38	Entstörkondensator	80500010	1	5,00
18	Ritzelwelle	74010490	1	25,00	39	Einbauschalte	80600135	1	35,00
19	Steckerbstift 4x12	80200582	1	0,50	40	Füllstück	80600306	1	0,50
20	Rillenkugellager 608	80410010	1	4,50	41	Blechschrabe HC 4,8x22	80201280	4	0,50
21	Rillenkugellager 6003 2RS	80410043	2	12,50	42	Blechschrabe HC 4,2x16	80201271	2	0,50

EHR 16.1 S - 110 V

07219000

3	Läufer, kpl.	77118100	1	150,00	39	Einbauschalte	80600140	1	35,00
27	Polring, kpl.	7731F150	1	56,26	35	Anschlußleitung	77319262	1	15,00