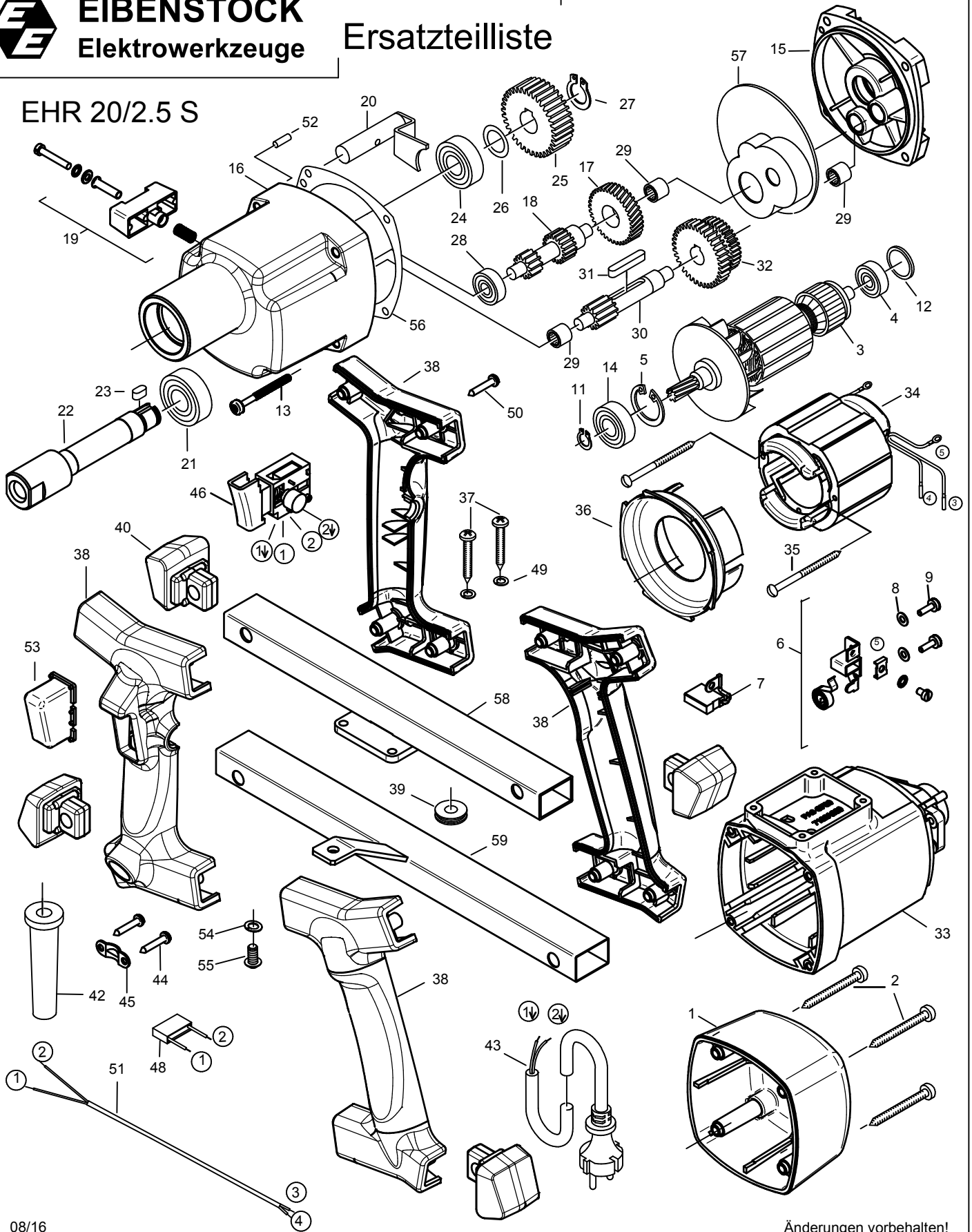




**EIBENSTOCK**  
Elektrowerkzeuge

# Ersatzteilliste

EHR 20/2.5 S



**EHR 20/2.5 S - 230 V**

0732N000

| Nr. | Bezeichnung                    | Bestellnr. | Stk | Preis<br>€/Stk | Nr. | Bezeichnung                        | Bestellnr. | Stk | Preis<br>€/Stk |
|-----|--------------------------------|------------|-----|----------------|-----|------------------------------------|------------|-----|----------------|
| 1   | Kappe                          | 80900182   | 1   | 7,50           | 31  | Paßfeder A5x5x28                   | 80200602   | 1   | 1,50           |
| 2   | Blechschaube HC 4,8x50         | 80201284   | 4   | 1,00           | 32  | Zahnradblock 34/40 Z.              | 71323440   | 1   | 50,00          |
| 3   | Läufer, kpl.                   | 7132A100   | 1   | 150,00         | 33  | Motorgehäuse                       | 80900092   | 1   | 30,00          |
| 4   | Rillenkugellager 608 2Z        | 80410011   | 1   | 5,62           | 34  | Polring, kpl.                      | 7132A150   | 1   | 56,26          |
| 5   | Sicherungsring 28/1,2          | 80201333   | 1   | 0,50           | 35  | Blechschaube C3,9x60               | 80201266   | 2   | 1,00           |
| 6   | Taschenbürstenhalter, kpl.     | 80201196   | 2   | 8,76           | 36  | Luftleitung                        | 80900286   | 1   | 3,50           |
| 7   | Kohlebürste, kpl. 6,3x10x18    | 80700013   | 2   | 7,50           | 37  | Plastschraube Torx 5x20            | 80201277   | 4   | 0,50           |
| 8   | Federscheibe B4 gewellt        | 80201385   | 4   | 0,50           | 38  | Griffsatz S                        | 7711P26U   | 1   | 21,26          |
| 9   | Gewindefurchschraube CM4x12    | 80201180   | 4   | 0,50           | 39  | Durchführungsstülle HV 1305        | 83000051   | 1   | 1,50           |
| 10  |                                |            |     |                | 40  | Gummipuffer                        | 77420594   | 4   | 6,26           |
| 11  | Sicherungsring 11/1            | 80201320   | 1   | 0,50           | 41  |                                    |            |     |                |
| 12  | O-Ring 22x2,5                  | 83000036   | 1   | 0,50           | 42  | Kabelausführungsmuffe              | 83000004   | 1   | 2,50           |
| 13  | PT-Schraube 50x50              | 80201449   | 4   | 1,00           | 43  | Anschlußleitung 2x1mm <sup>2</sup> | 80600470   | 1   | 15,00          |
| 14  | Rillenkugellager 6001 2Z       | 80410031   | 1   | 7,50           | 44  | Blechschaube HC4,2x13              | 80201270   | 2   | 0,50           |
| 15  | Getriebelagerschild, grün      | 7731K610   | 1   | 45,00          | 45  | Zugentlastungsschelle              | 85000020   | 1   | 1,00           |
| 16  | Getriebegehäuse, schwarz       | 7732H400   | 1   | 68,76          | 46  | Einbauschalte                      | 80600135   | 1   | 35,00          |
| 17  | Zwischenrad 33 Z.              | 7132A470   | 1   | 20,00          | 47  |                                    |            |     |                |
| 18  | Welle mit zwei Ritzel 11/17 Z. | 71323500   | 1   | 35,00          | 48  | Entstörkondensator                 | 80500010   | 1   | 5,00           |
| 19  | Getriebebeschalter, kpl.       | 7732H545   | 1   | 2,50           | 49  | Federring 5                        | 80201302   | 4   | 0,50           |
| 20  | Kupplungsbolzen, kpl.          | 71323520   | 1   | 13,76          | 50  | PT-Schraube 50x30                  | 80201411   | 8   | 1,00           |
| 21  | Rillenkugellager 6003 2RS      | 80410043   | 1   | 12,50          | 51  | Schalteleite                       | 80600072   | 1   | 3,50           |
| 22  | Arbeitsspindel                 | 77323420   | 1   | 35,00          | 52  | Steckerbistift 4x12                | 80200582   | 1   | 0,50           |
| 23  | Paßfeder A5x5x12               | 80200601   | 1   | 0,50           | 53  | Schutzkappe                        | 77420365   | 1   | 3,50           |
| 24  | Rillenkugellager 6203 2RS      | 80410130   | 1   | 13,76          | 54  | Federring 6                        | 80201303   | 1   | 0,50           |
| 25  | Spindelrad 45 Z.               | 71323430   | 1   | 40,00          | 55  | Linsenschraube M6x12               | 80201209   | 1   | 0,50           |
| 26  | Paßscheibe 15/22x0,2           | 80200504   | 1   | 0,50           | 56  | Getriebedichtung                   | 82000507   | 1   | 3,00           |
| 27  | Sicherungsring 15/1            | 80201322   | 1   | 0,50           | 57  | Fettkammerschott                   | 80900119   | 1   | 2,50           |
| 28  | Rillenkugellager 608           | 80410010   | 1   | 4,50           | 58  | Seitenteil 2                       | 7732N592   | 1   | 15,00          |
| 29  | Nadelhülse HK 0810             | 80420110   | 3   | 8,12           | 59  | Seitenteil 1                       | 7732N591   | 1   | 17,50          |
| 30  | Welle f. Zahnradblock 13 Z.    | 71223460   | 1   | 30,00          |     |                                    |            |     |                |

**EHR 20/2.5 S - 110 V**

0732T000

|    |               |          |   |        |    |  |          |   |       |
|----|---------------|----------|---|--------|----|--|----------|---|-------|
| 3  | Läufer, kpl.  | 7132D100 | 1 | 150,00 | 43 | Anschlußleitung, mit 4h-St. 2x1mm <sup>2</sup> | 77319262 | 1 | 15,00 |
| 34 | Polring, kpl. | 7132D150 | 1 | 56,26  | 46 | Einbauschalte                                  | 80600140 | 1 | 35,00 |