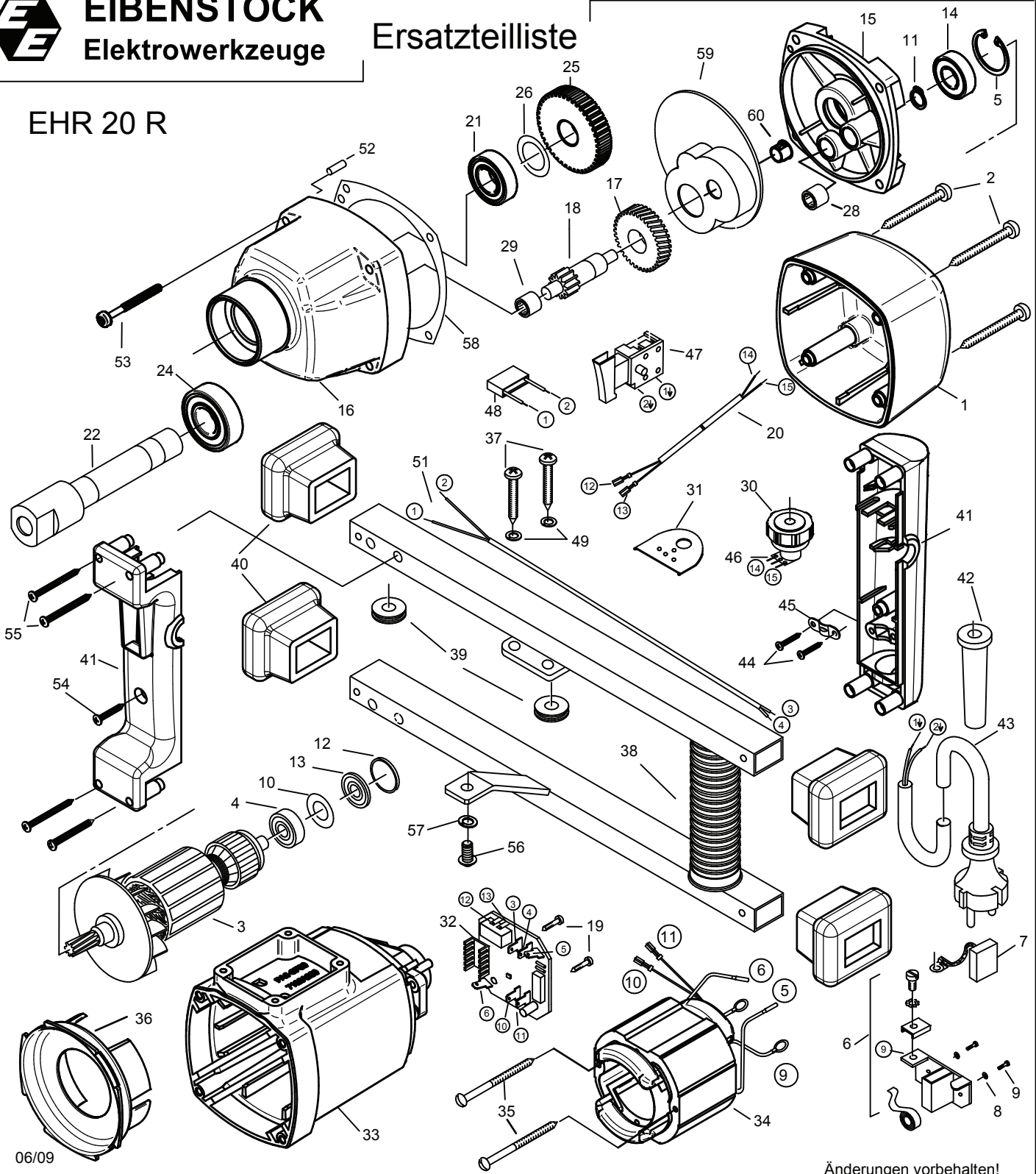




EIBENSTOCK
Elektrowerkzeuge

Ersatzteilliste

EHR 20 R



06/09

Änderungen vorbehalten!

EHR 20 R - 230 V

0731B000

Nr.	Bezeichnung	Bestellnr.	Stk	Preis €/Stk	Nr.	Bezeichnung	Bestellnr.	Stk	Preis €/Stk
1	Kappe	80900182	1	7,50	31	Halter f. Poti	80901004	1	1,00
2	Blechschaube HC 4,8x50	80201284	4	1,00	32	Leiterplatte	80601132	1	105,00
3	Läufer, kpl.	7731B100	1	175,00	33	Motorgehäuse	80900092	1	30,00
4	Rillenkugellager 608 2Z	80410011	1	5,62	34	Polring, kpl.	7731B150	1	68,76
5	Sicherungsring 28/1,2	80201333	1	0,50	35	Blechschaube C3,9x60	80201266	2	1,00
6	Taschenbürstenhalter, kpl.	80201196	2	8,76	36	Luftleitring	80900286	1	3,50
7	Kohlebürste, kpl. 6,3x10x18	80700013	2	7,50	37	Plastschraube Torx 5x20	80201277	4	0,50
8	Federscheibe B4 gewellt	80201385	4	0,50	38	Bügelgriff	80200110	1	40,00
9	Gewindefurchschraube CM4x12	80201180	4	0,50	39	Durchführungsstülle HV 1305	83000051	2	1,50
10	Preßspannscheibe	82000951	1	0,50	40	Dämpfungspuffer	83000052	4	6,26
11	Sicherungsring 10/1	80201305	1	0,50	41	Griffpaar	80900099	1	11,62
12	O-Ring	83000036	1	0,50	42	Kabelauführungsmuffe	83000004	1	2,50
13	Magnetscheibe	80701005	1	7,50	43	Anschlußleitung 2x1mm ²	80600060	1	12,50
14	Rillenkugellager 6001 2Z	80410031	1	7,50	44	Blechschaube HC4,2x13	80201270	2	0,50
15	Getriebelagerschild, grün	7731K610	1	45,00	45	Zugentlastungsschelle	85000020	1	1,00
16	Getriebegehäuse, schwarz	77724400	1	56,26	46	Drehwiderstand 100 K Ohm	80500020	1	9,38
17	Zwischenrad	74010470	1	20,00	47	Einbauschalte	80600507	1	10,88
18	Ritzelwelle	7731C490	1	30,00	48	Entstörkondensator	80500010	1	5,00
19	Blechschaube HC 2,9x13	80201252	2	0,50	49	Federring 5	80201302	4	0,50
20	Reglerlitze	7731B187	1	2,50	50				
21	Rillenkugellager 6003 2RS	80410043	1	12,50	51	Schalteleitze	80600078	1	3,50
22	Arbeitsspindel	7731C420	1	35,00	52	Steckerbistift 4x12	80200582	1	0,50
23					53	PT-Schraube 50x50	80201449	4	1,00
24	Rillenkugellager 6203 2RS	80410130	1	13,76	54	Blechschaube HC4,8x22	80201280	1	0,50
25	Spindelrad	7731C430	1	40,00	55	Blechschaube HC 4,8x45	80201267	4	0,50
26	Paßscheibe 17/24x0,2	80200507	1	0,50	56	Linsenschraube M6x12	80201209	1	0,50
27					57	Federring 6	80201303	1	0,50
28	Nadelhülse HK 0810	80420110	1	8,12	58	Getriebedichtung	82000507	1	3,00
29	Nadelhülse HK 1010	80420115	1	8,12	59	Fettkammerschott	80900119	1	2,50
30	Stellrad	80900289	1	1,00	60	Lochstופן	80900201	1	0,50