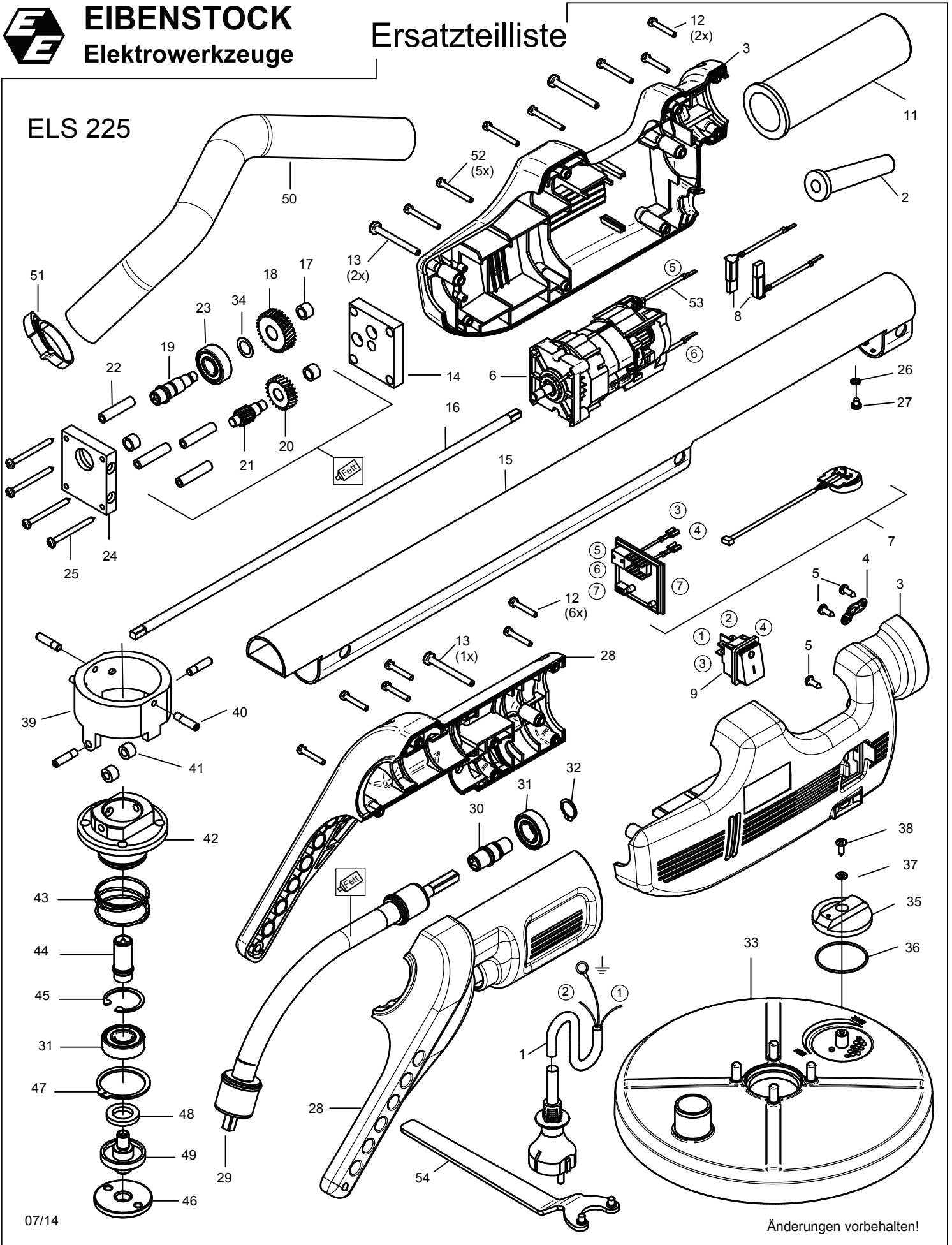




Ersatzteilliste

ELS 225



ELS 225 - 230 V

0620L000

Nr.	Bezeichnung	Bestellnr.	Stk	Preis €/Stk	Nr.	Bezeichnung	Bestellnr.	Stk	Preis €/Stk
1	Anschlußleitung 5m	80600257	1	17,50	28	Armhälften	7620L26U	1	27,50
2	Kabelausführungsmuffe	83000004	1	2,50	29	Flexible Welle	7620L598	1	105,00
3	Motorgehäuse	7620L20U	1	30,00	30	Adapter	7620L520	1	17,50
4	Zugentlastungsschelle	85000020	1	1,00	31	Rillenkugellager 6002 2RSL	80410038	2	11,62
5	Blechschrabe HC4,2x13	80201270	3	0,50	32	Sicherungsring 15/1	80201322	1	0,50
6	Einbaumotor, kpl.	7701110U	1	125,00	33	Absaughaube	7620L575	1	25,00
7	Leiterplatte, kpl.	7620L280	1	62,50	34	Paßscheibe 12/18x0,2	80200502	1	0,50
8	Kohlebürste, kpl.	80700032	2	7,50	35	Lüftung	7620L690	1	12,50
9	Einbauschalte, Marquardt	80600500	1	12,50	36	O-Ring 42x1,6	83000222	1	1,00
10					37	U-Scheibe 4,3	80201369	1	0,50
11	Griffstück	7620L253	1	16,26	38	Blechschrabe HC4,2x9,5	80201269	1	0,50
12	PT-Schraube 40x25	80201412	8	1,00	39	Ring	7620L677	1	30,00
13	PT-Schraube 50x40	80201439	3	1,00	40	Schaftschraube M6x25	80201520	4	1,00
14	Lagerschild	7620L610	1	25,00	41	Distanzring	80200400	2	1,00
15	Führungsstange	7620L250	1	62,50	42	Spindellager	7620L670	1	35,00
16	Stange	7620L510	1	22,50	43	Druckfeder	80200684	1	1,50
17	Nadelhülse HK0808	80420105	3	8,12	44	Spindeladapter	7620L530	1	17,50
18	Spindelrad	7620L430	1	17,50	45	Sicherungsring 32/1,2	80201351	1	0,50
19	Getriebspindel	7620L420	1	25,00	46	Spannmutter	76203935	1	8,76
20	Zahnrad 1	7620L470	1	17,50	47	Sicherungsring 40/1,75	80201348	1	1,50
21	Zwischenwelle	7620L500	1	25,00	48	Filzring	83000500	1	1,00
22	Buchse	7620L615	4	7,50	49	Spindel für Haube	7620L680	1	17,50
23	Rillenkugellager 6001 2RS	80410032	1	10,88	50	Saugschlauch	7620L590	1	15,00
24	Deckel	7620L620	1	25,00	51	Schlauchclip	83000510	1	3,00
25	Blechschrabe HC4,2x60	80201519	4	1,00	52	PT-Schraube 40x40	80201440	5	1,00
26	Zahnscheibe A4,3	80200752	1	0,50	53	Schalttize	80600077	2	1,00
27	Linsenschraube M4x6	80201200	1	0,50	54	Stirnlochschlüssel	80430042	1	7,00