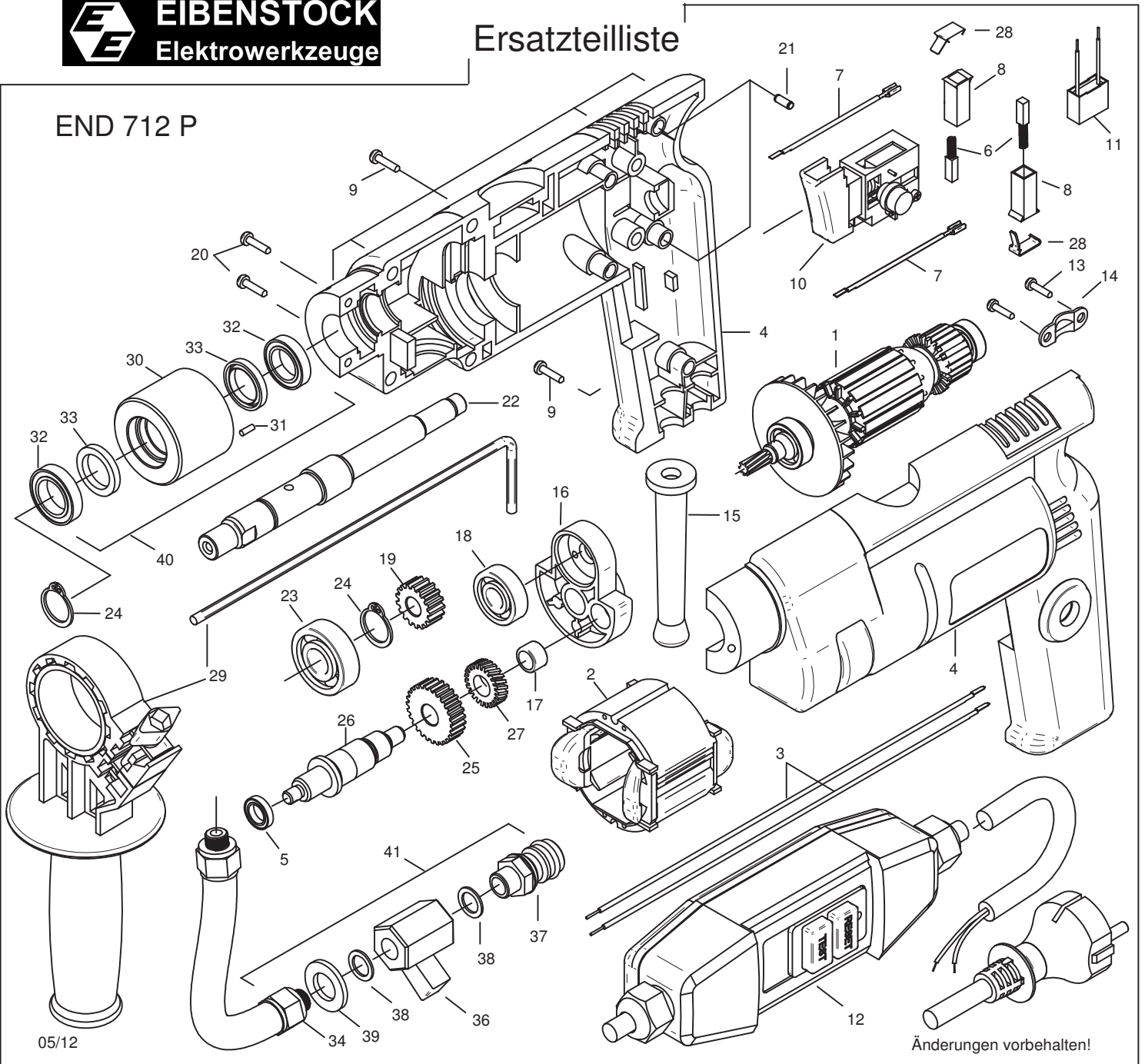


Ersatzteilliste

END 712 P



END 712 P - 230 V

03015000

Nr.	Bezeichnung	Bestellnr.	Stk	Preis €/Stk	Nr.	Bezeichnung	Bestellnr.	Stk	Preis €/Stk
1	Läufer, kpl.	73015100	1	56,26	22	Arbeitsspindel	73015420	1	45,00
2	Polring, kpl.	73015150	1	25,00	23	Rillenkugellager 6002 2RS	80410038	1	11,62
3	Anschlußlitze	80600077	2	1,00	24	Sicherungsring 15x1	80201322	2	0,50
4	Gehäuse, kpl.	73015263	1	27,50	25	Zwischenrad 2	73015470	1	30,00
5	Rillenkugellager 625	80410019	1	5,00	26	Zwischenwelle	73015500	1	25,00
6	Kohlebürste, kpl. 6,3x6,3x15,2	80700045	2	4,00	27	Zwischenrad 3	73015450	1	20,00
7	Kohlehalterlitze	73011184	2	2,00	28	Deckel für Bürstenhalter	73015223	2	1,00
8	Bürstenhalter	80700039	2	2,50	29	Zusatzhandgriff, kpl.+Tiefenmaß	80901015	1	20,00
9	Blechschrabe 3,9x22	80201110	9	0,50	30	Wasserzuführung	73011680	1	25,00
10	Einbauschalter	80600135	1	35,00	31	Steckerstift 4x12	80200582	1	0,50
11	Entstörkondensator	80500010	1	5,00	32	Rillenkugellager 6802 2RS	80410154	2	17,50
12	Anschlußleitung, kpl. mit PRCD	73015262	1	150,00	33	Wellendichtring 15x21x3	83000042	2	5,00
13	Blechschrabe 3,5x9,5	80201109	2	0,50	34	Anschlußschlauch, kpl.	83000109	1	15,00
14	Zugentlastungsschelle	80900058	1	0,50	35				
15	Kabelausführungsmuffe	83000139	1	2,50	36	Minikugelhahn	83000117	1	15,00
16	Lagerschild	73015610	1	25,00	37	Anschlußstück, Gardena	83000124	1	5,62
17	Nadelhülse RNA 8x12x6	80420039	1	8,12	38	Dichtring 1/4"	83000107	2	0,50
18	Rillenkugellager 609	80410013	1	8,12	39	U-Scheibe A13,5	80201382	1	0,50
19	Zwischenrad 1	73015480	1	20,00	40	Anschlußring, vormontiert	7301568U	1	68,76
20	Blechschrabe 3,5x16	80201111	2	0,50	41	Wasseranschluß, kpl.	73636950	1	35,00
21	Silikonstopfen 6x15	80901055	2	0,50					

END 712 P - 110 V

1	Läufer, kpl.	73016100	1	56,26	10	Einbauschalter	73012360	1	35,00
2	Polring, kpl.	77013150	1	25,00	12	Anschlußleitung	Länderspez.	1	