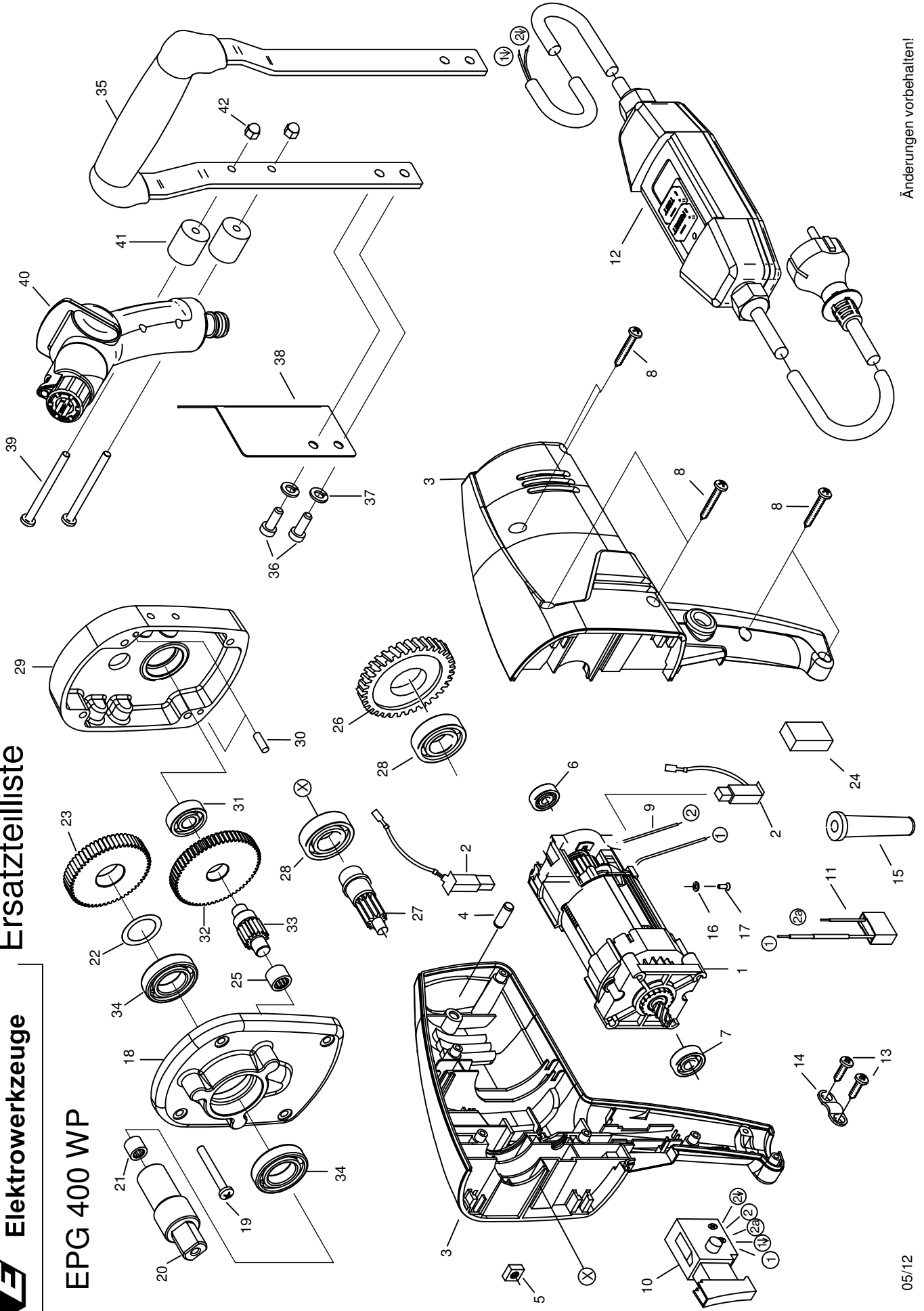




EIBENSTOCK
Elektrowerkzeuge

Ersatzteilliste

EPG 400 WP



EPG 400 WP - 230 V

0650L000

Nr.	Bezeichnung	Bestellnr.	Stk	Preis €/Stk	Nr.	Bezeichnung	Bestellnr.	Stk	Preis €/Stk
1	Motor	7650710U	1	97,50	22	Paßscheibe 20/28x0,1	80200509	1	0,50
2	Kohlebürste, kpl. 5x8	80700035	2	7,50	23	Spindelrad	76507430	1	32,50
3	Motorgehäuse	7701C200	1	32,50	24	Füllstück	80600306	1	0,50
4	Silikonstopfen 6x15	80901055	2	0,50	25	Nadelhülse HK1010	80420115	1	8,12
5	Vierkantmutter M5	80201031	4	0,50	26	Stirnrad	75502471	1	27,50
6	Rillenkugellager 626 2RSL C3	80410025	1	8,12	27	Welle mit Ritzel	77011500	1	22,50
7	Rillenkugellager 608 2RSL C3	80410026	1	6,26	28	Rillenkugellager 6003 2RS	80410043	2	12,50
8	Blechschaube 4,2x19 Torx	80201229	6	0,50	29	Getriebelagerschild	76507610	1	35,00
9	Anschlußlitze	80600077	2	1,00	30	Steckkerbstift 4x12	80200582	2	0,50
10	Einbauschalte	80600135	1	35,00	31	Rillenkugellager 6000 2RS	80410023	1	8,12
11	Entstörkondensator 0,22 µF	77018305	1	5,00	32	Zwischenrad	76507470	1	30,00
12	Anschlußleitung mit PRCD, 5 m	7570C262	1	150,00	33	Zwischenwelle	76507480	1	20,00
13	Blechschaube HC 4,2x9,5	80201269	2	0,50	34	Rillenkugellager 6904 2RS	80410152	2	18,76
14	Zugentlastungsschelle	85000020	1	1,00	35	Bügelgriff, kpl.	7650L590	1	35,00
15	Kabelausführungsmuffe	83000004	1	2,50	36	Innensechskantschraube M6x14	80201428	4	0,50
16	U-Scheibe A4,3	80201371	2	0,50	37	Federring 6	80201303	4	0,50
17	Blechschaube 2,9x9,5	80201251	2	0,50	38	Spritzschutzblech	7650L600	1	5,62
18	Getriebegehäuse	76507400	1	35,00	39	Linsenschraube M5x60	80201368	2	0,50
19	Linsenschraube M5x40	80201207	4	0,50	40	Spritze, kpl.	7650L950	1	56,26
20	Arbeitsspindel	76507420	1	35,00	41	Distanzstück	80200994	2	1,00
21	Nadelhülse HK0810	80420110	1	8,12	42	Hutmutter M5	80201008	2	0,50