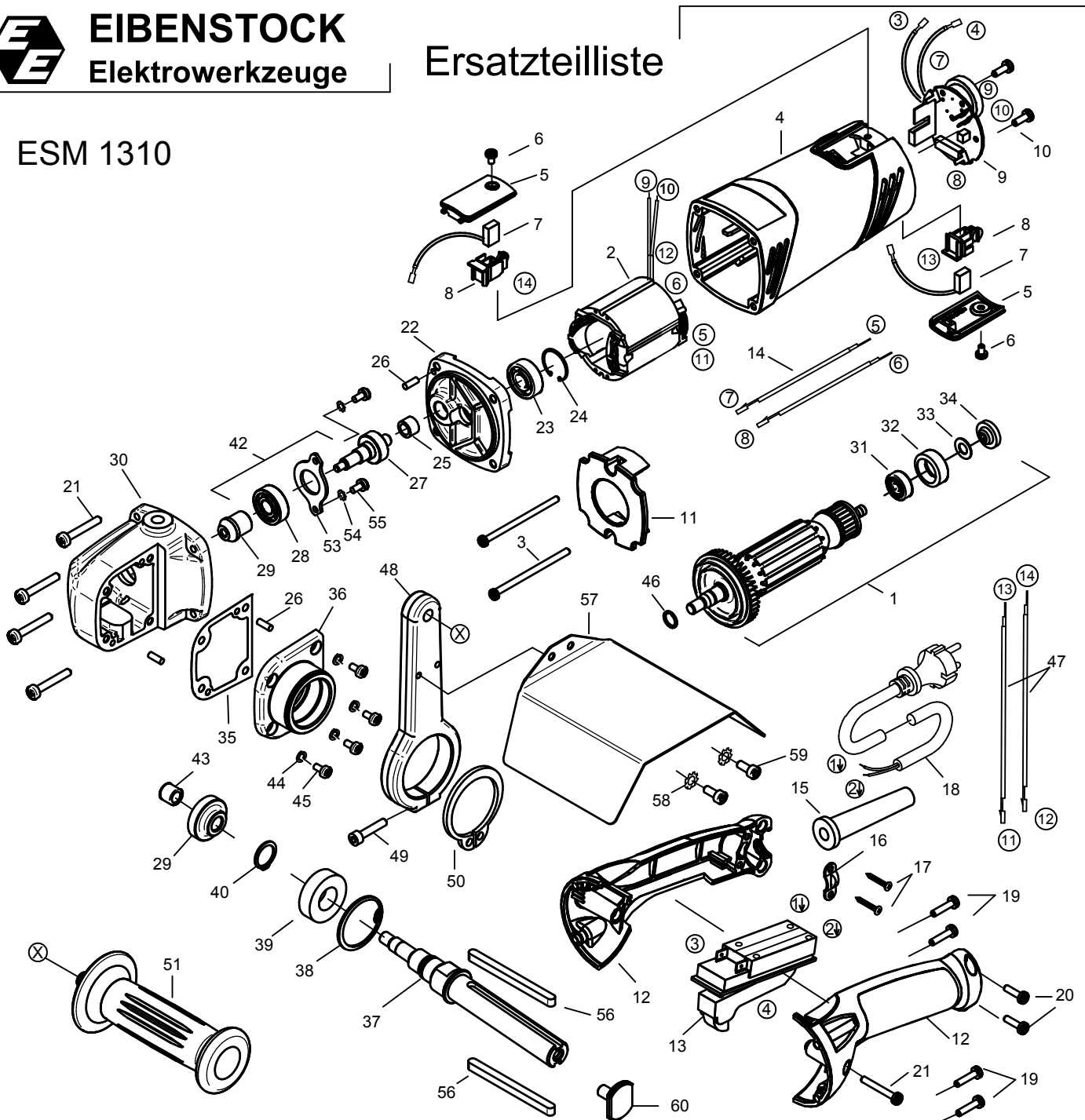




**EIBENSTOCK**  
Elektrowerkzeuge

# Ersatzteilliste

ESM 1310



# ESM 1310 - 230 V

0541F000

Nr.	Bezeichnung	Bestellnr.	Stk	Preis €/Stk	Nr.	Bezeichnung	Bestellnr.	Stk	Preis €/Stk
1	Läufer, kpl.	7551N100	1	75,00	31	Rillenkugellager 627 2RSL C3	80410027	1	5,00
2	Polring, kpl.	75412150	1	45,00	32	Lagerkappe	83000204	1	2,50
3	Blechschaube HC3,9x70	80201265	2	1,00	33	Preßspanscheibe	82000951	1	0,50
4	Motorgehäuse	80900175	1	15,00	34	Magnet	80701005	1	7,50
5	Kohlehalterabdeckung	80900405	2	1,00	35	Getriebedichtung	82000063	1	2,00
6	Blechschaube HC3,9x6,5	80201264	2	0,50	36	Gehäusedeckel	75410405	1	30,00
7	Kohlebürste 5x10x16	80700037	2	7,50	37	Arbeitsspindel	75410420	1	35,00
8	Kohlehalter 5x10	80204500	2	7,50	38	Sicherungsring 35/1,5	80201334	1	0,50
9	Leiterplatte	80601161	1	105,00	39	Rillenkugellager 6003 2RS	80410043	1	12,50
10	Blechschaube HC3,5x9,5	80201109	2	0,50	40	Sicherungsring 17/1	80201323	1	0,50
11	Luftleitring	80900174	1	3,50	41	Distanzring	7551N125	1	3,00
12	Griffkappe	80900179	1	11,62	42	Zwischenwelle, kpl.	7570449U	1	105,00
13	Einbauschalter, Marquardt	80600148	1	25,00	43	Nadelhülse HK0810	80420110	1	8,12
14	Verbindungslitze	80600244	2	1,50	44	Federring 5	80201302	4	0,50
15	Kabelauführungsmuffe	83000004	1	2,50	45	Zylinderschrauben M5x12	80201230	4	0,50
16	Zugentlastungsschelle	85000020	1	1,00	46	Seeger-Sprengring SW 10	80200742	1	0,50
17	Blechschaube HC4,2x13	80201270	2	0,50	47	Anschlußlitze	80600249	2	1,50
18	Anschlußleitung 5m	80600245	1	17,50	48	Griffschelle	75410698	1	20,00
19	Blechschaube, DIN 7981, 4,2x22	80201272	4	0,50	49	Zylinderschraube M5x25	80201127	1	0,50
20	Blechschaube HC4,2x16	80201271	2	0,50	50	Sicherungsring 45/1,75	80201342	1	1,50
21	Blechschaube HC4,2x32	80201179	5	0,50	51	Handgriff	80900197	1	8,76
22	Getriebelegerschild	7551N610	1	30,00	52				
23	Rillenkugellager 6000 2RSL C3	80410029	1	8,12	53	Halteblech	75519410	1	2,50
24	Sicherungsring 26/1,2	80201329	1	0,50	54	Zahnscheibe A4,3	80200752	2	0,50
25	Nadelhülse HK0808	80420105	1	8,12	55	Linsenschraube M4x10	80201201	2	0,50
26	Steckkerbstift 4x10	80200581	3	0,50	56	Paßfeder 6x6x80	80200623	2	1,00
27	Zwischenwelle	75704490	1	30,00	57	Schutzblech	7541B593	1	12,50
28	Rillenkugellager 6000 2Z	80410021	1	6,88	58	Zahnscheibe A5	80200753	2	0,50
29	Kegelritzel + Kegelrad	85000301	1	62,50	59	Zylinderschraube M5x14	80201103	2	0,50
30	Getriebegehäuse	75411400	1	50,00	60	Arretierschraube	75410425	1	8,12

# ESM 1310 - 110 V

0541H000

1	Läufer, kpl.	7551P100	1	75,00	9	Leiterplatte	80601162	1	105,00
2	Polring, kpl.	7551A150	1	45,00	18	Anschlußleitung, 4h-St.,16A, 5m	73B11262	1	30,00