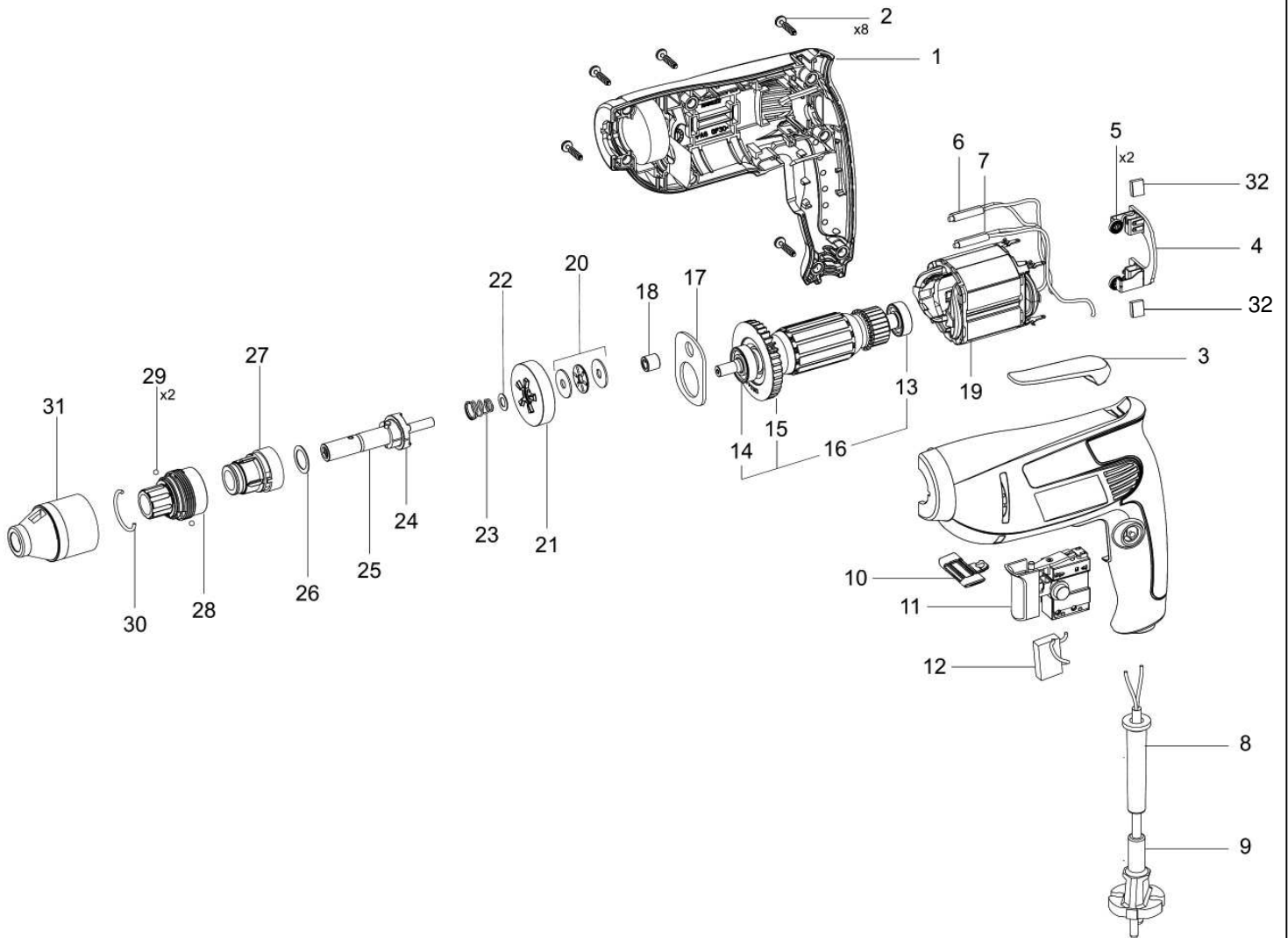




ESR 450



# ESR 450 - 230 V

06102000

Nr.	Bezeichnung	Bestellnr.	Stk	Preis €/Stk	Nr.	Bezeichnung	Bestellnr.	Stk	Preis €/Stk
1	Gehäuse-Paar	66102001	1	20,00	17	Lagerschild	66102017	1	5,00
2	Schraube 4x18	66811034	8	0,50	18	Nadelhülse HK0609	66102018	1	5,00
3	Halter	66102003	1	5,00	19	Polring, kpl.	66102019	1	25,00
4	Bürstenhalter-Satz	66102004	1	7,50	20	Lager AX 0619	66102020	1	9,38
5	Spiralfeder	66102005	2	1,00	21	Spindelrad	66102021	1	20,00
6	Drossel	66102006	1	4,00	22	Distanzscheibe	66102022	1	1,00
7	Drossel	66102007	1	4,00	23	Feder	66102023	1	1,00
8	Kabelauführungsmuffe	66102008	1	2,00	24	Spindelzahnrad	66102024	1	7,50
9	Anschlußleitung, 2x1 <sup>2</sup> , 5m	80600245	1	17,50	25	Spindel-Satz	66102025	1	40,00
10	Drehrichtungsschalter	66102010	1	3,00	26	Distanzscheibe	66102026	1	1,00
11	Schalter	66102011	1	30,00	27	Adapter	66102027	1	27,50
12	Kondensator	66102012	1	4,00	28	Ring	66102028	1	3,00
13	Rillenkugellager 627 2Z	80410027	1	5,00	29	Kugel	66102029	2	0,50
14	Rillenkugellager 609 2RSL	66102014	1	7,50	30	Ring	66102030	1	1,00
15	Lüfter	66102015	1	3,00	31	Schraubtieffenregler-Satz	66102031	1	10,88
16	Läufer, kpl.	66102016	1	68,76	32	Kohlebürste mit Absch. L89F13	66102032	2	7,50