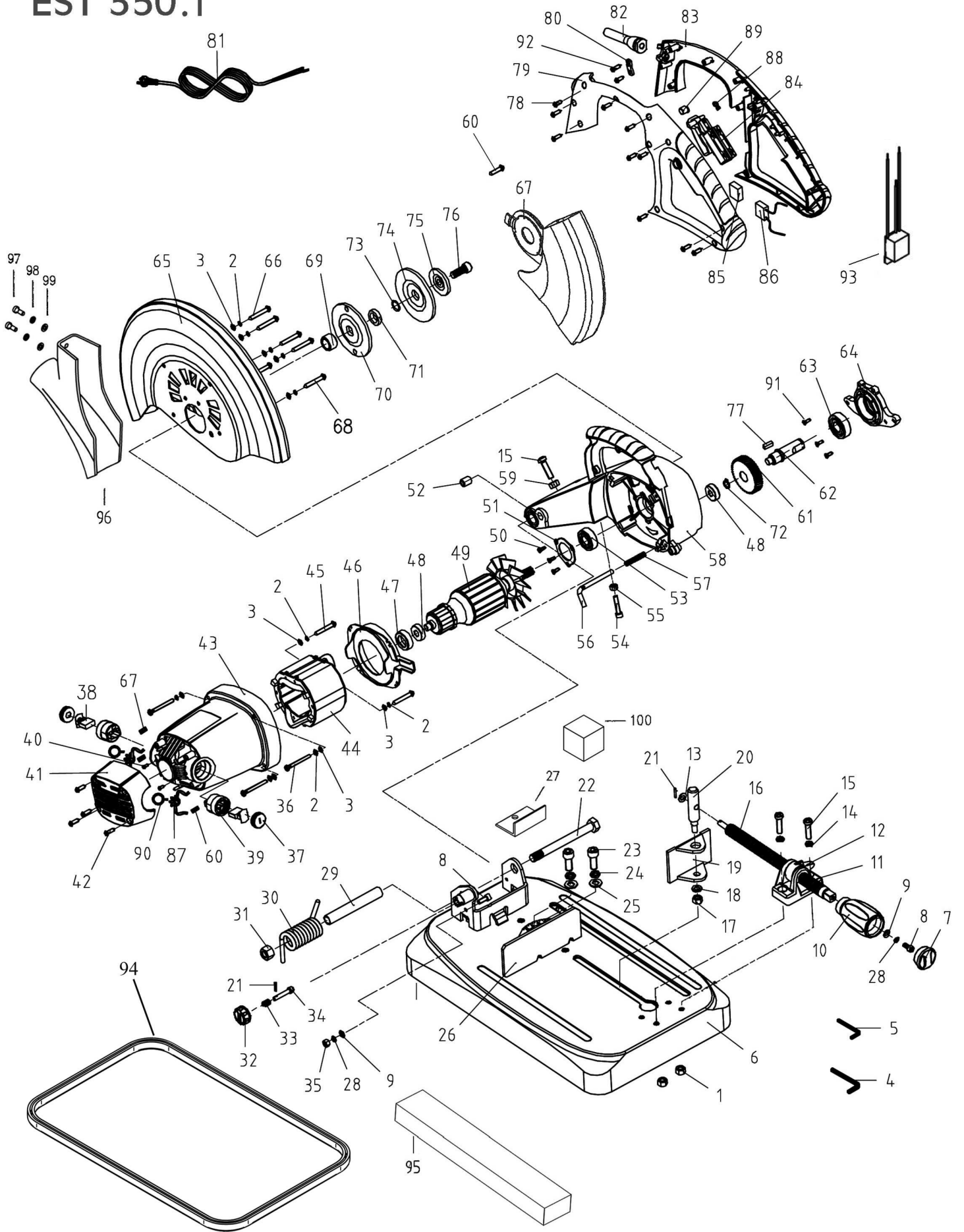


# EST 350.1



# EST 350.1

06631000

Nr.	Bezeichnung	Bestellnr.	Stk	Preis €/Stk	Nr.	Bezeichnung	Bestellnr.	Stk	Preis €/Stk
1	Mutter M8	80201006	2	0,50	51	Lagerscheibe	6660C046	1	5,00
2	Federring 5	6660C001	12	0,50	52	Arretierbuchse	6660C047	1	3,00
3	U-Scheibe 5,3	6660C002	12	0,50	53	Kugellager 6202 2RS	80410112	1	12,50
4	Inbusschlüssel SW 8	80430044	1	1,50	54	Zylinderschraube M6x60	6660C049	1	0,50
5	Inbusschlüssel SW 5	80430047	1	1,50	55	Sechskantmutter M6	6660C050	1	0,50
6	Untersatz	7660C810	1	75,00	56	Arretierstift	6660C051	1	3,50
7	Abdeckung	6660C003	1	3,50	57	Druckfeder	6660C052	1	1,00
8	Zylinderschraube M6x16	6660C004	2	0,50	58	Getriebegehäuse	6660C053	1	62,50
9	U-Scheibe A6,4	6660C005	2	0,50	59	Sechskantmutter M8	6660C054	1	0,50
10	Schraubgriff	6660C006	1	7,50	60	Schraube M6x12	80201119	1	0,50
11	Stützbock	6660C007	1	15,00	61	Spindelrad	6660C055	1	22,50
12	Blockiermutter	6660C008	1	2,00	62	Arbeitsspindel	6660C056	1	25,00
13	U-Scheibe 8	6660C009	1	0,50	63	Kugellager 6203 2RS	80410130	1	13,76
14	Federring 8	6660C010	2	0,50	64	Lagerschild	6660C058	1	25,00
15	Linsenschraube M8x30	6660C011	3	0,50	65	Schutzhaube, schwarz	7660C575	1	56,26
16	Gewindestange	6660C012	1	17,50	66	Linsenschraube M5x18	6660C059	2	0,50
17	Sechskantmutter, selbstsich. M8	6660C013	1	1,00	67	Klappschutz	80700167	1	25,00
18	U-Scheibe 8,4	6660C014	1	0,50	68	Linsenschraube M5x25	6660C060	4	0,50
19	Klemmplatte	6660C015	1	15,00	69	Distanzbuchse	6660C061	1	3,00
20	Bolzen	6660C016	1	4,50	70	Spannflansch, innen	6660C062	1	10,00
21	Spannstift 3x16	6660C017	2	0,50	71	Lagerbuchse	6660C063	1	6,88
22	Sechskantschraube M12x125	6660C018	1	0,50	72	Sicherungsring 17	6660C084	1	0,50
23	Zylinderschraube M10x25	6660C019	2	0,50	73	O-Ring	6660C064	1	0,50
24	Federring 10	80201311	2	0,50	74	Spannflansch, außen	6660C065	1	10,00
25	U-Scheibe 10,0	80201380	2	0,50	75	Druckscheibe	6660C066	1	2,00
26	Anschlagwinkel	6660C022	1	15,00	76	Zylinderschraube M10x20	6660C067	1	0,50
27	Zusatzanschlag	7660C815	1	10,00	77	Paßfeder 6x6x14	6660C085	1	1,00
28	Federring 6	6660C023	2	0,50	78	Plastschraube 4,2x16	6660C068	10	0,50
29	Hülse	6660C024	1	5,00	79	Griffschale 1	6660C069	1	10,00
30	Schenkelfeder	6660C025	1	7,50	80	Zugentlastungsschelle	6660C070	1	1,00
31	Sechskantmutter, selbsts. M12	6660C026	1	1,00	81	Anschlußleitung 2x1,5 5m	80600403	1	17,50
32	Arretierknopf	6660C027	1	4,50	82	Kabelauführungsmuffe	6660C072	1	2,5
33	Druckfeder	6660C028	1	1,00	83	Griffschale 2	6660C073	1	10,00
34	Arretierbolzen	6660C029	1	4,50	84	Einbauschalte	6660C074	1	35,00
35	Sechskantmutter M6	6660C030	1	0,50	85	Füllstück	6660C075	1	0,50
36	Linsenschraube Tx M5x38	6660C031	4	0,50	86	Kondensator	6660C076	1	5,00
37	Bürstenkappe	6660C032	2	2,50	87	Entstördrossel	6660C077	2	3,50
38	Kohlebürste	6660C033	2	10,00	88				
39	Kohlebürstenhalter	6660C034	2	8,76	89	Schalte-Arretierknopf	6660C078	1	1,50
40	Blechschrabe HF2,9x7,5	6660C035	2	0,50	90	Federring	6660C079	2	0,50
41	Kappe	6660C036	1	7,50	91	Linsenschraube M5x10	6660C080	3	0,50
42	Schraube 4x14	6660C037	4	0,50	92	Blechschrabe 4x14	6660C081	2	0,50
43	Motorgehäuse	6660C038	1	50,00	93	Anlaufstrombegrenzer	80500042	1	12,50
44	Polring, kpl.	6660C039	1	90,00	94	Dichtungsgummi	7660C863	1	33,00
45	Plastschraube 5x80	6660C040	2	0,50	95	Schaumstoffblock	83000211	1	3,50
46	Luftleitring	6660C041	1	10,00	96	Absaugstutzen, grün	7660C580	1	30,00
47	Lagerbuchse	6660C042	1	6,88	97	Innensechskantschraube M5x12	80201230	2	0,50
48	Kugellager 6000 2RS	80410023	2	8,12	98	Federring 5	80201302	2	0,50
49	Läufer, kpl.	6660C044	1	225,00	99	U-Scheibe A5,3	80201374	2	0,50
50	Linsensenkschraube M4x8	6660C045	3	0,50	100	Schaumstoffwürfel	83000210	1	2,50