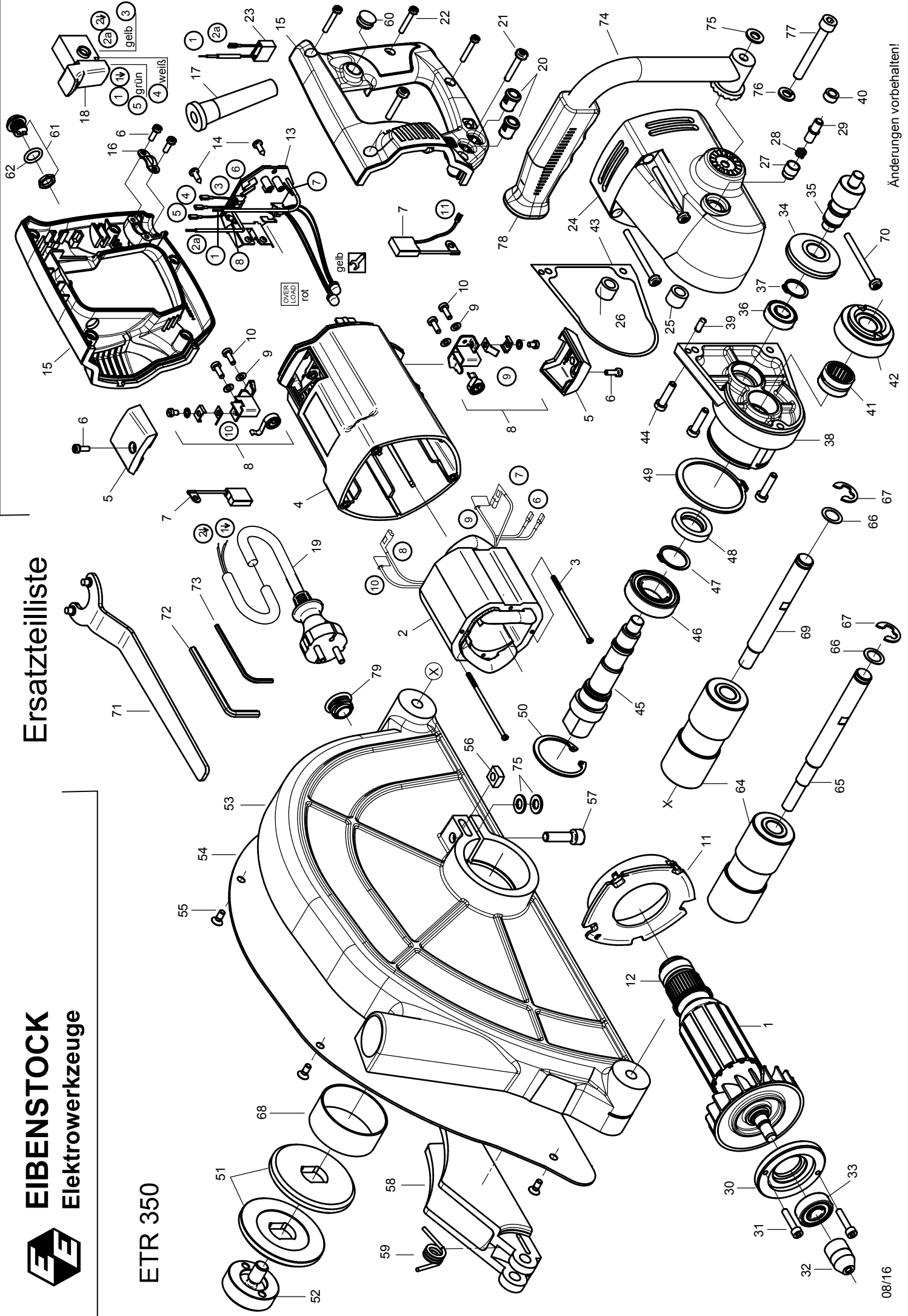




EIBENSTOCK
Elektrowerkzeuge

Ersatzteilliste

ETR 350



ETR 350 - 230 V

06815000

Nr.	Bezeichnung	Bestellnr.	Stk	Preis €/Stk	Nr.	Bezeichnung	Bestellnr.	Stk	Preis €/Stk
1	Läufer, kpl.	76815100	1	300,00	41	Lager NK 20/16	80420145	1	22,50
2	Polring, kpl.	73641150	1	137,50	42	Spindelrad	76815430	1	45,00
3	Spezialschraube Meplast 3x78	80201234	2	1,50	43	Getriebedichtung	82000513	1	3,50
4	Motorgehäuse	73E31200	1	45,00	44	Schraube M6x20	80201124	3	0,50
5	Deckelpaar	73E3121U	1	3,00	45	Arbeitsspindel	76815420	1	75,00
6	PT-Schraube 4x12	80201413	4	1,00	46	Rillenkugellager 6005 2RS	80410061	1	15,00
7	Kohlebürstenset	73E31220	1	17,50	47	Sicherungsring 25/1,2	80201327	1	0,50
8	Taschenbürstenhalter, kpl.	73E3122S	2	10,00	48	Wellendichtring 20x35x7	83000078	1	15,00
9	Federscheibe B4 gewellt	80201385	4	0,5	49	Sicherungsring 60/2	80201650	1	1,00
10	Gewindefurchschraube CM4x12	80201180	4	0,5	50	Sicherungsring 47x1,75	80201336	1	0,50
11	Luftleitring	73641145	1	9,38	51	Spannscheibe	76815560	2	27,50
12	Lagerkappe	83000031	1	2,50	52	Spannschraube	76815583	1	20,00
13	Leiterplatte	76815280	1	150,00	53	Absaughaube	76818575	1	300,00
14	Blechschraube HC 4,2x13	80201270	2	0,50	54	Abdeckblech	76815576	1	50,00
15	Spatengriffpaar	7681826U	1	21,26	55	Schraube M5x12	80201226	4	0,50
16	Zugentlastungsschelle	85000020	1	1,00	56	Vierkantmutter M8	40600048	1	1,00
17	Kabelauführungsmuffe	83000004	1	2,50	57	Schraube M8x30	80201143	1	1,00
18	Einbauschalter	76815360	1	27,50	58	Luftleiter	76815650	1	35,00
19	Anschlußleitung 2x1,5mm², 5 m	80600465	1	25,00	59	Schenkelfeder	76815655	1	5,62
20	Leuchtdiodenhalter	80601153	2	1,00	60	Lochstopfen	76717253	1	1,00
21	PT-Schraube 50x30	80201411	2	1,00	61	Drucktaster	80600568	1	20,00
22	PT-Schraube 40x25	80201412	3	1,00	62	O-Ring 12x2,5	83000176	1	0,50
23	Entstörkondensator	73E31305	1	5,00	63				
24	Getriebegehäuse, grün	76815400	1	112,50	64	Laufrolle 1	76815572	2	20,00
25	Nadelhülse DL 1212	80420129	1	20,00	65	Welle 1 für Laufrolle 1	76815573	1	25,00
26	Nadelhülse DL 1012	80420116	1	12,50	66	U-Scheibe 15	80201352	2	0,50
27	Hülse 1	75412554	1	10,00	67	Sicherungsscheibe 12	80201651	2	1,00
28	Druckfeder 0,7x8,5x9x1,5	80200802	1	0,50	68	Buchse	76815408	1	9,38
29	Bolzen	75412425	1	10,00	69	Welle 2 für Laufrolle 1	76815577	1	20,00
30	Haltescheibe	76815310	1	17,50	70	PT-Schraube 50x60	80201484	3	1,50
31	Schraube M5x25	80201127	2	0,50	71	Stirnlochschlüssel	80430042	1	7,00
32	Kegelritzel	85000325	1	30,00	72	Inbusschlüssel SW6	80430043	1	1,50
33	Rillenkugellager 6201 LUZ	80410101	1	10,88	73	Inbusschlüssel SW3	80430053	1	1,50
34	Kegelrad	85000326	1	35,00	74	Rohrgriff	76815590	1	50,00
35	Zwischenwelle	76815490	1	40,00	75	U-Scheibe 8,4	80201377	3	0,50
36	Rillenkugellager 6001 2Z	80410031	1	7,50	76	Federring B8	80201309	1	0,50
37	Sicherungsring 17/1	80201323	1	0,50	77	Schraube M8x55	80201224	1	1,50
38	Getriebedeckel	76815405	1	62,50	78	Griffmanschette	83000006	1	6,26
39	Zylinderstift 5m6x14	80200579	1	0,50	79	Lochstopfen	80900271	1	0,50
40	Hülse 2	75412555	1	10,00					