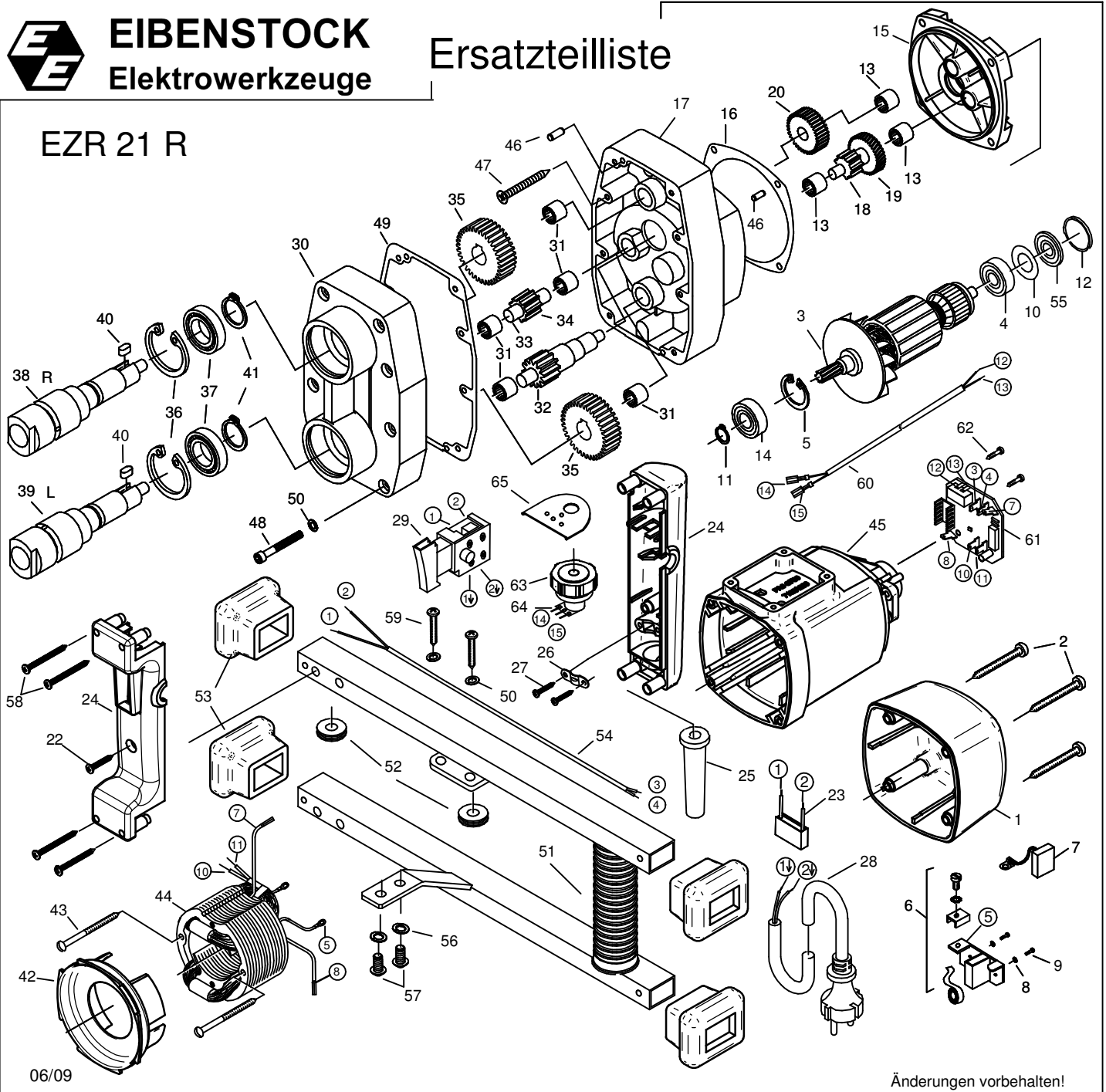




**EIBENSTOCK**  
Elektrowerkzeuge

# Ersatzteilliste

EZR 21 R



06/09

Änderungen vorbehalten!

# EZR 21 R - 230 V

07746000

Nr.	Bezeichnung	Bestellnr.	Stk	Preis €/Stk	Nr.	Bezeichnung	Bestellnr.	Stk	Preis €/Stk
1	Kappe	80900182	1	7,50	34	Umkehrad	77810480	1	20,00
2	Blechschrabe HC4,8x50	80201284	4	1,00	35	Spindelrad	77810430	2	40,00
3	Läufer, kpl.	7132B100	1	150,00	36	Sicherungsring 42/1,75	80201335	2	0,50
4	Rillenkugellager 608 2Z	80410011	1	5,62	37	Rillenkugellager 6004 2RS	80410051	2	13,76
5	Sicherungsring 28/1,2	80201333	1	0,50	38	Arbeitsspindel	77810425	1	62,50
6	Taschenbürstenhalter, kpl.	80201196	2	8,76	39	Arbeitsspindel	77810420	1	62,50
7	Kohlebürste, kpl. 6,3x10x18	80700013	2	7,50	40	Paßfeder 5x5x14	80200609	2	1,00
8	Federscheibe B4 gewellt	80201385	4	0,50	41	Sicherungsring 20/1,2	80201324	2	0,50
9	Gewindefurchschraube CM4x12	80201180	4	0,50	42	Luftleitring	80900286	1	3,50
10	Preßspanscheibe	82000951	1	0,50	43	Blechschrabe HC3,9x60	80201266	2	1,00
11	Sicherungsring 11/1	80201320	1	0,50	44	Polring, kpl.	7132B150	1	68,76
12	O-Ring 22x2,5	83000036	1	0,50	45	Motorgehäuse	80900092	1	30,00
13	Nadelhülse HK0810	80420110	3	8,12	46	Steckerbstift 4x12	80200582	3	0,50
14	Rillenkugellager 6001 2Z	80410031	1	7,50	47	Blechschrabe HC4,8x38	80201283	4	0,50
15	Getriebelagerschild, grün	7731K610	1	45,00	48	Zylinderschraube M5x40	80201232	8	0,50
16	Getriebedichtung	82000507	1	3,00	49	Getriebedichtung	82000052	1	2,00
17	Zwischengehäuse, schwarz	7774F400	1	62,50	50	Federring 5	80201302	12	0,50
18	Ritzelwelle, klein	77810500	1	32,50	51	Bügelgriff, kpl. schwarz	80200112	1	50,00
19	Zwischenrad	7132A470	1	20,00	52	Durchführungstülle HV 1305	83000051	2	1,50
20	Zwischenrad	77810470	1	23,76	53	Dämpfungspuffer	83000052	4	6,26
21					54	Schalterlitze	80600078	1	3,50
22	Blechschrabe HC4,8x22	80201280	1	0,50	55	Magnetscheibe	80701005	1	7,50
23	Entstörkondensator	80500010	1	5,00	56	Federring 6	80201303	2	0,50
24	Griffpaar	80900099	1	11,62	57	Linsenschraube M6x16	80201210	2	0,50
25	Kabelausführungsmuffe	83000004	1	2,50	58	Blechschrabe HC4,8x45	80201267	4	0,50
26	Zugentlastungsschelle	85000020	1	1,00	59	Plastschraube REMF 5x20	80201277	4	0,50
27	Blechschrabe HC4,2x13	80201270	2	0,50	60	Reglerlitze	80600079	1	2,50
28	Anschlußleitung	80600060	1	12,50	61	Leiterplatte	80601132	1	105,00
29	Einbauschalter	80600158	1	45,00	62	Blechschrabe HC2,9x13	80201252	2	0,50
30	Getriebegehäuse, schwarz	7774F410	1	68,76	63	Stellrad, grün	80900289	1	1,00
31	Nadelhülse HK1012	80420133	5	6,88	64	Drehwiderstand	80500020	1	9,38
32	Ritzelwelle, groß	77810510	1	35,00	65	Halter für Poti	80901004	1	1,00
33	Zwischenwelle	77810490	1	16,26					