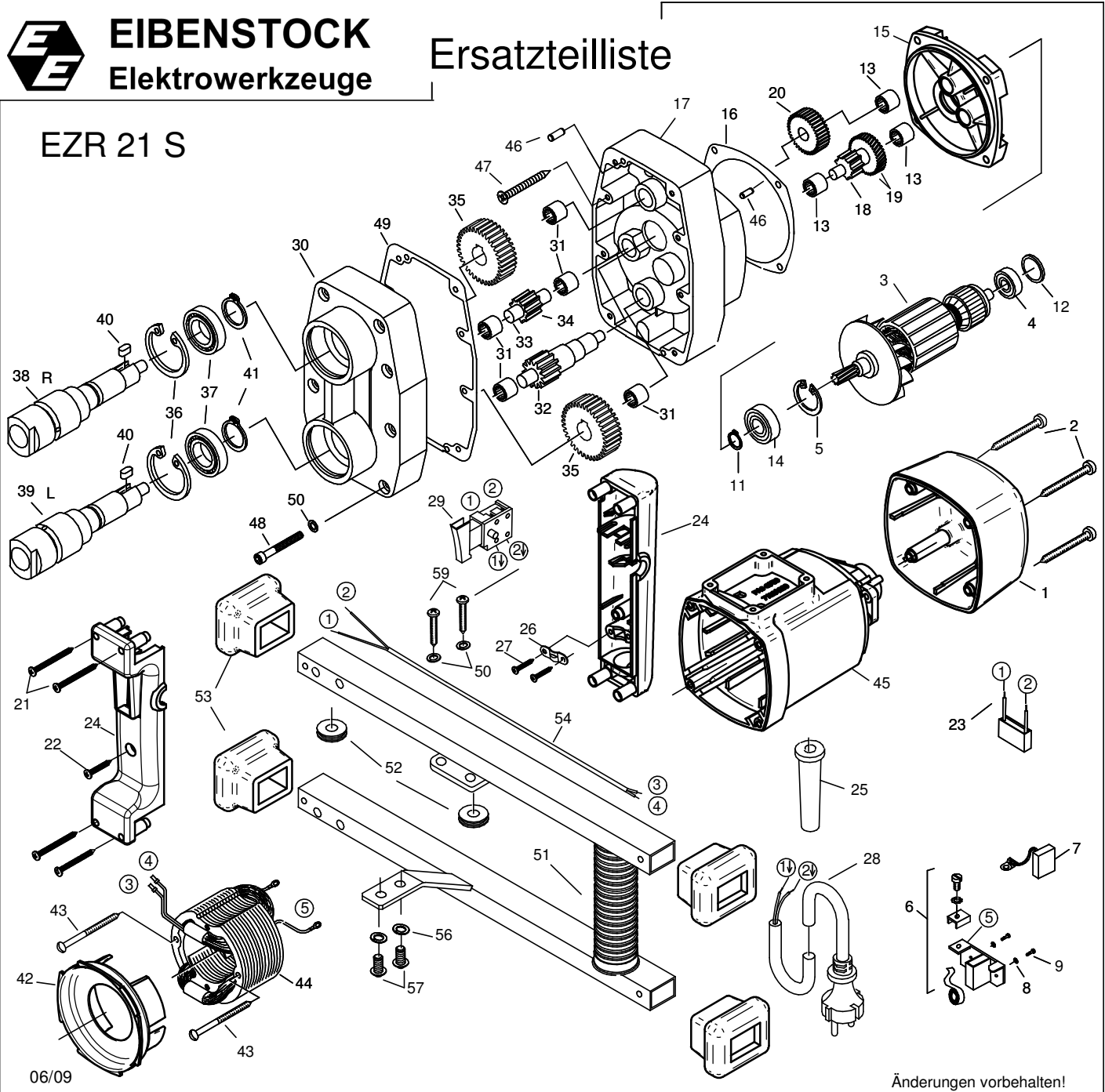




EIBENSTOCK
Elektrowerkzeuge

Ersatzteilliste

EZR 21 S



06/09

Änderungen vorbehalten!

EZR 21 S - 230 V

07744000

Nr.	Bezeichnung	Bestellnr.	Stk	Preis €/Stk	Nr.	Bezeichnung	Bestellnr.	Stk	Preis €/Stk
1	Kappe	80900182	1	7,50	31	Nadelhülse HK1012	80420133	5	6,88
2	Blechschrabe HC4,8x50	80201284	4	1,00	32	Ritzelwelle, groß	77810510	1	35,00
3	Läufer, kpl.	7132A100	1	150,00	33	Zwischenwelle	77810490	1	16,26
4	Rillenkugellager 608 2Z	80410011	1	5,62	34	Umkehrad	77810480	1	20,00
5	Sicherungsring 28/1,2	80201333	1	0,50	35	Spindelrad	77810430	2	40,00
6	Taschenbürstenhalter, kpl.	80201196	2	8,76	36	Sicherungsring 42/1,75	80201335	2	0,50
7	Kohlebürste, kpl. 6,3x10x18	80700013	2	7,50	37	Rillenkugellager 6004 2RS	80410051	2	13,76
8	Federscheibe B4 gewellt	80201385	4	0,50	38	Arbeitsspindel	77810425	1	62,50
9	Gewindefurchschraube CM4x12	80201180	4	0,50	39	Arbeitsspindel	77810420	1	62,50
10					40	Paßfeder 5x5x14	80200609	2	1,00
11	Sicherungsring 11/1	80201320	1	0,50	41	Sicherungsring 20/1,2	80201324	2	0,50
12	O-Ring 22x2,5	83000036	1	0,50	42	Luftleitung	80900286	1	3,50
13	Nadelhülse HK0810	80420110	3	8,12	43	Blechschrabe HC3,9x60	80201266	2	1,00
14	Rillenkugellager 6001 2Z	80410031	1	7,50	44	Polring, kpl.	7132A150	1	56,26
15	Getriebelagerschild, grün	7731K610	1	45,00	45	Motorgehäuse	80900092	1	30,00
16	Getriebedichtung	82000507	1	3,00	46	Steckkerbstift 4x12	80200582	3	0,50
17	Zwischengehäuse, schwarz	7774F400	1	62,50	47	Blechschrabe HC4,8x38	80201283	4	0,50
18	Ritzelwelle, klein	77810500	1	32,50	48	Zylinderschrabe M5x40	80201232	8	0,50
19	Zwischenrad	7132A470	1	20,00	49	Getriebedichtung	82000052	1	2,00
20	Zwischenrad	77810470	1	23,76	50	Federring 5	80201302	12	0,50
21	Blechschrabe HC4,8x45	80201267	4	0,50	51	Bügelgriff, kpl. schwarz	80200112	1	50,00
22	Blechschrabe HC4,8x22	80201280	1	0,50	52	Durchführungstülle HV 1305	83000051	2	1,50
23	Entstörkondensator	80500010	1	5,00	53	Dämpfungspuffer	83000052	4	6,26
24	Griffpaar	80900098	1	11,62	54	Schalterlitze	80600072	1	3,50
25	Kabelauführungsmuffe	83000004	1	2,50	55				
26	Zugentlastungsschelle	85000020	1	1,00	56	Federring 6	80201303	2	0,50
27	Blechschrabe HC4,2x13	80201270	2	0,50	57	Linsenschrabe M6x16	80201210	2	0,50
28	Anschlußleitung	80600060	1	12,50	58				
29	Einbauschalte	80600135	1	35,00	59	Plastschrabe REMF 5x20	80201277	4	0,50
30	Getriebegehäuse, schwarz	7774F410	1	68,76					

EZR 21 S - 110 V

07745000

3	Läufer, kpl.	7132D100	1	150,00	29	Einbauschalte	80600140	1	35,00
28	Anschlußleitung	77319262	1	15,00	44	Polring, kpl.	7132D150	1	56,26