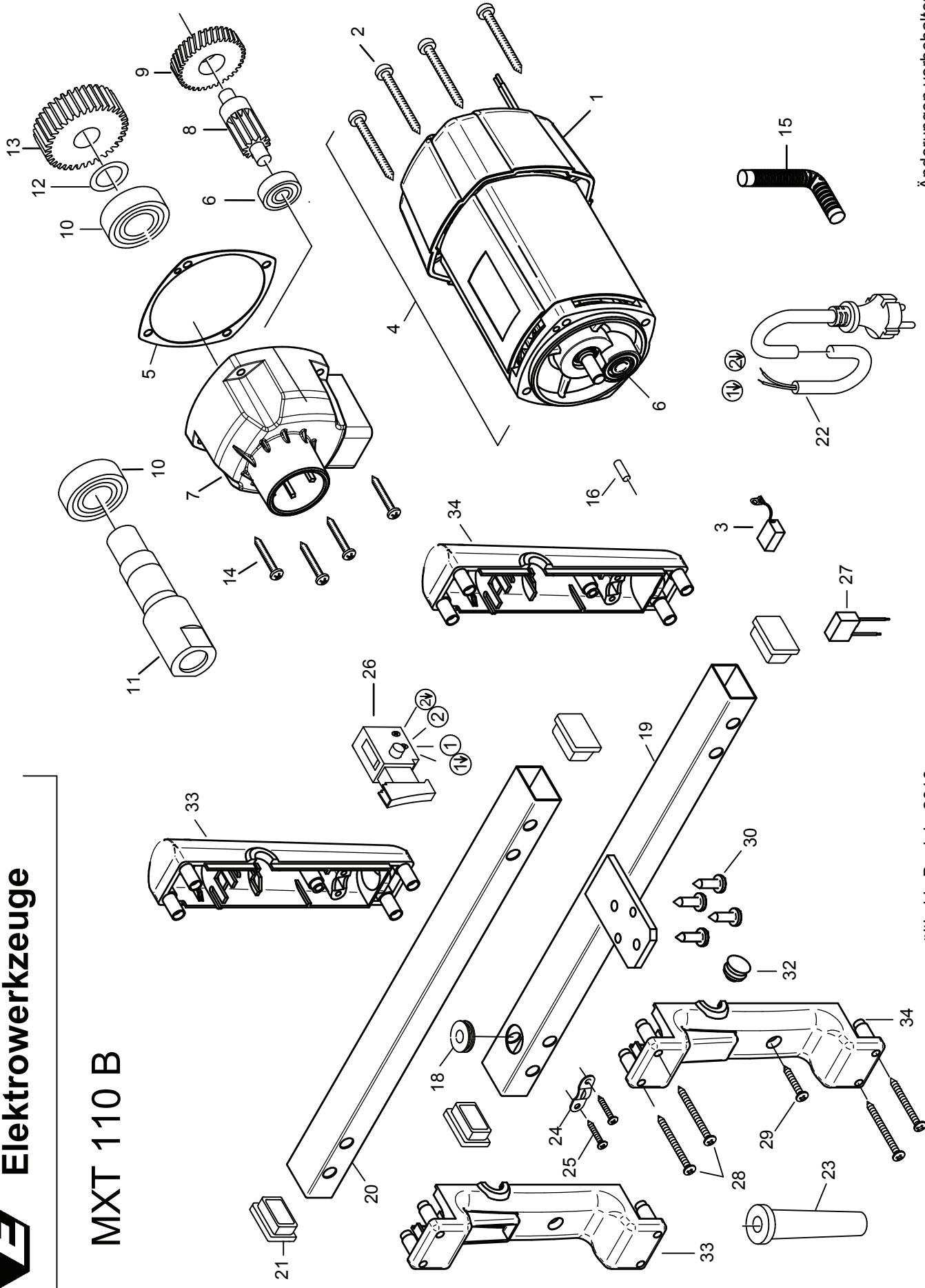




**EIBENSTOCK**  
Elektrowerkzeuge

# Ersatzteilliste

## MXT 110 B



# MXT 110 B - 230 V

0B711000

Nr.	Bezeichnung	Bestellnr.	Stk	Preis €/Stk	Nr.	Bezeichnung	Bestellnr.	Stk	Preis €/Stk
1	Kappe	677D1004	1	5,00	18	Durchführungstülle	83000051	1	1,50
2	Blechschrabe HC 4,8x45	80201267	4	0,50	19	Seitenteil 1	7B711591	1	20,00
3	Kohlebürste, kpl. 6,3x10x18	80700013	2	7,50	20	Seitenteil 2	7B711592	1	15,00
4	Motor, kpl. mit Getriebelagerschild	777D120U	1	87,50	21	Abdeckkappe	80900000	4	2,00
5	Getriebedichtung	82000503	1	3,00	22	Anschlußleitung 2x1 <sup>2</sup>	80600060	1	12,50
6	Rillenkugellager 608	80410010	2	4,50	23	Kabelauführungsmuffe	83000004	1	2,50
7	Getriebegehäuse, schwarz	777C5400	1	35,00	24	Zugentlastungsschelle	85000020	1	1,00
8	Ritzelwelle	74010490	1	25,00	25	Blechschrabe HC 4,2x13	80201270	2	0,50
9	Zwischenrad	74010470	1	20,00	26	Einbauschalte	80600135	1	35,00
10	Rillenkugellager 6003 2RS	80410043	2	12,50	27	Entstörkondensator	80500010	1	5,00
11	Arbeitsspindel	77010420	1	35,00	28	Blechschrabe HC 4,8x45	80201267	8	0,50
12	Paßscheibe 17/24x0,2	80200507	1	0,50	29	Blechschrabe HC 4,8x22	80201280	2	0,50
13	Spindelrad	74010430	1	21,26	30	Linsenschraube HC5,5x19	80201288	4	0,50
14	Blechschrabe HC 4,8x38	80201283	4	0,50	31				
15	SM-Wellschlauch	7B711257	1	2,00	32	Lochstopfen	80900202	1	0,50
16	Steckerbstift 4x12	80200582	1	0,50	33	Griffpaar	80900098	1	11,62
17					34	Griffpaar, geschlossen	80900254	1	11,62

gültig bis Baujahr 2016

12/15