

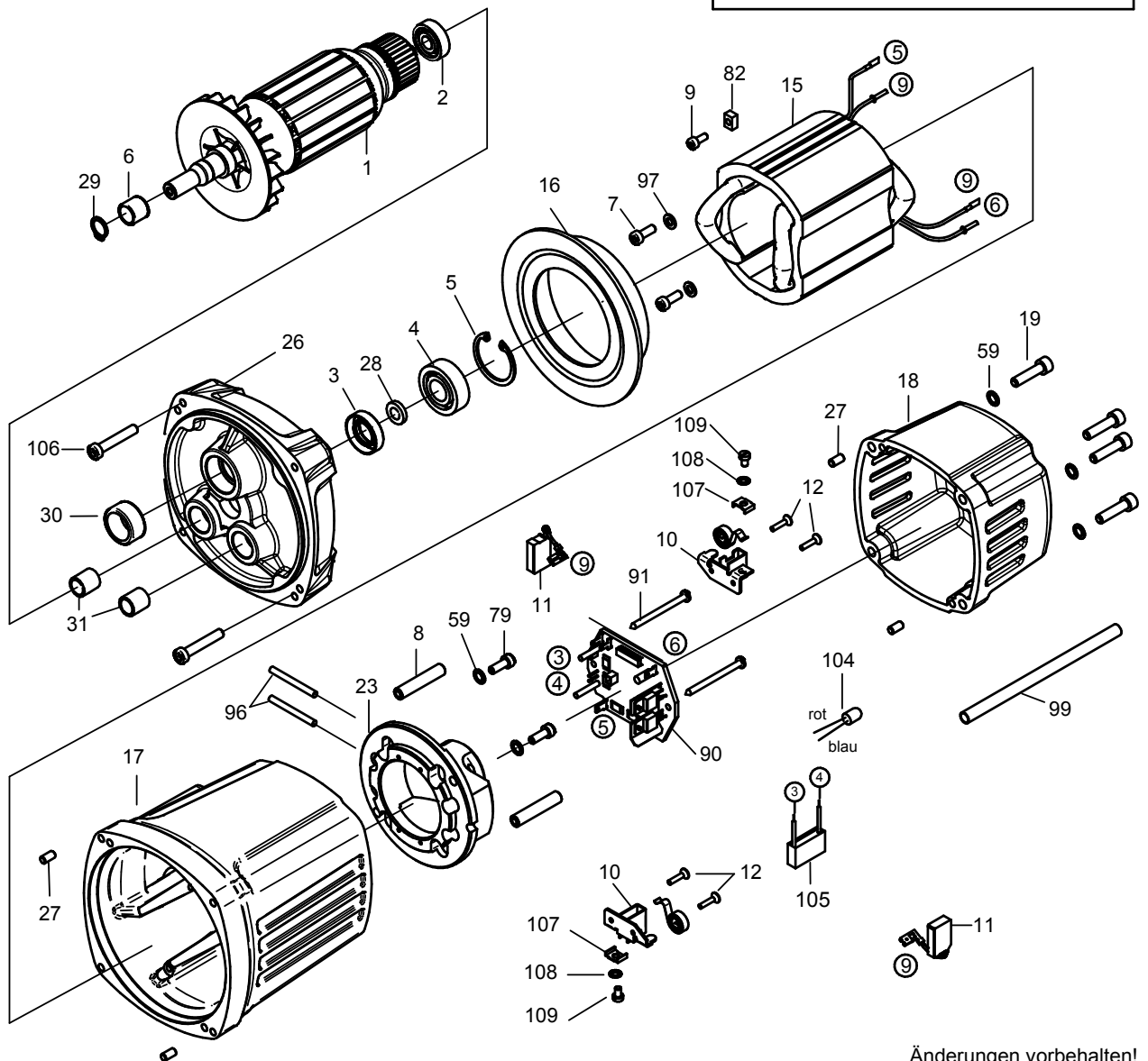
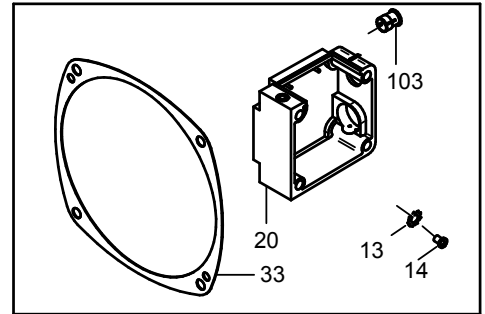


EIBENSTOCK
Elektrowerkzeuge

Umrüstsatz

im Folienbeutel

PLD 450 B Motor
230 V



PLD 450 B Motor - 230 V

7373720U

Nr.	Bezeichnung	Bestellnr.	Stk	Preis €/Stk	Nr.	Bezeichnung	Bestellnr.	Stk	Preis €/Stk
1	Läufer, kpl.	73737100	1	362,50	59	Sicherungsscheibe 6	80201362	6	0,50
2	Rillenkugellager 6201 2RSL	80410103	1	12,50					
3	Wellendichtring WA 15x28x7	83000230	1	6,26	79	Schraube M6x14	80201428	2	0,50
4	Rillenkugellager 6202 2RS	80410112	1	12,50	80				
5	Sicherungsring 35/1,5	80201334	1	0,50	81				
6	Lagerring	80420160	1	9,38	82	Passfeder	73737205	1	5,62
7	Schraube M5x14	80201103	2	0,50	83				
8	Hülse	73737288	2	7,50	84				
9	Schraube M4x12	80201182	1	0,50	85				
10	Bürstenhalter	80204510	2	11,62	86				
11	Kohlebürste	80700072	2	11,62	87				
12	Schraube 2,9x9,5	80201251	4	0,50	88				
13	Zahnscheibe A4,3	80200752	1	0,50	89				
14	Linsenschraube M4x10	80201201	1	0,50	90	Elektronik	76339280	1	137,50
15	Polring	7B401552	1	175,00	91	Schraube 3,9x50	80201416	2	0,50
16	Luftleitring	73737140	1	22,50	92				
17	Motorgehäuse	73737200	1	162,50	93				
18	Kappe	73737240	1	56,26	94				
19	Schraube M6x25	80201125	4	0,50	95				
20	Schalterkasten	73737630	1	10,00	96	Rundschnur Ø 4x40	73737218	2	2,00
21					97	U-Scheibe 5,3	80201374	2	0,50
22					98				
23	Lagerbrücke	73737215	1	32,50	99	Isolierschlauchsatz	73737286	1	2,50
24					100				
25					101				
26	Getriebelagerschild, grün	73737610	1	75,00	102				
27	Steckkerbstift 5x12	80200584	4	0,50	103	LED-Halterung	73531325	1	1,00
28	Passscheibe 12/18x1	80200500	1	0,50	104	Leuchtdiode	80601154	1	3,50
29	Sicherungsring 12/1	80201321	1	0,50	105	Entstörkondensator	80500010	1	5,00
30	Nadelhülse HK 2012	80420150	1	9,38	106	Schraube M6x35	80201136	2	1,00
31	Nadelhülse HK 1212	80420130	2	8,12	107	Kontaktscheibe	85000038	2	0,50
32					108	Zahnscheibe A4,3	80200752	2	0,50
33	Getriebedichtung	82000064	1	3,00	109	Schraube M4x6	80201154	2	0,50